



# Dell 5230n/dn ve 5350dn Lazer Yazıcıları

---

## Kullanıcı Kılavuzu

**Kasım 2009**

**[www.dell.com](http://www.dell.com) | [support.dell.com](http://support.dell.com)**

---

### **Ticari markalar**

Bu belgede yer alan bilgiler, önceden duyurulmaksızın değiştirilebilir.

Bu malzemenin Dell Inc.firmasının yazılı izni olmaksızın herhangi bir şekilde çoğaltılması kesinlikle yasaktır. Bu metinde kullanılan ticari markalar: *Dell* ve *DELL* logosu Dell Inc. firmasına ait ticari markalardır; *Microsoft* ve *Windows* Microsoft Corporation firmasına ait tescilli ticari markalardır. Bu belgedeki diğer ticari markalar ve ürün adları, markalara veya ürün adlarına sahip olduğunu iddia eden kuruluşlara atıfta bulunmak için kullanılmış olabilir. Dell Inc. kendisine ait olmayan ticari marka ve ticaret adlarındaki her türlü mülkiyet hakkından feragat etmektedir.

# İçindekiler

<b>Güvenlik Bilgileri.....</b>	<b>11</b>
<b>Yazıcıyı tanıma.....</b>	<b>13</b>
Yazıcı hakkında bilgi bulma.....	13
Yazıcı konfigürasyonları.....	14
Yazıcı için konum seçme.....	16
Yazıcı kontrol panelini anlama.....	17
<b>Diğer yazıcı ayarları.....</b>	<b>19</b>
Dahili seçenekleri takma.....	19
Mevcut dahili seçenekler.....	19
Dahili seçenekleri takmak için sistem kartına erişme.....	19
Bellek kartı takma.....	21
Bir bellek kartı veya bellek kartı takma.....	22
Dahili Çözümler Bağlantı Noktası Takma.....	25
Bir sabit disk takma.....	31
Donanım seçeneklerini kurma.....	35
Kurma sırası.....	35
Kağıt çekmecelerini takma.....	35
Kabloları takma.....	36
Yazıcının kurulumunu kontrol etme.....	37
Bir menü ayarları sayfası yazdırma.....	37
Ağ kurulumu sayfası yazdırma.....	38
Yazıcı yazılımını kurma.....	38
Yazıcı yazılımını kurma.....	38
Yazıcı sürücüsündeki kullanılabilir seçenekleri güncelleme.....	39
Kablosuz yazdırmayı kurma.....	40
Yazıcıyı kablosuz ağa kurmak için gerek duyacağınız bilgiler.....	40
Yazıcıyı bir kablosuz ağa kurma (Windows).....	40
Yazıcıyı bir kablosuz ağa kurma (Macintosh).....	42
Yazıcıyı bir kablolu ağa kurma.....	45
Yeni bir ağ Dahili Çözüm Portu taktıktan sonra port ayarlarını değiştirme.....	48
Seri yazdırmayı ayarlama.....	50
<b>Kağıt ve özel ortam yükleme.....</b>	<b>52</b>
Kağıt boyutunu ve türünü ayarlama.....	52
Tepsiye yüklenen kağıt boyutunu algılaması için yazıcıyı ayarlama.....	52

Universal kağıt ayarlarını yapılandırma.....	53
Standart veya isteğe bağlı 250-yapraklık veya 550-yapraklık tepsiye ortam yüklemek için.....	54
2000-yapraklık tepsiye kağıt yerleştirme.....	57
Çok amaçlı besleyiciye ortam yükleme.....	61
Zarf besleyicisine yükleme yapma.....	63
Tepsileri bağlantılandırma ve bağlantılarını kaldırma.....	65
Tepsileri bağlantılandırma.....	65
Tepsilerin bağlantısını kaldırma.....	65
Çıkış selelerini bağlantılandırma.....	65
Özel Tür <x> adı atama.....	66
Özel Tür <x> adını değiştirme.....	67

## **Kağıt ve özel ortamlar ile ilgili kurallar.....68**

Kağıtlarla ilgili kurallar.....	68
Kağıt özellikleri.....	68
Kabul edilemez kağıtlar.....	69
Kağıt seçme.....	69
Matbu formları ve antetli kağıtları seçme.....	69
Geri dönüştürülmüş kağıt ve diğer ofis kağıtlarını kullanma.....	70
Kağıtları saklama.....	70
Desteklenen kağıt boyutları, türleri ve ağırlıkları.....	71
Yazıcı tarafından desteklenen kağıt boyutları.....	71
Yazıcı tarafından desteklenen kağıt türleri ve ağırlıkları.....	73

## **Yazılıma genel bakış.....75**

Durum İzleme Merkezi.....	75
Sürücü Profil Düzenleyicisi.....	75
Dell Yazıcı Uyarı Yardımcı Programı.....	75
Dell Toner Management System.....	76
Yazdırma Durumu Penceresi.....	76
Dell Yazıcı Sarf Malzemeleri Yeniden Sipariş Uygulaması.....	76

## **Yazdırma.....78**

Belge yazdırma.....	78
Özel ortamlara yazdırma.....	78
Antetli kağıtları kullanma hakkında ipuçları.....	78
Saydamları kullanma hakkında ipuçları.....	79
Zarfları kullanma hakkında ipuçları.....	79
Etiketlerin kullanılmasıyla ilgili ipuçları.....	80
Stok kartı kullanma hakkında ipuçları.....	80

Gizli ve dięer bekletilen iřleri yazdırma.....	81
İřleri yazıcıda bekletme.....	81
Gizli ve dięer bekletilen iřleri yazdırma .....	81
Bir flař sürücüden yazdırma.....	83
Bilgi sayfalarını yazdırma.....	84
Bir yazı tipi örnek listesini yazdırma .....	84
Dizin listesi yazdırma .....	84
Yazdırma kalitesi sınama sayfalarını yazdırma.....	84
Bir yazdırma iřini iptal etme.....	85
Yazıcı kontrol panelinden bir yazdırma iřini iptal etme .....	85
Bilgisayardan bir yazdırma iřini iptal etme .....	85

## **Yazıcı menülerini anlama.....87**

Menüler listesi.....	87
Kağıt menüsü.....	88
Varsayılan Kaynak menüsü .....	88
Kağıt Türü/Boyutu menüsü .....	88
ÇA Yapılandırma menüsü .....	91
Zarf Geliřtirme.....	92
Boyut Deęiřtir menüsü .....	92
Kağıt Dokusu menüsü.....	92
Kağıt Ağırlığı menüsü.....	94
Kağıt Yükleme menüsü .....	96
Özel Türler menüsü.....	97
Universal Ayarları menüsü .....	97
Sele Ayarları menüsü.....	98
Raporlar menüsü.....	99
Ağ/Portlar menüsü.....	100
Etkin NIC menüsü .....	100
Standart Ağ ve Ağ <x> menüleri .....	100
Raporlar menüsü (Ağ/Bđİnt. Nokt. menüsünde) .....	102
Ağ Kartı menüsü .....	102
TCP/IP menüsü .....	103
IPv6 menüsü .....	104
Kablosuz menüsü.....	105
AppleTalk menüsü .....	105
NetWare menüsü .....	106
USB menüsü .....	107
Paralel menüsü .....	108
Seri <x> menüsü .....	110
SMTP Kurulum menüsü .....	112
Güvenlik menüsü.....	114
Muhtelif menüsü.....	114

Gizli Yazdırma menüsü .....	114
Güvenlik Denetim Günlüğü menüsü .....	115
Tarih/Saati Belirle menüsü .....	115
<b>Ayarlar menüsü.....</b>	<b>116</b>
General Settings (Genel Ayarlar) menüsü .....	116
Setup (Ayarlar) menüsü .....	119
Finishing (Bitirme) menüsü .....	120
Kalite menüsü .....	123
Yardımcı programlar menüsü.....	124
XPS menüsü .....	125
PDF menüsü .....	125
PostScript menüsü .....	125
PCL Öykün menüsü .....	126
PPDS menüsü.....	128
HTML menüsü.....	130
Resim menüsü .....	131
Yardım menüsü.....	131

## **Yazıcının bakımını yapma..... 132**

Yazıcının dışını temizleme.....	132
Sarf malzemelerini saklama.....	132
Sarf malzemelerinden tasarruf etme.....	132
Sarf malzemelerinin durumunu kontrol etme.....	133
Yazıcı kontrol panelinden sarf malzemelerinin durumunu kontrol etme.....	133
Sarf malzemelerinin durumunu bir ağ bilgisayarından kontrol etme .....	133
Sarf malzemesi sipariş etme.....	133
Bir ağa bağlı yazıcı.....	133
Yerel olarak bir bilgisayara bağlanmış yazıcı .....	133
Sarf malzemelerini değiştirme.....	134
Toner kartuşunu değiştirme .....	134
Fotokondüktör kitini değiştirme .....	135
Dell ürünlerini geri dönüştürme.....	138
Yazıcıyı taşıma.....	138
Yazıcıyı taşımadan önce .....	138
Yazıcıyı başka bir yere taşıma .....	139
Yazıcıyı uzak bir yere nakletme .....	139

## **İdari destek..... 140**

Yerleşik Web Sunucusu'nu kullanma.....	140
Aygıt durumunu kontrol etme.....	140
E-posta uyarıları kurma.....	140

Raporları görüntüleme.....	141
Enerji Tasarrufunu Ayarlama.....	141
Varsayılan fabrika ayarlarını geri yükleme.....	142

## **Sıkışmaları giderme.....143**

Sıkışmaları önleme.....	143
Kağıt sıkışmalarını ve yerlerini anlama.....	144
200 kağıt sıkışması.....	144
201 kağıt sıkışması.....	145
202 ve 203 kağıt sıkışması.....	146
230 kağıt sıkışması.....	147
231-239 kağıt sıkışmaları (isteğe bağlı harici arkalı önlü birimi).....	149
241-245 kağıt sıkışmaları.....	151
250 kağıt sıkışması.....	151
260 kağıt sıkışması.....	152
271–279 kağıt sıkışmaları.....	153
280 kağıt sıkışmaları.....	153
281 kağıt sıkışması.....	154
282 kağıt sıkışması.....	154
283 zimba sıkışması.....	155

## **Sorun giderme.....157**

Temel sorunları çözme.....	157
Temel yazıcı sorunlarını giderme.....	157
Yerleşik Web Sunucusu açılmıyor.....	157
Yazıcı mesajlarını anlama.....	158
<input &lt;custom="" gir.....<="" name&gt;="" src&gt;="" td="" type="" yerine=""/> <td>158</td>	158
<input &lt;custom="" değiştir.....<="" kaynağını="" olarak="" src&gt;="" string&gt;="" td=""/> <td>158</td>	158
<input &lt;size&gt;="" değiştir.....<="" kaynağını="" olarak="" src&gt;="" td=""/> <td>159</td>	159
<input &lt;type&gt;&lt;size&gt;="" değiştir.....<="" kaynağını="" olarak="" src&gt;="" td=""/> <td>159</td>	159
Önlü arkalı biriminin bağlantısını kontrol edin.....	159
Tepsi <x> bağlantısını kontrol et.....	160
<x> kapağını kapatın.....	160
Kapağı kapat veya kartuş tak.....	160
Son işlemcinin yan kapağını kapatın.....	160
Tutucu üst kapağını kapat.....	161
Disk Bozulmuş.....	161
Tepsi <x> takın.....	161
<x> çıkış selesini tak veya yazdırma işini iptal et.....	161
Önlü arkalı tak veya yazdırma işini iptal et.....	161

Zarf besleyiciyi tak veya yazdırma işini iptal et .....	161
<x> Tepsisini Takın veya Yazdırma İşini İptal Et .....	162
MICR Kartuşu Tak.....	162
<input src> kaynağına <Custom Type Name> Yükle.....	162
<giriş kaynağı> içine <Özel Dize> yükleyin.....	162
<giriş kaynağı> içine <boyut> yükleyin .....	162
<input src> kaynağına <type> <size> yükle.....	162
Elle Besleyiciye <Custom Type Name> Yükle .....	163
Elle Besleyiciye <Custom String> Yükle .....	163
Elle besleyiciye <boyut> Yükle.....	163
Elle Besleyiciye <tür> <boyut> Yükle .....	164
Zimba yükleyin.....	164
<x> selesini yeniden tak.....	164
<x> – <y> selesini geri takın .....	165
Zarf besleyiciyi yeniden tak .....	165
Standart çıkış selesinden kağıt çıkar .....	165
<x> selesinden kağıdı çıkarın .....	166
Tüm selelerden kağıtları çıkarın.....	166
<Bağlı küme selesi adı> içinden kağıdı çıkarın.....	166
Desteklenmeyen disk.....	166
30.yy Geçersiz dolum, kartuşu değiştirin .....	166
31.yy Bozuk veya eksik kartuşu değiştirin.....	166
32.yy Kartuş parça numarası cihaz tarafından desteklenmiyor .....	166
34 Kısa kağıt .....	166
35 Kaynak Kaydetme özelliğini desteklemek için bellek yetersiz.....	167
37 İşi harmanlamak için bellek yetersiz.....	167
37 Önbellek Birleştirme işlemi için bellek yetersiz.....	167
37 Bellek yetersiz, bekletilen bazı işler silindi .....	167
38 Bellek dolu.....	168
39 Karmaşık sayfa, bazı veriler yazdırılamayabilir.....	168
50 PPDS yazı tipi hatası .....	168
52 Önbellekte kaynaklar için yeterli boş yer yok .....	168
53 Biçimlendirilmemiş önbellek algılandı .....	168
54 Standart ağ yazılım hatası .....	169
55 <x> yuvasında desteklenmeyen seçenek .....	169
56 Standart USB bağlantı noktası devre dışı.....	169
56 Standart paralel bağlantı noktası devre dışı.....	169
58 Çok fazla disk takılı .....	169
58 Çok fazla önbellek seçeneği takılı.....	170
58 Çok Fazla Tepsi Takılı .....	170
59 Uyumsuz Önlü Arkalı Birimi .....	170
59 Uyumsuz zarf besleyici .....	170
59 Uyumsuz çıkış selesi <x>.....	170
59 Uyumsuz tepsi <x>.....	171
61 Bozuk disk.....	171

80 Rutin bakım gerekli .....	171
84 PC Kiti ömür uyarısı .....	171
84 PC Kitini Deęiřtirin .....	171
88 Kartuş az .....	171
88.yy Kartuşu deęiřtirin .....	171
1565 Öykünme hatası, öykünme seçeneęi yükleyin .....	171
Yazdırma sorunlarını çözme.....	172
Çok-dilli PDF'ler yazdırılmıyor .....	172
Yazıcı kontrol paneli ekranı boş veya yalnızca baklava dilimleri gösteriliyor .....	172
İřler yazdırılmıyor .....	172
Gizli veya dięer bekletilen işler yazdırılmıyor .....	173
İřlerin yazdırılması beklenenden uzun sürüyor .....	173
İř yanlış tepside veya yanlış kaęıda yazdırılıyor .....	174
Hatalı karakterler yazdırılıyor .....	174
Tepsi bağlantılandırma çalışmıyor .....	174
Büyük işler harmanlanmıyor .....	174
Beklenmeyen sayfa kesilmeleri oluyor .....	175
Seçenek sorunlarını çözme.....	175
Seçenek doęru çalışmıyor veya kurulduktan sonra kapanıyor.....	175
Kaęıt tepsileri .....	176
2.000-sayfalık çekmece sorunlarını giderme .....	176
Zarf besleyici .....	177
Bellek kartı .....	177
Önbellek kartı .....	177
Adaptörlü sabit disk .....	177
Dahili Çözümler Bağlantı Noktası .....	177
Kaęıt besleme sorunlarını çözme.....	178
Kaęıt çok sık sıkışıyor .....	178
Sıkışma temizlendikten sonra kaęıt sıkışması mesajı kalıyor .....	178
Sıkışma giderildikten sonra sıkışan sayfa yeniden yazdırılmıyor .....	178
Yazdırma kalitesi sorunlarını çözme.....	179
Yazdırma kalitesi sorunlarının kaynaęını bulma .....	179
Boş sayfalar .....	179
Kırpılmış resimler .....	180
Hayalet resimler .....	180
Gri artalan .....	181
Hatalı kenar boşlukları .....	181
Kaęıt kıvrılması .....	182
Yazdırma düzensizlikleri .....	182
Tekrarlayan kusurlar .....	183
Çarpık yazdırılıyor .....	183
Saydamların veya kaęıdın üzerinde sürekli siyah veya beyaz çizgiler görünüyor .....	184
Yazdırılan sayfa çok koyu .....	184
Yazdırılan sayfa çok açık .....	185



Tamamen renkli sayfalar .....	186
Kesikli dikey çizgiler .....	187
Kesikli yatay çizgiler .....	187
Sayfada toner sisi veya artalan gölgesi var .....	188
Toner çıkıyor .....	188
Toner benekleri var .....	189
Transparan yazdırma kalitesi kötü .....	189
Eşitsiz yazdırma yoğunluğu .....	190
Teknik Desteğe Başvurma.....	190

<b>Ek.....</b>	<b>191</b>
----------------	------------

<b>Dizin.....</b>	<b>193</b>
-------------------	------------



# Güvenlik Bilgileri

Güç kablosunu, ürünün yakınında bulunan doğru topraklanmış ve kolayca erişilebilen bir elektrik prizine takın.

Bu ürünü su veya nemli yerlerde tutmayın veya kullanmayın.

**⚠ DİKKAT—YARALANMA TEHLİKESİ:** Bu üründe bir lazer düzeneği kullanılmaktadır. Burada belirtilenler dışında kontrol veya ayar veya prosedür kullanımı tehlikeli radyasyon enerjisi yayılmasına neden olabilir.

Bu ürün yazdırma ortamını ısıtan bir yazdırma prosesi kullanır ve ısınma bazı ortamların emisyon yaymasına neden olabilir. Muhtemel zararlı emisyonların önüne geçmek için, kullanım kılavuzunda yazdırma ortamı seçimi ile ilgili bölümü anlamanız gerekir.

Lityum pili değiştirirken dikkatli olun.

**⚠ DİKKAT—YARALANMA TEHLİKESİ:** Lityum piller yanlış değiştirildiği takdirde patlayabilir. Yalnızca aynı veya eşdeğer tipte bir lityum pille değiştirin. Lityum pili yeniden şarj etmeyin, sökmeyin veya yakmayın. Kullanılmış pilleri üreticinin talimatlarına ve yerel yönetmeliklere uygun şekilde atın.

**⚠ DİKKAT—SICAK YÜZEY:** Yazıcının içi sıcak olabilir. Sıcak bir yüzeyin neden olabileceği bir yaralanma riskini azaltmak için, dokunmadan önce yüzeyin soğumasını bekleyin.

**⚠ DİKKAT—YARALANMA TEHLİKESİ:** Yazıcı ağırlığı 18 kg'dan (40 lb) fazladır ve güvenli bir şekilde kaldırmak için en az iki deneyimli kişi gerekir.

**⚠ DİKKAT—YARALANMA TEHLİKESİ:** Yaralanmamak veya yazıcıya zarar vermemek için yazıcıyı taşımadan önce aşağıdaki kurallara uyun:

- Güç düğmesini kullanarak yazıcıyı kapatın ve güç kablosunun fişini prizden çekin.
- Yazıcıyı taşımadan önce tüm kablolarını çıkarın.
- Çekmeceyi ve yazıcıyı aynı anda kaldırmaya çalışmak yerine, yazıcıyı isteğe bağlı çekmecedan kaldırın ve bir kenara koyun.

**Not:** Yazıcıyı isteğe bağlı çekmecedan kaldırmak için yazıcının iki yanındaki tutma yerlerini kullanın.

Yalnızca bu ürünle birlikte verilen kabloyu veya üreticinin izin verdiği yedek kabloyu kullanın.

Bu ürünü kamuya ait anahtarlı telefon şebekesine bağlarken, yalnızca bu ürünle verilen telekomünikasyon (RJ-11) kablosunu veya 26 AWG ya da daha üstü bir yedek kabloyu kullanın.

**⚠ DİKKAT—ELEKTRİK ÇARPMA TEHLİKESİ:** Yazıcıyı kurduktan sonra sistem katına erişiyor veya isteğe bağlı donanım ya da bellek aygıtları takıyorsanız, devam etmeden önce yazıcıyı kapatın ve güç kablosunu prizden çıkarın. Yazıcıya bağlı başka aygıtlarınız varsa, bu aygıtları kapatın ve yazıcıya giden tüm kabloları çıkarın.

**⚠ DİKKAT—ELEKTRİK ÇARPMA TEHLİKESİ:** Tüm dış bağlantıların (Ethernet ve telefon sistem bağlantıları gibi) işaretli eklenti bağlantı noktalarına doğru yapılmış olduğundan emin olun.

Bu ürün, üreticiye ait parçalar kullanılarak sıkı küresel güvenlik standartlarına uygun olacak şekilde tasarlanmış, test edilmiş ve bu standartlara uygun olduğu onaylanmıştır. Bazı parçaların güvenlik özellikleri daima açık olmayabilir. Üretici, başka yedek parçaların kullanılmasından sorumlu değildir.

**⚠ DİKKAT—YARALANMA TEHLİKESİ:** Güç kablosunu bükmeyin, eğmeyin, çarpmayın veya üzerine ağır nesnelere koymayın. Güç kablosunu aşınma veya baskıya maruz bırakmayın. Güç kablosunu mobilya ve duvarlar gibi nesnelere arasına sıkıştırmayın. Güç kablosu hatalı kullanılırsa, yangın veya elektrik çarpması riski oluşabilir. Hatalı kullanım işaretleri olup olmadığını kontrol etmek için güç kablosunu düzenli olarak inceleyin. İncelemeden önce güç kablosunu elektrik prizinden çıkartın.

Bu elkitabında açıklananlar dışındaki hizmet ve onarımlar için yetkili servise başvurun.




**DİKKAT—ELEKTRİK ÇARPMA TEHLİKESİ:** Yazıcının dış yüzeyini temizlerken elektrik çarpması riskini önlemek için, devam etmeden önce güç kablosunu prizden çıkarın ve yazıcının tüm kablolarını sökün.

# Yazıcıyı tanıma

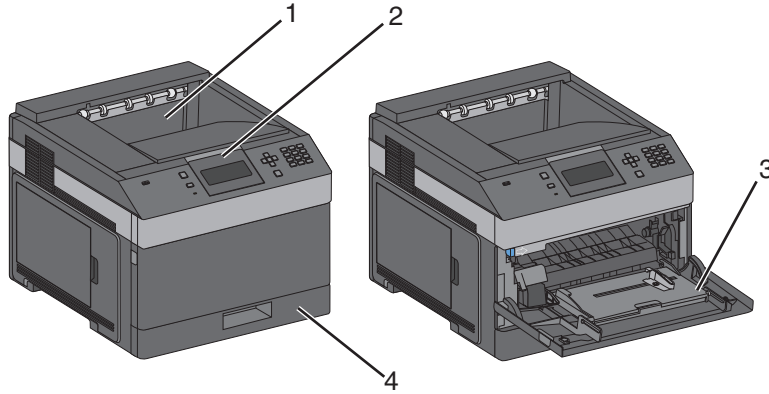
## Yazıcı hakkında bilgi bulma

Ne arıyorsunuz?	Aradığınız bilginin bulunduğu yer
Başlangıç kurma yönergeleri: <ul style="list-style-type: none"><li>• Yazıcıyı bağlama</li><li>• Yazıcı yazılımını kurma</li></ul>	Kurma belgeleri—Kurma belgeleri yazıcıyla birlikte gelir.
İlave kurma ve yazıcıyı kullanma yönergeleri: <ul style="list-style-type: none"><li>• Kağıt ve özel ortam seçme ve depolama</li><li>• Kağıt yükleme</li><li>• Yazıcı modelinize bağlı olarak yazdırma işlemini gerçekleştirme</li><li>• Yazıcı ayarlarını yapılandırma</li><li>• Belge ve fotoğraf görüntüleme ve yazdırma</li><li>• Yazıcı yazılımını kurma ve kullanma</li><li>• Yazıcınızın modeline bağlı olarak, yazıcınızı bir ağda kurma ve yapılandırma</li><li>• Yazıcının bakımı</li><li>• Sorun giderme ve sorunları çözme</li><li>• Yazıcının yakınında tutulması gereken kolay başvuru sayfası</li></ul>	<i>Kullanıcı Kılavuzu—Kullanıcı Kılavuzu Yazılım ve Belgeler</i> CD'sindedir. <i>Hızlı Başvuru— Hızlı Başvuru</i> is available <i>Yazılım ve Belgeler</i> CD'sinde “View Additional Documentation” (Diğer Belgeleri Göster) başlığı altında bulunur. Güncellemeler için, <b>support.dell.com</b> adresindeki web sitemizi kontrol edin.
Yazıcı yazılımının kullanımı ile ilgili yardım	Windows veya Mac Yardımı—Bir yazılım programını veya uygulamasını açın ve ardından <b>Help</b> (Yardım) düğmesini tıklatın. Bağlam-duyarlı bilgileri görmek için  düğmesini tıklatın. <b>Notlar:</b> <ul style="list-style-type: none"><li>• Yardım otomatik olarak yazıcı yazılımını kuracaktır.</li><li>• Yazıcı yazılımı, işletim sisteminize bağlı olarak, yazıcının Program klasöründe veya masaüstünde bulunur.</li></ul>
En son ek bilgiler, güncellemeler ve teknik destek: <ul style="list-style-type: none"><li>• Belgeler</li><li>• Sürücü yüklemeleri</li><li>• Ürün yükseltmeleri</li><li>• Servis çağrı ve onarım bilgileri</li><li>• Sipariş durumu</li><li>• Canlı sohbet desteği</li><li>• E-posta desteği</li><li>• Telefon desteği</li></ul>	Dell Destek Web sitesi— <b>support.dell.com</b> Bölgeniz veya ülkeniz için destek telefon numaraları ve saatlerini Destek web sitesinde bulabilirsiniz. Destek için başvurduğunuzda daha hızlı hizmet alabilmek için aşağıdakileri elinizin altında bulundurun: <ul style="list-style-type: none"><li>• Servis Etiketi</li><li>• Hızlı Servis Kodu</li></ul> <b>Not:</b> Servis Etiketi ve Hızlı Servis Kodu yazıcının üzerindeki etiketlerde bulunur.

Ne arıyorsunuz?	Aradığınız bilginin bulunduğu yer
<ul style="list-style-type: none"> <li>Yazılımlar ve Sürücüler—Yazım için onaylı sürücüler ve Dell yazıcı yazılımları için yükleyiciler.</li> <li>Okubeni dosyaları—Son dakika teknik değişiklikler veya deneyimli kullanıcılar veya teknisyenler için gelişmiş teknik başvuru malzemeleri</li> </ul>	<p><i>Software and Documentation</i> (Yazılım ve Belgeler) CD'si</p>
<ul style="list-style-type: none"> <li>Yazıcı için sarf malzemeleri ve aksesuarlar</li> <li>Yedek kartuşlar</li> </ul>	<p>Dell Yazıcı Sarf Malzemeleri sitesi—<a href="http://dell.com/supplies">dell.com/supplies</a> Yazıcı sarf malzemelerini İnternette, telefonla veya perakende mağazalarından alabilirsiniz.</p>
<ul style="list-style-type: none"> <li>Yazıcıyı çalışmaya hazırlamak için güvenlik bilgileri</li> <li>Yasal bilgiler</li> <li>Garanti bilgileri</li> </ul>	<p><i>Ürün Bilgileri Kılavuzu</i></p>  <p><b>Not:</b> <i>Ürün Bilgileri Kılavuzu</i> ülkenizde veya bölgenizde bulunmayabilir.</p>

## Yazıcı konfigürasyonları

### Temel model



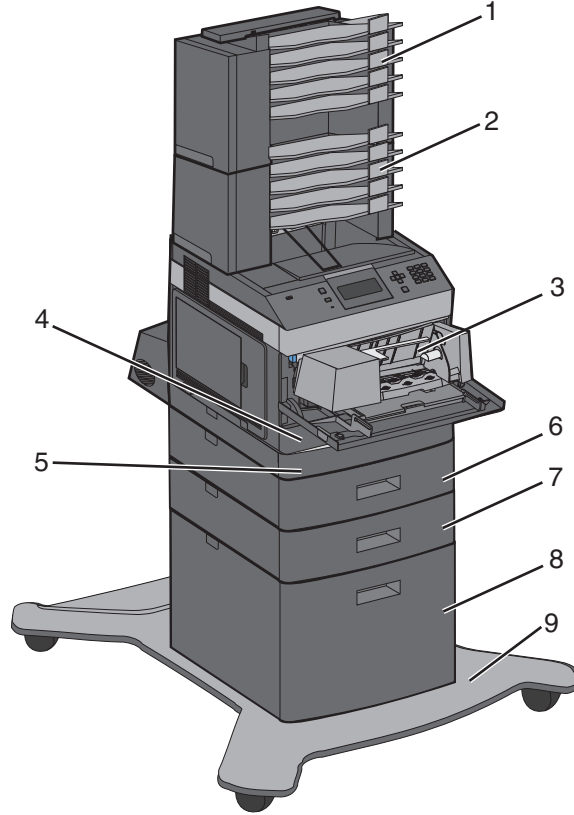
	Özellikler	Kağıt Kapasitesi <sup>1</sup>
1	Standart çıkış selesi	350 yaprak
2	Yazıcı kontrol paneli	-
3	Çok amaçlı besleyici	100 yaprak

<sup>1</sup> 75g/m<sup>2</sup> (20lb) kağıt esas alınarak.

	Özellikler	Kağıt Kapasitesi <sup>1</sup>
4	Standart tepsi (Tepsi 1)	250 veya 550 yaprak
<sup>1</sup> 75g/m <sup>2</sup> (20lb) kağıt esas alınarak.		

## Tam yapılandırılmış model

**⚠ DİKKAT—YANA YATMA TEHLİKESİ:** Zemine montaj konfigürasyonlarında denge için ilave bir mobilya gerekir. Bir yüksek kapasiteli giriş tepsi, bir önlü arkalı yazdırma birimi veya bir giriş seçeneği veya birden fazla giriş seçeneği kullanıyorsanız, bir yazıcı sehpa veya yazıcı altlığı kullanmanız gerekir.



	Özellik/Seçenek	Kağıt Kapasitesi <sup>1</sup>
1	5 selelik posta kutusu <sup>2</sup>	500 yaprak
2	5-selelik posta kutusu	500 yaprak
3	Zarf besleyici	85 zarf
4	Standart tepsi (Tepsi 1)	250 veya 550 yaprak
5	Önlü arkalı yazdırma birimi <sup>3</sup>	-

<sup>1</sup> 75g/m<sup>2</sup> (20lb) kağıt esas alınarak.

<sup>2</sup> Bu yazıcı üç adede kadar çıkış genişletici birimini, iki adet 5 selelik posta kutusu, bir adet yüksek kapasiteli çıkış genişleticisi (resmi yoktur) veya bir zımbalama birimini destekler.

<sup>3</sup> İsteğe bağlı önlü arkalı yazdırma birimi 250 yapraklık standart tepsilili temel modelde kullanılabilir. 550-yapraklık standart tepsilili modellerde dahili bir önlü arkalı yazdırma birimi bulunabilir.

	Özellik/Seçenek	Kağıt Kapasitesi <sup>1</sup>
6	İsteğe bağlı tepsi (Tepsi 2)	550 yaprak
7	İsteğe bağlı tepsi (Tepsi 3)	550 yaprak
8	İsteğe bağlı 2000-yapraklık tepsi (Tepsi 4)	2000 yaprak
9	Tekerlekli taban	-

<sup>1</sup> 75g/m<sup>2</sup> (20lb) kağıt esas alınarak.

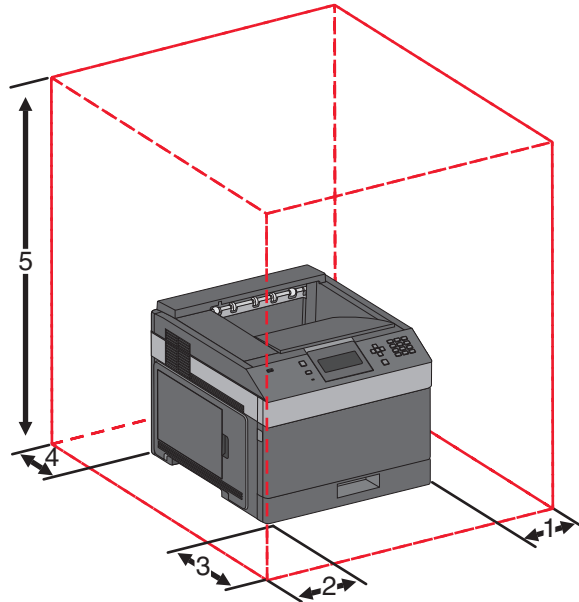
<sup>2</sup> Bu yazıcı üç adede kadar çıkış genişletici birimini, iki adet 5 selelik posta kutusu, bir adet yüksek kapasiteli çıkış genişleticisi (resmi yoktur) veya bir zımbalama birimini destekler.

<sup>3</sup> İsteğe bağlı önlü arkalı yazdırma birimi 250 yapraklık standart tepsilili temel modelde kullanılabilir. 550-yapraklık standart tepsilili modellerde dahili bir önlü arkalı yazdırma birimi bulunabilir.

## Yazıcı için konum seçme

Yazıcı için konum seçerken, tepsilileri ve kapakları açmak için yeterince yer bırakın. Herhangi bir seçenek takmayı düşünüyorsanız, bunlar için de yer bırakın. Şunlar önemlidir:

- Odadaki hava akışının en son ASHRAE 62 standardı revizyonunu karşıladığından emin olunması.
- Düz, sağlam ve sabit bir yüzey sağlanması.
- Yazıcıyı:
  - Klimaların, ısıtıcıların veya vantilatörlerin doğrudan hava akışından uzak tutun
  - Doğrudan güneş ışığı, aşırı nem veya sıcaklık değişimlerinden uzak tutun
  - Temiz, kuru ve tozdan uzak tutun
- Düzgün havalandırma için yazıcının etrafında aşağıda önerilen miktarda alan bırakın:



1	Sağ Taraf	31 cm (12 inç)
2	Sol Taraf	31 cm (12 inç)

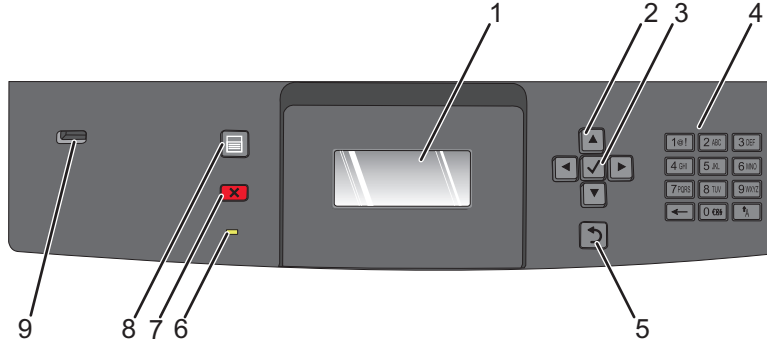
<sup>1</sup> Tüm çıkış seçeneklerinin eklenmesine izin verir.

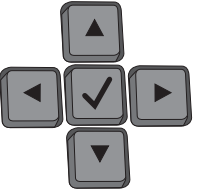






3	Ön	51 cm (20 inç)
4	Arka	31 cm (12 inç)
5	Üst <sup>1</sup>	137 cm (54 inç)

<sup>1</sup> Tüm çıkış seçeneklerinin eklenmesine izin verir.

## Yazıcı kontrol panelini anlama



Öge	Açıklama
1	Görüntüle Ekranında yazıcının durumunu bildiren mesajları ve resimleri gösterir
2	Gezirme düğmeleri  Menü veya menü öğeleri arasında gezinmek için ya da sayı girerken bir değeri artırmak veya azaltmak için yukarı ya da aşağı ok düğmesine basın. Menü ayarları (değerler ya da seçenekler de denir) arasında gezinmek veya başka bir ekrana kayan metin içinde gezinmek için sol veya sağ ok düğmesine basın.
3	Seç  <ul style="list-style-type: none"> <li>Bir menü öğesini açar ve kullanılabilir değerleri veya ayarları görüntüler. Geçerli ayar yıldızla (*) belirtilir.</li> <li>Görüntülenen menü öğesini yeni varsayılan kullanıcı ayarı olarak kaydeder.</li> </ul> <b>Notlar:</b> <ul style="list-style-type: none"> <li>Yeni bir ayar varsayılan kullanıcı ayarı olarak kaydedildiğinde, yeni bir ayar kaydedilinceye veya varsayılan fabrika ayarları geri yükleninceye kadar geçerliliğini korur.</li> <li>Bir yazılım programından seçilen ayarlar da, yazıcı kontrol panelinden seçilen varsayılan kullanıcı ayarlarını değiştirebilir veya bu ayarları geçersizleştirebilir.</li> </ul>
4	Tuş takımı Ekranı sayı veya simge girer.
5	Geri  Önceki ekrana geri döndürür

Öge		Açıklama
6	Gösterge ışığı	Yazıcının durumunu belirtir: <ul style="list-style-type: none"><li>• <b>Kapalı</b>-Güç kapalı.</li><li>• <b>Yanıp sönen yeşil</b>-Yazıcı ısınıyor, veri işliyor veya yazdırıyor.</li><li>• <b>Sürekli yeşil</b>-Yazıcı açık, ama boşta.</li><li>• <b>Sürekli kırmızı</b>-Kullanıcı müdahalesi gerekiyor.</li></ul>
7	Durdur 	Yazıcının tüm faaliyetlerini durdurur Ekranında <b>Stopped (Durduruldu)</b> görüntülediğinde bir seçenekler listesi verilir.
8	Menü 	Menü dizinini açar <b>Not:</b> Menüler yalnızca yazıcı <b>Hazır</b> durumundayken kullanılabilir.
9	USB bağlantı noktası	Kaydedilen dosyaları yazdırmak için yazıcının önüne flash sürücü takılır. <b>Not:</b> Yalnızca öndeki USB bağlantı noktası flash sürücüleri destekler.

# Diğer yazıcı ayarları

## Dahili seçenekleri takma

**⚠ DİKKAT—ELEKTRİK ÇARPMA TEHLİKESİ:** Yazıcıyı kurduktan bir süre sonra sistem kartına erişiyorsanız veya isteğe bağlı donanım veya bellek kartları takıyorsanız, devam etmeden önce yazıcının gücünü kapatın ve elektrik kablosunu prizden çekin. Yazıcıya bağlı başka aygıtlarınız varsa, bu aygıtları kapatın ve yazıcıya giden tüm kablolarını çıkarın.

## Mevcut dahili seçenekler

- Bellek kartları
- Bellek kartları
- Yazıcı sabit diski
- Dahili Çözüm Portları (Internal Solutions Ports / ISP)

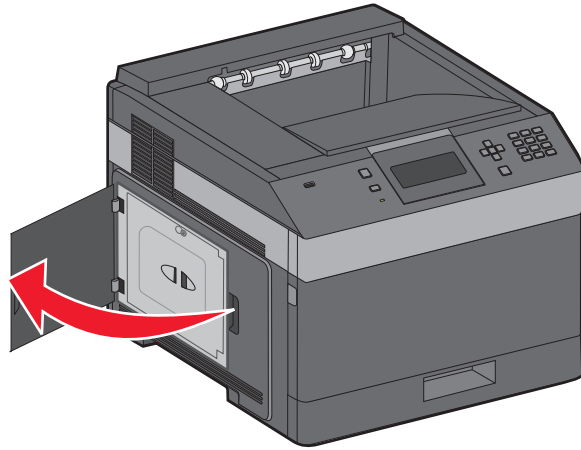
Bu seçeneklerin hepsi mevcut olmayabilir. Daha fazla bilgi için, yazıcıyı satın aldığınız yere başvurun.

## Dahili seçenekleri takmak için sistem kartına erişme

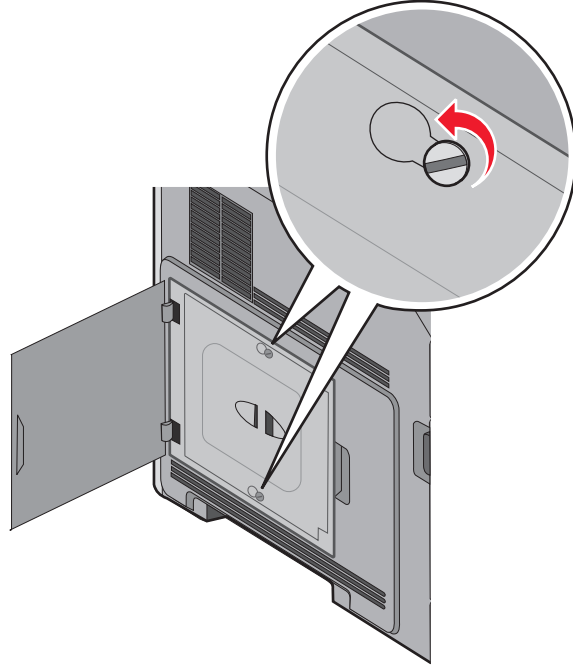
**Not:** Bu görev için düz uçlu bir tornavida gerekir.

**⚠ DİKKAT—ELEKTRİK ÇARPMA TEHLİKESİ:** Yazıcıyı kurduktan bir süre sonra sistem kartına erişiyorsanız veya isteğe bağlı donanım veya bellek kartları takıyorsanız, devam etmeden önce yazıcının gücünü kapatın ve elektrik kablosunu prizden çekin. Yazıcıya bağlı başka aygıtlarınız varsa, bu aygıtları kapatın ve yazıcıya giden tüm kablolarını çıkarın.

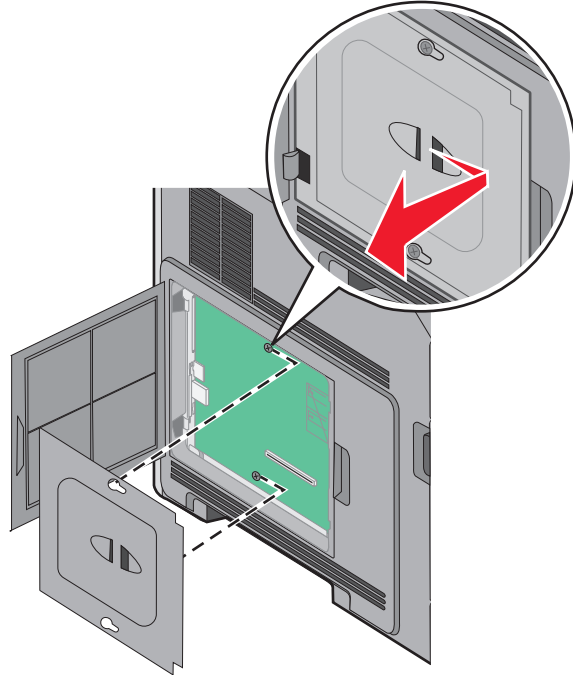
- 1 Sistem kartının kapağını açın.



2 Sistem kartı kapağındaki vidaları gevşetin.

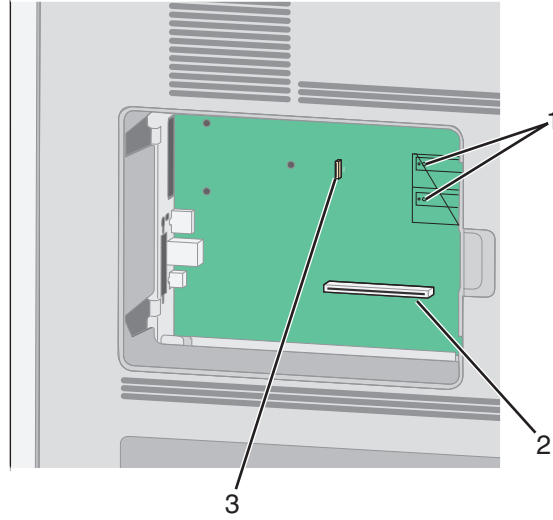


3 Sistem kartı kapağını kaldırın.



4 Doğru konektörü belirlemek için aşağıdaki şekli kullanın.

**Uyarı—Hasar Tehlikesi:** Sistem kartının elektronik bileşenleri statik elektrikten kolaylıkla zarar görür. Sistem kartının elektronik bileşenlerine dokunmadan önce yazıcının üzerindeki herhangi bir metale dokununuz.



1	Bellenim ve önbellek kartı konektörleri
2	Bellek kartı konektörü
3	Yazıcı sabit disk konektörü

## Bellek kartı takma

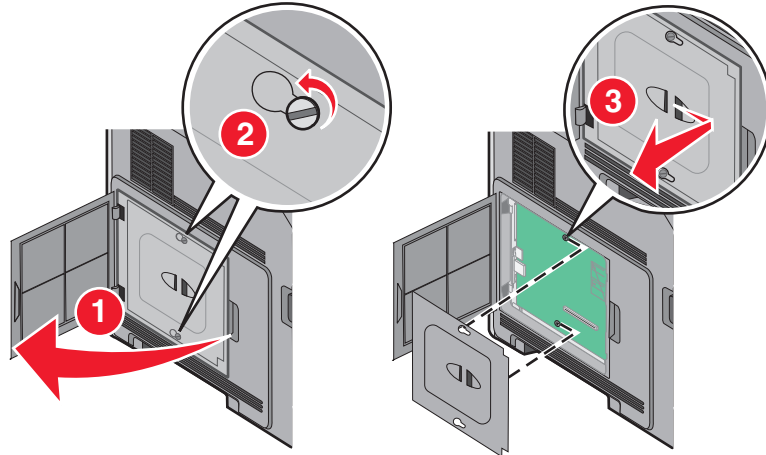
**Not:** Bu işlem için bir adet yassı başlı tornavida gerekir.

**⚠ DİKKAT—ELEKTRİK ÇARPMA TEHLİKESİ:** Yazıcıyı kurduktan sonra sistem kartına erişiyor veya isteğe bağlı donanım ya da bellek aygıtları takıyorsanız, devam etmeden önce yazıcıyı kapatın ve güç kablosunu prizden çıkarın. Yazıcıya bağlı başka aygıtlarınız varsa, bu aygıtları kapatın ve yazıcıya giden tüm kabloları çıkarın.

**Uyarı—Hasar Tehlikesi:** Sistem kartının elektronik bileşenleri statik elektrikten kolaylıkla zarar görür. Sistem kartının elektronik bileşenlerine dokunmadan önce yazıcının üzerindeki herhangi bir metale dokununuz.

İsteğe bağlı olarak ayrıca bir bellek kartı alınarak sistem kartına takılabilir. Bellek kartını takmak için:

**1** Sistem kartına erişin.



Diğer yazıcı ayarları

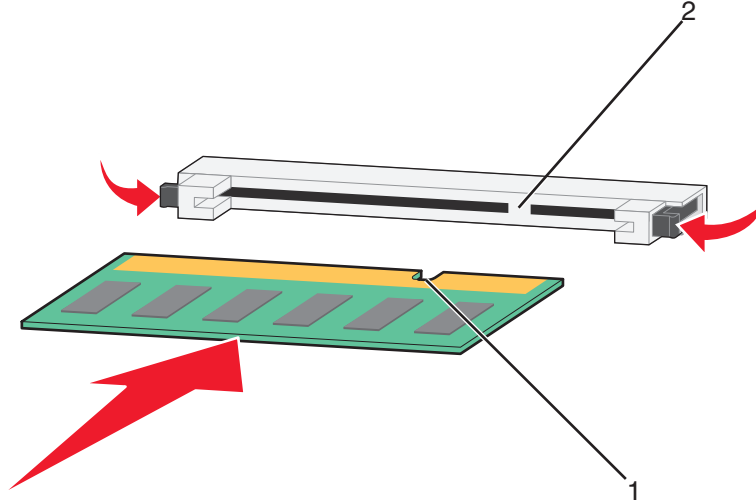
2 Bellek kartını ambalajından çıkarın.

**Not:** Kartın kenarındaki bağlantı noktalarına dokunmaktan kaçının.

3 Bellek kartı konektörünün mandallarını açın.



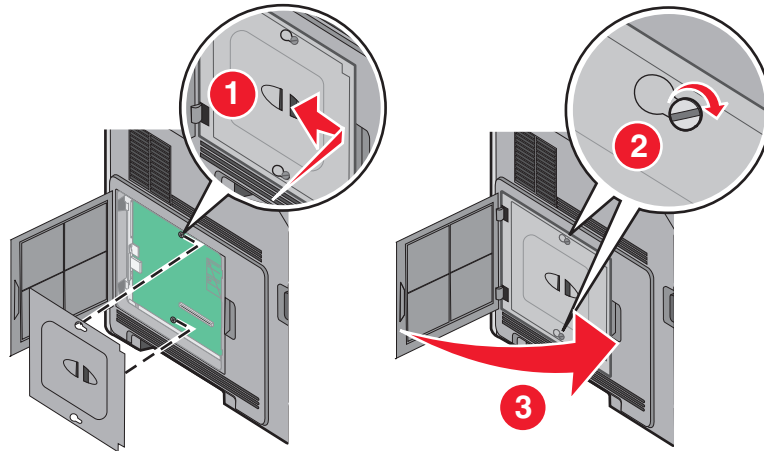
4 Bellek kartının üzerindeki tırnakları konektörün üzerindeki kabartılarla hizalayın.



1	Çentikler
2	Kabartılar

5 Bellek kartını yerine *oturuncaya* kadar dümdüz konektöre doğru itin.

6 Sistem kartının kapağını yerine takın ve sistem kartının dış kapağını kapatın.



## Bir bellek kartı veya bellek kartı takma

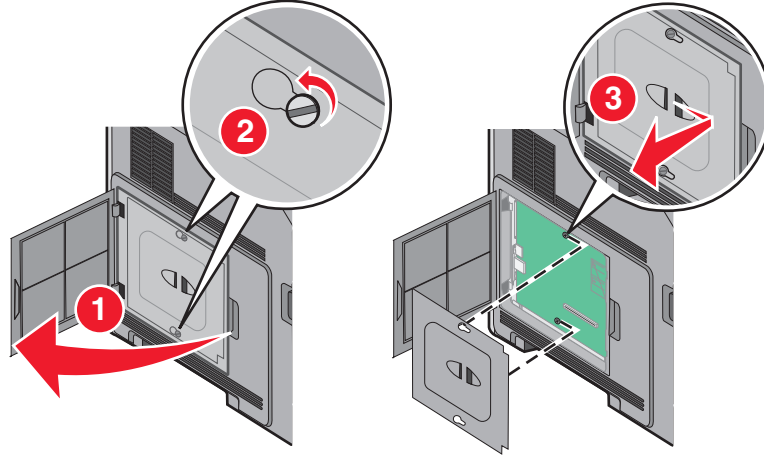
**Not:** Bu işlem için bir adet yassı başlı tornavida gerekir.

Sistem kartında isteğe bağlı bir bellek kartı veya bellek kartı için iki bağlantı vardır. Her birinden yalnızca bir tane takılabilir, ama konektörler birbirinin yerine kullanılabilir.

**⚠ DİKKAT—ELEKTRİK ÇARPMA TEHLİKESİ:** Yazıcıyı kurduktan sonra sistem kartına erişiyor veya isteğe bağlı donanım ya da bellek aygıtları takıyorsanız, devam etmeden önce yazıcıyı kapatın ve güç kablosunu prizden çıkarın. Yazıcıya bağlı başka aygıtlarınız varsa, bu aygıtları kapatın ve yazıcıya giden tüm kabloları çıkarın.

**Uyarı—Hasar Tehlikesi:** Sistem kartının elektronik bileşenleri statik elektrikten kolaylıkla zarar görür. Sistem kartının elektronik bileşenlerine dokunmadan önce yazıcının üzerindeki herhangi bir metale dokununuz.

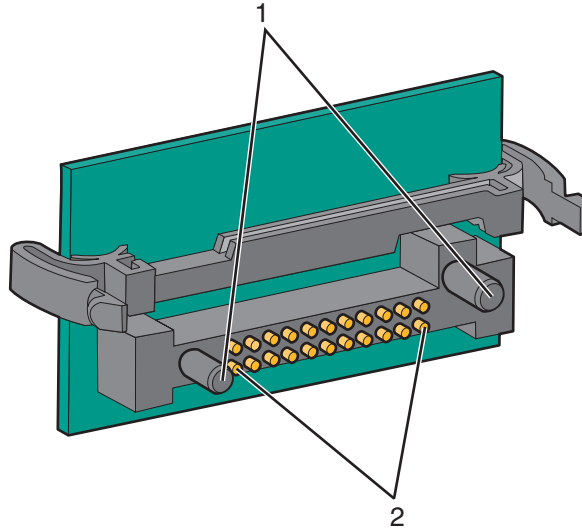
1 Sistem kartına erişin.



2 Kartı ambalajından çıkarın.

**Not:** Kartın üzerindeki elektrikli bileşenlere değmemeye çalışın.

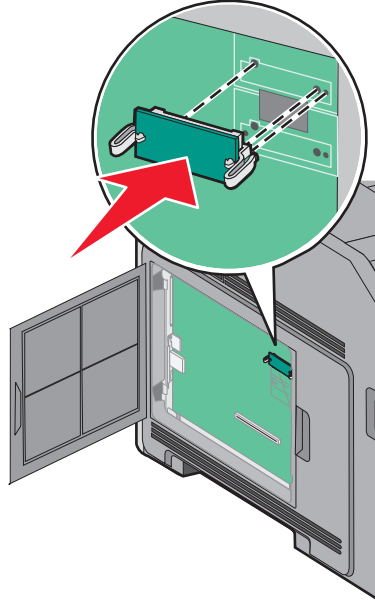
3 Kartı yanlarından tutarak, kartın üzerindeki plastik pimleri sistem kartının üzerindeki deliklerle hizalayın.



1	Plastik pimler
2	Metal pimler

Diğer yazıcı ayarları

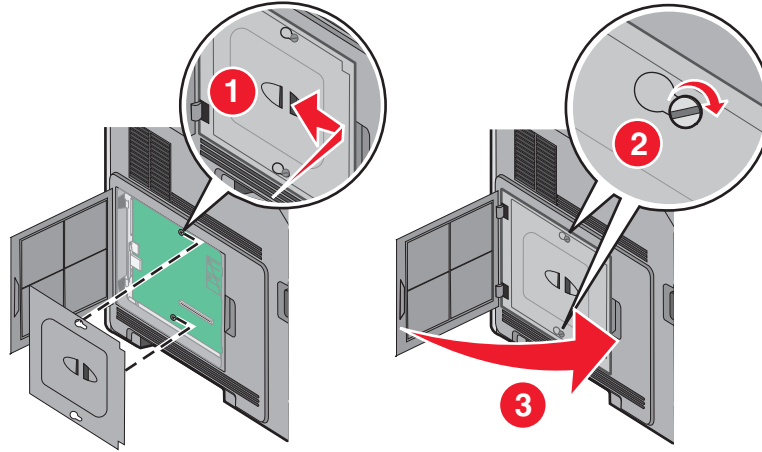
4 Kartı kuvvetlice yerine itin.



**Notlar:**

- Konektör tüm uzunluğu boyunca sistem kartına dokunmalı ve dayanmalıdır.
- Konektörlere zarar vermemeye dikkat edin.

5 Sistem kartının kapağını yerine takın ve sistem kartının dış kapağını kapatın.



Diğer yazıcı ayarları



## Dahili Çözümler Bağlantı Noktası Takma

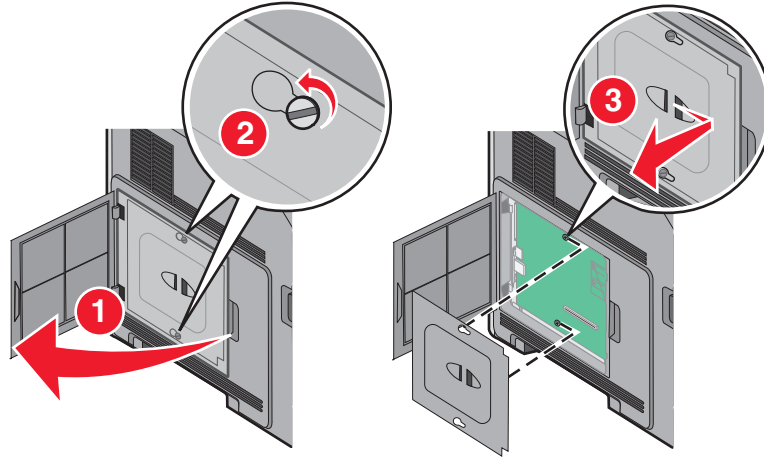
Sistem kartı bir adet isteğe bağlı Dahili Çözümler Bağlantı Noktası'nı (ISP) destekler. Ek bağlantı seçenekleri için ISP takın.

**Not:** Bu işlem için bir adet yassı başlı tornavida gerekir.

**⚠ DİKKAT—ELEKTRİK ÇARPMA TEHLİKESİ:** Yazıcıyı kurduktan sonra sistem kartına erişiyor veya isteğe bağlı donanım ya da bellek aygıtları takıyorsanız, devam etmeden önce yazıcıyı kapatın ve güç kablosunu prizden çıkarın. Yazıcıya bağlı başka aygıtlarınız varsa, bu aygıtları kapatın ve yazıcıya giden tüm kabloları çıkarın.

**Uyarı—Hasar Tehlikesi:** Sistem kartının elektronik bileşenleri statik elektrikten kolaylıkla zarar görür. Sistem kartının elektronik bileşenlerine dokunmadan önce yazıcının üzerindeki herhangi bir metale dokununuz.

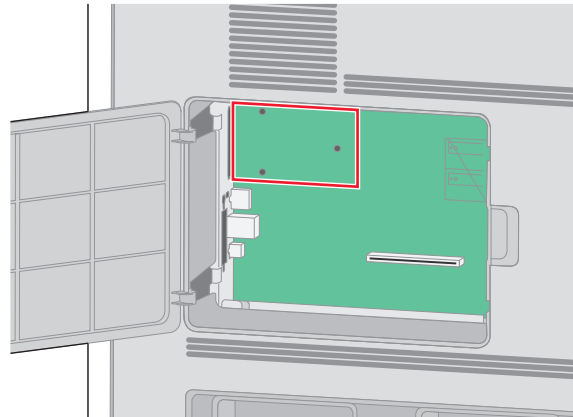
1 Sistem kartına erişin.



2 ISP'yi ve T şeklindeki plastik parçayı paketinden çıkarın.

**Not:** Kartın üzerindeki bileşenlere değmemeye çalışın.

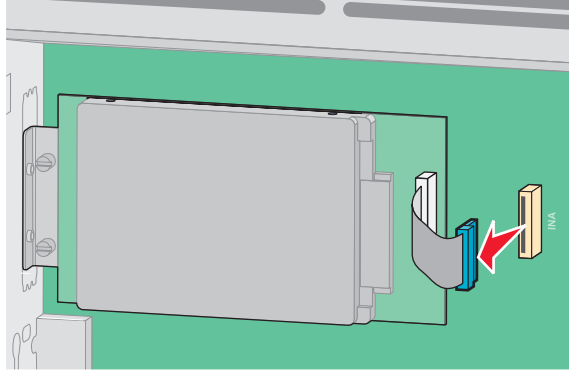
3 Sistem kartı üzerindeki uygun konektörü bulun.



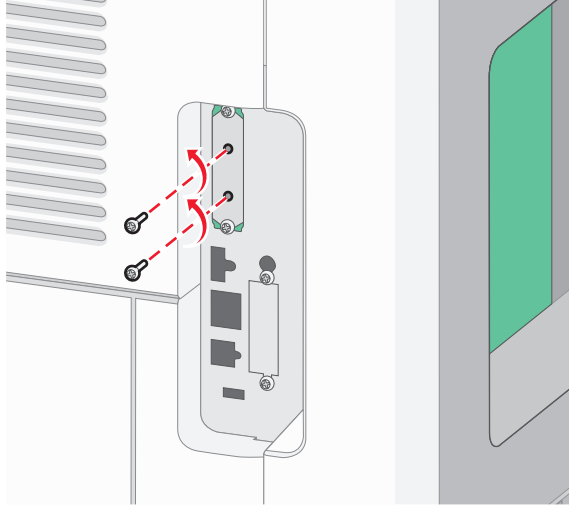
**Not:** İsteğe bağlı bir yazıcı sabit diski takılıysa, ilk olarak yazıcı sabit diskini çıkarılması gerekir. Sabit diski çıkarmak için:

Diğer yazıcı ayarları

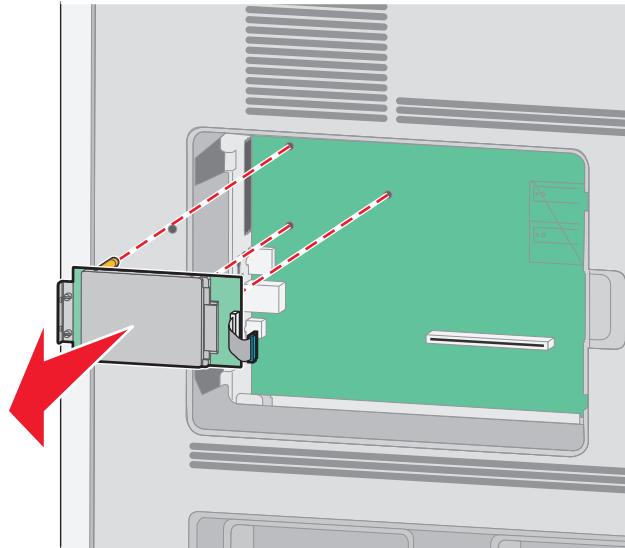
- a** Yazıcı sabit disk arabirim kablosunu sistem kartından çıkarın, kabloyu yazıcı sabit diskinde takılı durumda bırakın. Kabloyu prizden çıkarmak için, arabirim kablosunun fişindeki kanadı sıkarak mandalı serbest bırakın.



- b** Yazıcı sabit diskini yerinde tutan vidaları çıkarın.

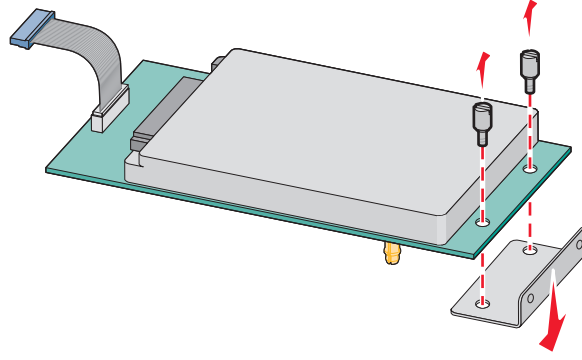


- c** Tutucuları yerinden çıkarmak için yazıcı sabit diskini yukarı doğru çekerek çıkarın.

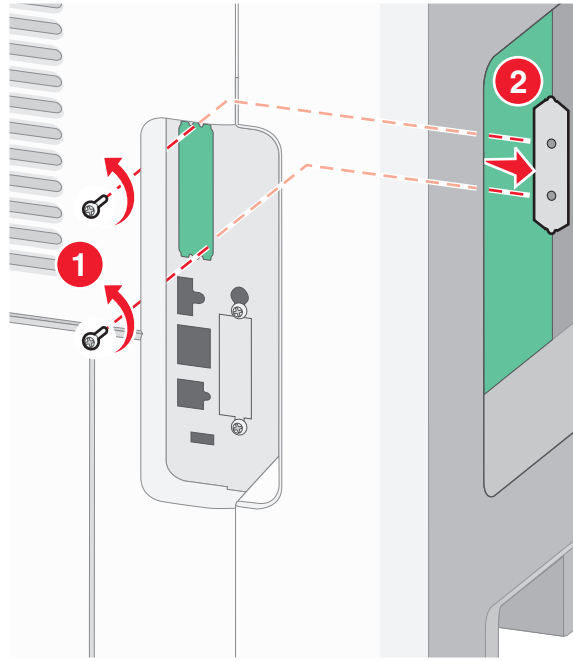


Diğer yazıcı ayarları

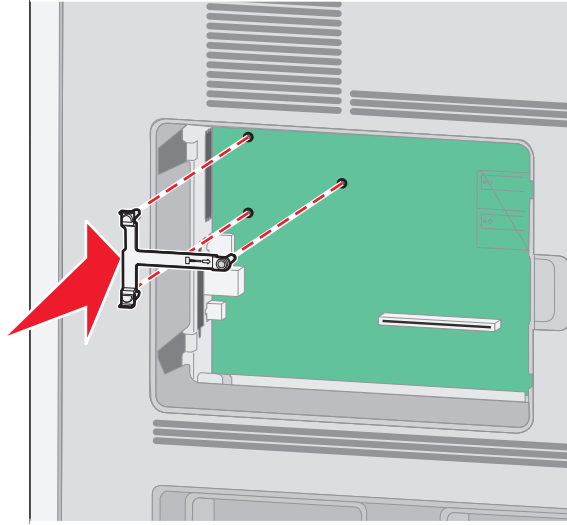
- d** Yazıcı sabit diskinin montaj desteğini yazıcı sabit diskinin altına takın ve ardından desteği çıkarın. Yazıcı sabit diskini bir kenara koyun.



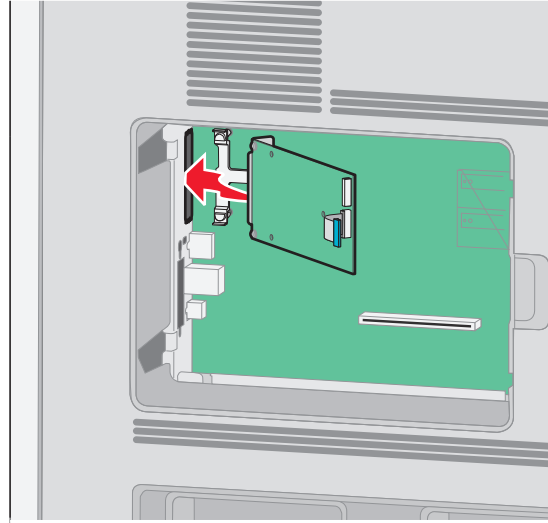
- 4** ISP boşluğundan metal kapağı çıkarın.



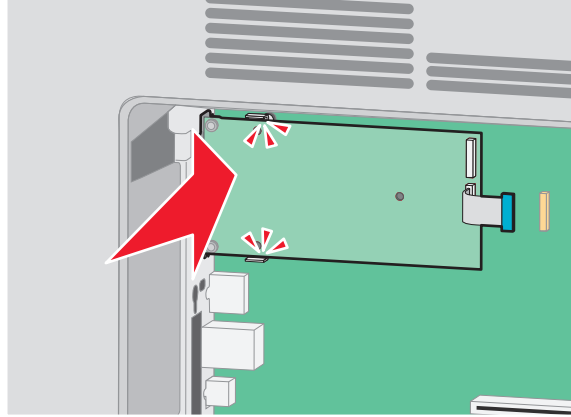
- 5 T şeklindeki plastik parçanın kısa direklerini sistem kartındaki deliklerle aynı hizaya getirin ve T şeklindeki parça yerine oturuncaya kadar aşağı bastırın. T şeklindeki parçanın tüm kısa direklerinin tamamen mandalla tutturulduğundan ve T şeklindeki parçanın sistem kartının üzerine sıkıca oturduğundan emin olun.



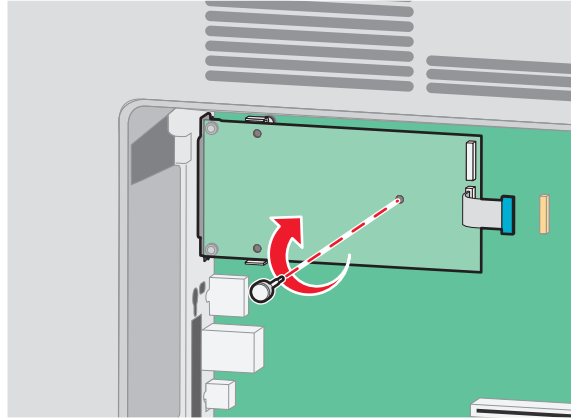
- 6 ISP'yi T şeklindeki plastik parçanın üzerine takın. T şeklindeki plastik parçanın üzerine ISP'yi yerleştirin, ardından sarı konektörler sistem kartındaki ISP boşluğundan geçecek şekilde T şeklindeki plastik parçayı yaklaştırın.



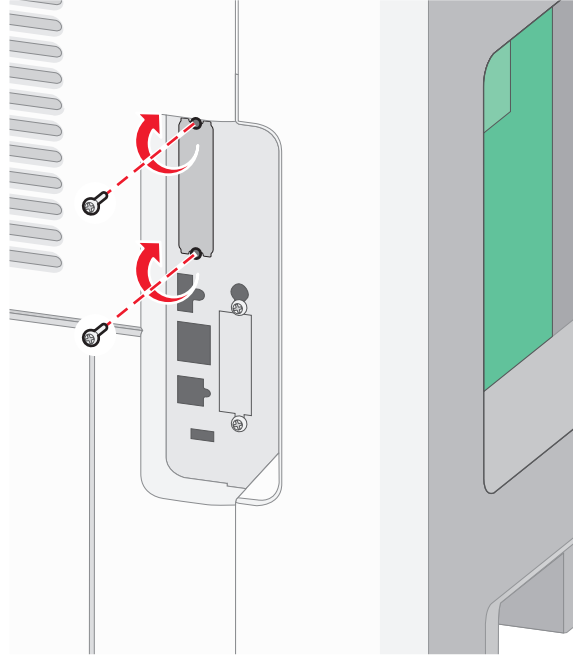
- 7 ISP T şeklindeki plastik parçanın kılavuzları arasına oturuncaya kadar ISP'yi T şeklindeki plastik parçaya alçaltın.



- 8 Uzun kelebek vidayı takın ve ISP'yi yerinde tutacak kadar saat yönünde döndürün, ancak bu noktada kelebek vidayı sıkmayın.



9 ISP montaj desteđini sistem kartı kafesine sabitlemek için, ürünle verilen iki vidayı takın.

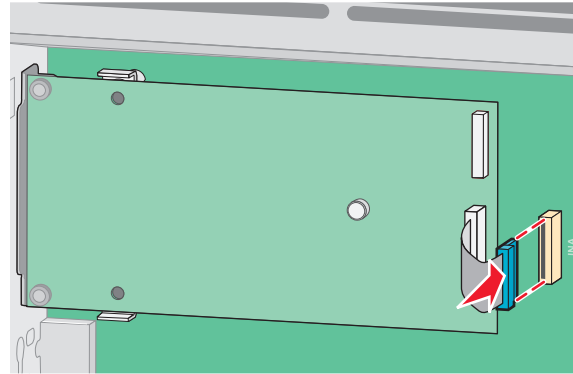


10 Uzun kelebek vidayı sıkın.

**Not:** Kelebek vidayı aşırı sıkmayın.

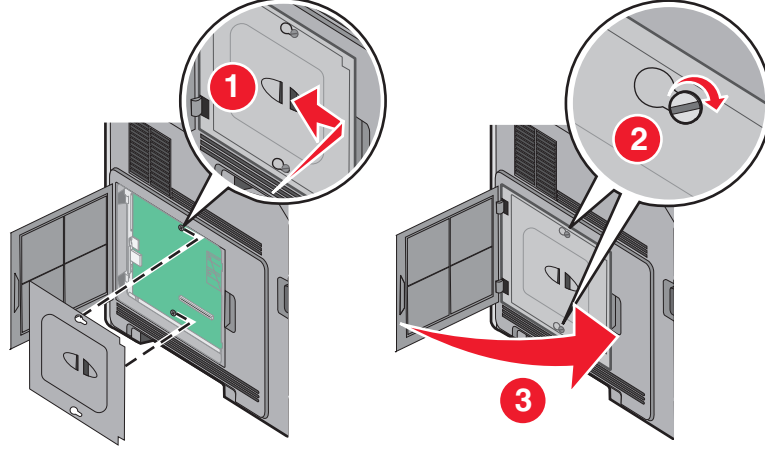
11 ISP arabirim kablosunun fişini sistem kartının prizine takın.

**Not:** Fişler ve prizler renk kodludur.



12 Yazıcı sabit diski önceden takılmışsa, bu durumda yazıcı sabit diskini ISP'ye takın. Daha fazla bilgi için bkz. "Bir sabit disk takma", sayfa 31.

13 Sistem kartının kapağını yerine takın ve sistem kartının dış kapağını kapatın.



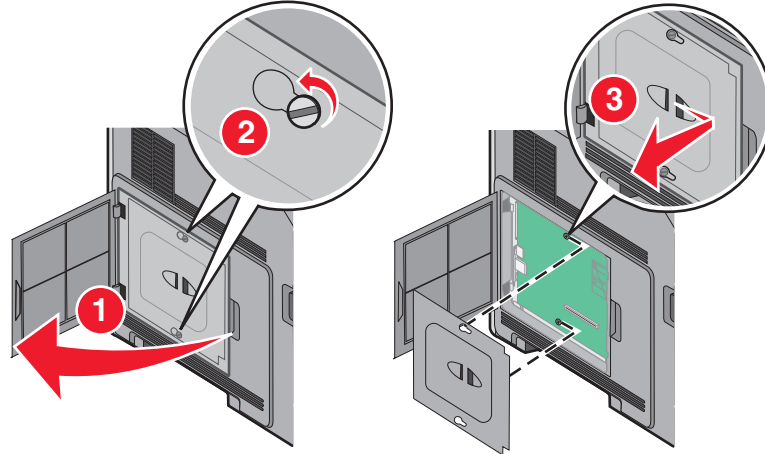
## Bir sabit disk takma

**Not:** Bu görev için düz uçlu bir tornavida gerekir.

**⚠ DİKKAT—ELEKTRİK ÇARPMA TEHLİKESİ:** Yazıcıyı kurduktan bir süre sonra sistem kartına erişiyorsanız veya isteğe bağlı donanım veya bellek kartları takıyorsanız, devam etmeden önce yazıcının gücünü kapatın ve elektrik kablosunu prizden çekin. Yazıcıya bağlı başka aygıtlarınız varsa, bu aygıtları kapatın ve yazıcıya giden tüm kablolarını çıkarın.

**Uyarı—Hasar Tehlikesi:** Sistem kartının elektronik bileşenleri statik elektrikten kolaylıkla zarar görür. Sistem kartının elektronik bileşenlerine dokunmadan önce yazıcının üzerindeki herhangi bir metale dokununuz.

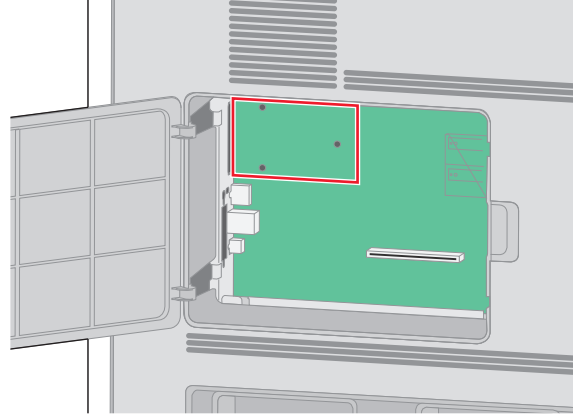
1 Sistem kartına erişim.



2 Yazıcının sabit diskini ambalajından çıkarma

**Not:** Sabit disk üzerindeki bileşenlere dokunmaktan kaçınınız.

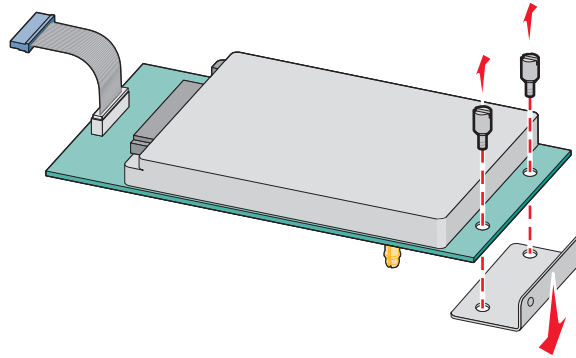
**3** Sistem kartında ilgili konektörü bulun.



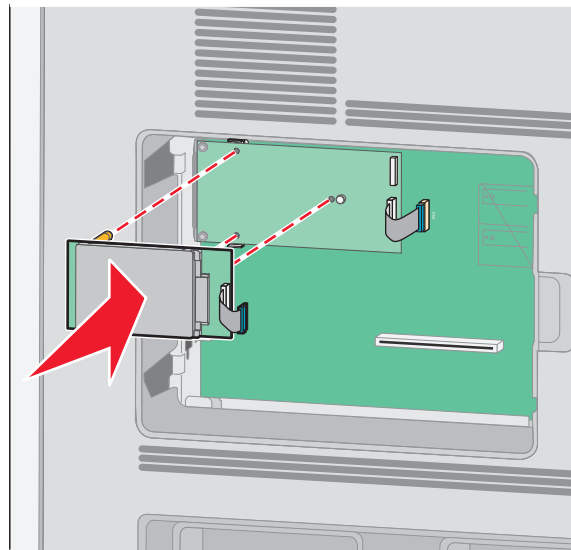
**Not:** İsteğe bağlı bir ISP takılıysa, yazıcı sabit diski bu ISP'nin üzerine takılmalıdır.

ISP üzerine bir yazıcı sabit diski takmak için:

- a** Düz uçlu bir tornavida kullanarak vidaları gevşetin, yazıcının sabit diskinin montaj desteğini yazıcı sabit diskiye sabitleyen kelebek vidalarını söküp ve arından desteği çıkarın.



- b** Yazıcı sabit diskinin çıkıntıları ile ISP üzerindeki delikleri hizalayın ve yazıcı sabit diskiye çıkıntılar yerine oturana kadar bastırın.

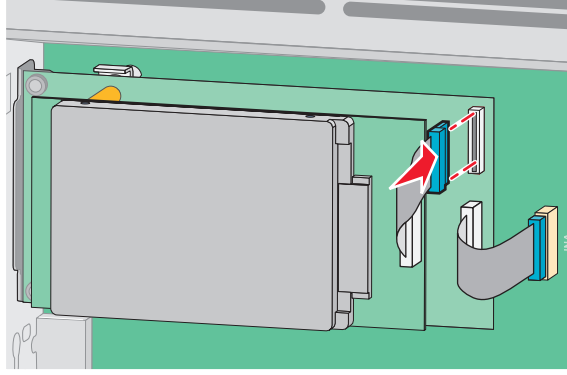


Diğer yazıcı ayarları



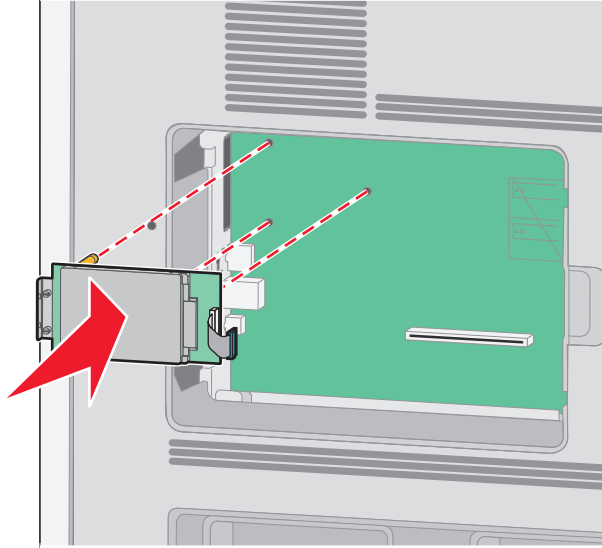
**c** Yazıcı sabit disk arabirim kablosunun fişini ISP üzerindeki prize takın.

**Not:** Fişler ve prizler renk kodludur.

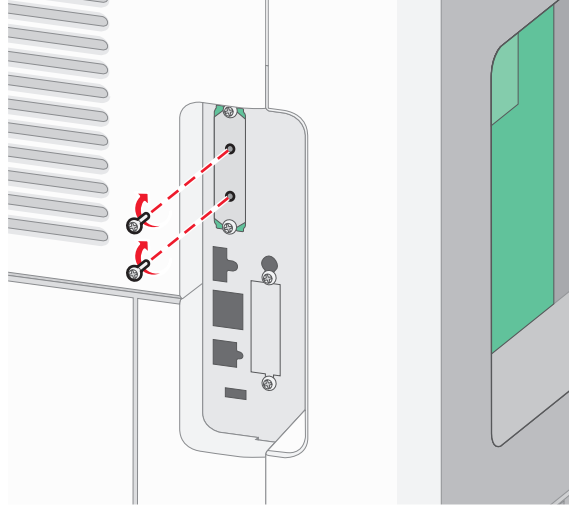


Yazıcı sabit diskini doğrudan sistem kartına takmak için:

**a** Yazıcı sabit diskinin çıkıntıları ile sistem kartının üzerindeki delikleri hizalayın ve yazıcı sabit diskin çıkıntıları yerine oturana kadar bastırın.

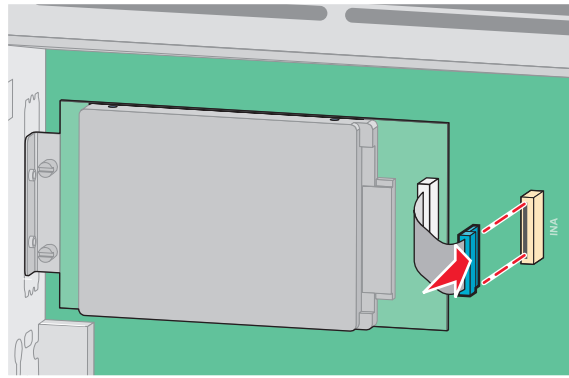


**b** Yazıcı sabit diskini montaj desteğine sabitlemek için tedarik edilen iki vidayı takın.

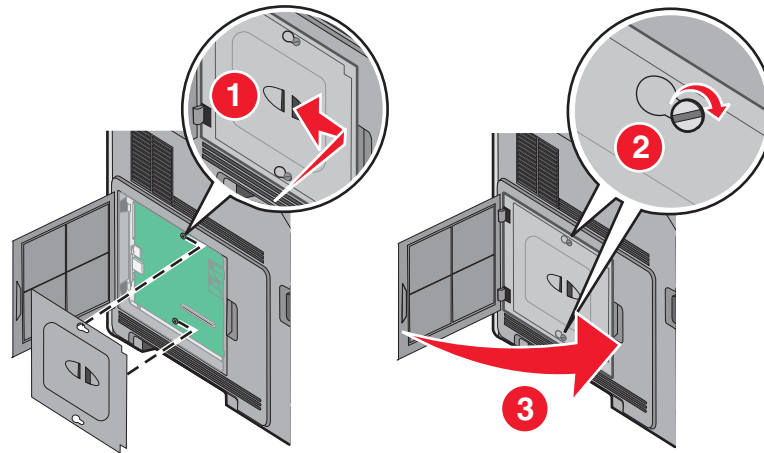


**c** Yazıcı sabit disk ararım kablosunun fişini sistem kartı üzerindeki prize takın.

**Not:** Fişler ve prizler renk kodludur.




**4** Sistem kartı kapağını yerine yerleştirin ve sisten kartı kapağını kapatın.




Diğer yazıcı ayarları

# Donanım seçeneklerini kurma


## Kurma sırası

 **DİKKAT—YANA YATMA TEHLİKESİ:** Duvara montaj konfigürasyonlarında denge için ilave bir mobilya gerekir. Bir yüksek kapasiteli giriş tepsi, bir önlü arkalı yazdırma birimi veya bir giriş seçeneği veya birden fazla giriş seçeneği kullanıyorsanız, bir yazıcı sehpa veya yazıcı altlığı kullanmanız gerekir.

Yazıcıyı ve satın aldığınız seçenekleri aşağıdaki sırayla kurun:

 **DİKKAT—ELEKTRİK ÇARPMA TEHLİKESİ:** Yazıcıyı kurduktan bir süre sonra sistem kartına erişiyorsanız veya isteğe bağlı donanım veya bellek kartları takıyorsanız, devam etmeden önce yazıcının gücünü kapatın ve elektrik kablosunu prizden çekin. Yazıcıya bağlı başka aygıtlarınız varsa, bu aygıtları kapatın ve yazıcıya giden tüm kablolarını çıkarın.


- Yazıcı sehpa veya tekerlekli altlık
- 2000-yapraklık çekmece
- 500-yapraklık çekmece
- Önlü arkalı birimi
- Yazıcı

 **DİKKAT—YARALANMA TEHLİKESİ:** Yazıcının ağırlığı 23.4 kg'dan fazladır ve güvenli bir şekilde kaldırmak için iki veya daha fazla eğitimli personel gerektirir.

Bir yazıcı sehpa, tekerlekli altlık veya 2000-yapraklık çekmece takma ile ilgili daha fazla bilgi için, seçenekle birlikte gelen kurma belgelerine bakın.

## Kağıt çekmecelerini takma


Yazıcı, en fazla dört adet isteğe bağlı çekmeceyi destekler. Bir çekmece bir tepsi ve destek ünitesinden oluşur. Tüm çekmeceler aynı şekilde takılır.

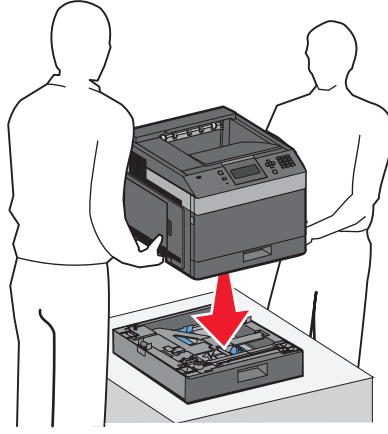
 **DİKKAT—ELEKTRİK ÇARPMA TEHLİKESİ:** Yazıcıyı kurduktan sonra sistem katına erişiyor veya isteğe bağlı donanım ya da bellek aygıtları takıyorsanız, devam etmeden önce yazıcıyı kapatın ve güç kablosunu prizden çıkarın. Yazıcıya bağlı başka aygıtlarınız varsa, bu aygıtları kapatın ve yazıcıya giden tüm kablolarını çıkarın.

- 1 Çekmeceyi paketinden çıkarın ve ambalaj malzemelerini sökün.
- 2 Çekmeceyi yazıcı için seçtiğiniz konuma yerleştirin.

**Not:** Birden çok seçenek takacaksanız, önerilen takma sırasıyla ilgili bölüme bakın. 2000-sayfalık çekmece seçeneği, en alttaki çekmece olmalıdır.

- 3 Yazıcıyı çekmeceyle hizalayın ve yazıcıyı yerine indirin.

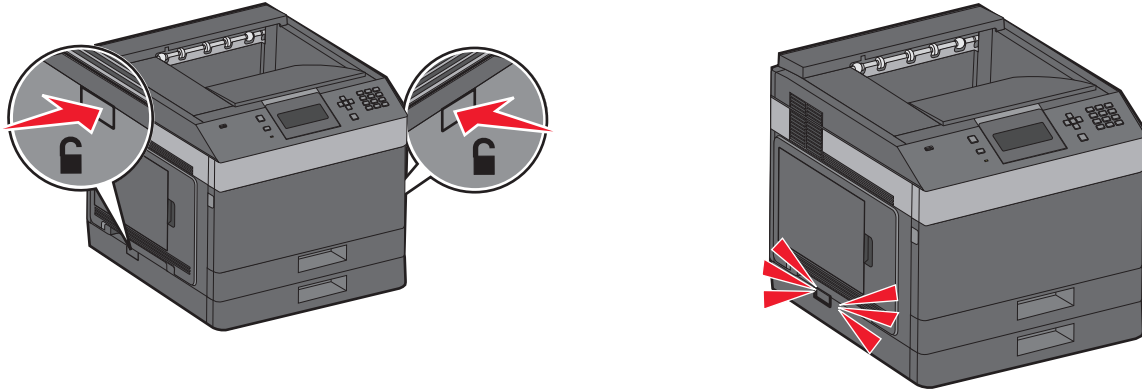
 **DİKKAT—YARALANMA TEHLİKESİ:** Yazıcı ağırlığı 18 kg'dan (40 lb) fazladır ve güvenli bir şekilde kaldırmak için en az iki deneyimli kişi gerekir.



## İsteğe bağlı çekmeceyi kaldırma

**Uyarı—Hasar Tehlikesi:** Güvenlik mandallarına bastırılmadan yazıcının çekmecedan kaldırılması, mandalların zarar görmesine neden olabilir.

İsteğe bağlı bir çekmeceyi çıkarmak için, *tık sesi* çıkarıp içeriye gömülü şekilde kalıncaya kadar çekmecenin iki yanındaki güvenlik mandallarına bastırın ve sonra yazıcıyı kaldırın.



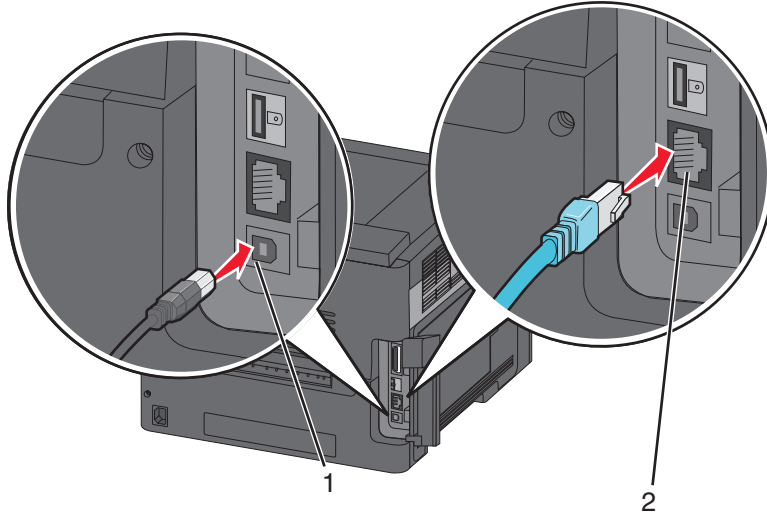
## Kabloları takma

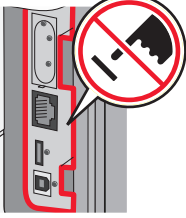
**⚠ DİKKAT—YARALANMA TEHLİKESİ:** Bu ürünü fırtınalı havalarda kurmayın veya elektrik kablosu veya telefon gibi herhangi bir elektrik veya kablo bağlantısı yapmayın.

Yazıcıyı bilgisayara bir USB kablosu veya Ethernet kablosu kullanarak bağlayın.

Aşağıdakilerin birbiriyle eşleştiğinden emin olun:

- Kablonun üzerindeki USB simgesini yazıcının üzerindeki USB simgesiyle
- İlgili Ethernet kablosunun Ethernet portuyla



1	<p>USB portu</p> <p><b>Uyarı—Hasar Tehlikesi:</b> Aktif olarak yazdırırken gösterilen alan içinde USB kablosuna, ağ adaptörüne veya yazıcıya dokunmayın. Veri kaybına veya bir arızaya neden olabilirsiniz.</p> 
2	<p>Ethernet portu</p>


## Yazıcının kurulumunu kontrol etme

- Tüm yazıcı seçeneklerinin doğru kurulduğundan emin olmak için bir menü ayarları sayfası yazdırın. Takılı tüm seçeneklerin bir listesi sayfanın altında doğru gösterilir. Taktığınız bir seçenek listede yoksa, doğru takılmamış demektir. Seçeneği çıkarın ve geri takın.
- Yazıcınızın ağa doğru bağlandığından emin olmak için bir ağ ayarları sayfası yazdırın. Bu sayfa ağ üzerinden yazdırma yapılandırması için de önemli bilgiler verir.

## Bir menü ayarları sayfası yazdırma

Geçerli menü ayarlarını gözden geçirmek ve yazıcı seçeneklerinin doğru takılıp takılmadığını kontrol etmek için bir menü ayarları sayfasını yazdırın.

**Not:** Hiçbir menü öğesi ayarında değişiklik yapmadıysanız, menü ayarları sayfasında bütün varsayılan fabrika ayarları listelenir. Menülerde seçim yapıp başka ayarlar kaydettiğinizde, bu yeni ayarlar *kullanıcı varsayılan ayarları* olarak fabrika varsayılan ayarlarının yerini alır. Bir kullanıcı varsayılan ayarı siz yeniden menüye girene, başka bir değer seçene ve kaydedene kadar geçerli kalır. Fabrika varsayılan ayarlarını geri yüklemek için, bkz., “Varsayılan fabrika ayarlarını geri yükleme”, sayfa 142.


- 1 Yazıcının açık olduğundan ve ekranda **Hazır** görüldüğünden emin olun.
- 2 Yazıcı kontrol panelinden,  düğmesine basın.

- 3 Yukarı veya aşağı ok düğmesine ✓ **Reports** (Raporlar) görüntülenene kadar basın ve ardından  düğmesine basın.
- 4 Yukarı veya aşağı ok düğmesine ✓ **Menu Settings Page** (Menü Ayarları Sayfası) görüntülenene kadar basın ve ardından  düğmesine basın.

Menü ayarları sayfası yazdırıldıktan sonra, yazıcı **Hazır** durumuna döner.

## Ağ kurulumu sayfası yazdırma

Yazıcı bir ağa bağlıysa, ağ bağlantısını doğrulamak için bir ağ kurulumu sayfası yazdırın. Bu sayfa ağ üzerinden yazdırma yapılandırması için de önemli bilgiler verir.

- 1 Yazıcının açık olduğundan ve ekranda **Hazır** mesajının görüntülediğinden emin olun.
- 2 Yazıcı kontrol panelinde  düğmesine basın.
- 3 ✓ **Raporlar** mesajı görüntüleninceye kadar yukarı veya aşağı ok düğmesine, ardından  düğmesine basın.
- 4 ✓ **Ağ Kurulumu Sayfası** görüntüleninceye kadar yukarı veya aşağı ok düğmesine ve sonra da  düğmesine basın.  
**Not:** İsteğe bağlı bir dahili yazdırma sunucu takılırsa, **Ağ <x> Kurulum Sayfasını Yazdır** görüntülenir.
- 5 Ağ kurulumu sayfasının ilk bölümünü kontrol edin ve durumun "Bağlı" olduğundan emin olun.  
Durum "Bağlı Değil" ise, LAN bağlantısı etkin olmayabilir veya ağ kablosu doğru çalışmıyor olabilir. Çözüm için bir sistem destek personeline başvurun ve ardından başka bir ağ kurulumu sayfası yazdırın.

## Yazıcı yazılımını kurma

### Yazıcı yazılımını kurma

Bir yazıcı sürücüsü, bilgisayarla yazıcının iletişimini sağlayan bir yazılımdır. Yazıcı yazılımı olağan durumda yazıcının ilk kurulumu sırasında kurulur. Yazılımı yazıcıyı kurduktan sonra kurmamız gerekiyorsa, aşağıdaki yönergeleri uygulayın:

#### Windows kullanıcıları için

- 1 Açık tüm yazılım programlarını kapatın.
- 2 *Yazılım ve Belgeler* CD'sini takın.
- 3 Ana kurma iletişim kutusunda, **Install Printer and Software** (Yazıcıyı ve Yazılımı Kur) düğmesini tıklayın.
- 4 Ekranınızdaki yönergeleri uygulayın.

#### Macintosh kullanıcıları için

- 1 Açık tüm yazılım uygulamalarını kapatın.
- 2 *Yazılım ve Belgeler* CD'sini takın.
- 3 **Finder** masaüstünde, otomatik olarak görüntülenen yazıcı CD simgesine çift tıklayın.

4 **Install Printer and Software** (Yazıcıyı ve Yazılım Kur) simgesine çift tıklayın.

5 Ekranınızdaki yönergeleri uygulayın.


## World Wide Web'in kullanımı

Güncel yazıcı yazılımı [support.dell.com](http://support.dell.com) adresindeki Dell Destek Web sitesinde bulunabilir.

## Yazıcı sürücüsündeki kullanılabilir seçenekleri güncelleme

Yazıcı yazılımı yüklenip seçenekler takıldıktan sonra, bunların yazdırma işleri için kullanılabilir durumda olmasını sağlamak üzere yazıcı sürücüsüne manuel seçenekler eklemek gerekebilir.

### Windows kullanıcıları için

- 1  ögesini tıklatın veya **Başlat** ögesini ve sonra da **Çalıştır** ögesini tıklatın.
- 2 Aramayı Başlat veya Çalıştır kutusuna **yazıcıları denetle** yazın.
- 3 **Giriş** düğmesine basın veya **Tamam** ögesini tıklatın.  
Yazıcı klasörü açılır.
- 4 Yazıcıyı seçin.
- 5 Yazıcıyı sağ-tıklatın ve **Özellikler** ögesini seçin.
- 6 **Seçenekleri Kurma** sekmesini tıklatın.
- 7 Kullanılabilir Seçenekler'in altına kurulmuş donanım seçeneklerini ekleyin.
- 8 **Uygula** ögesini tıklatın.

### Macintosh kullanıcıları için

#### Mac OS X sürüm 10.5 veya daha sonrasında

- 1 Apple menüsünde **Sistem Tercihleri** seçeneğini belirleyin.
- 2 **Yazdır ve Faks Olarak Gönder** düğmesini tıklatın.
- 3 Yazıcıyı seçin ve ardından **Seçenekler ve Sarf Malzemeleri** ögesini tıklatın.
- 4 **Sürücü** ögesini tıklatın ve kurulmuş donanım seçeneklerini ekleyin.
- 5 **Tamam** düğmesini tıklatın.

#### Mac OS X sürüm 10.4 ve daha öncesinde

- 1 Finder masaüstünde **Git > Uygulamalar** öğelerini tıklatın.
- 2 **Yardımcı Programlar** ögesini çift-tıklatın ve ardından **Baskı Merkezi** ya da **Yazıcı Kurulumu Yardımcı Programı** ögesini çift-tıklatın.
- 3 Yazıcıyı seçin ve ardından Yazıcılar menüsünde **Bilgi Göster** seçeneğini belirleyin.
- 4 Açılır-menüde **Kurulabilir Seçenekler** ögesini seçin.
- 5 Yüklenmiş donanım seçeneklerini ekleyin ve sonra **Değişiklikleri Uygula** ögesini tıklatın.

# Kablosuz yazdırmayı kurma

## Yazıcıyı kablosuz ağa kurmak için gerek duyacağınız bilgiler

**Not:** Kurulum yazılımınız size yapmanızı söylemeden yükleme veya ağ kablolarını bağlamayın.

- **SSID-SSID'ye** ağ adı da denir.
- **Kablosuz Modu (veya Ağ Modu)**-Bu altyapı veya özel modu olabilir.
- **Kanal (özel ağlar için)**-Altyapı ağları için kanal varsayılan olarak otomatik olur.

Bazı özel ağlar için otomatik ayar da gerekir. Hangi kanalı seçeceğinizden emin değilseniz, sistem destek personelinizle görüşün.

- **Güvenlik Yöntemi**-Güvenlik Yöntemi için üç temel seçenek vardır:
  - WEP anahtarı  
Ağınız birden fazla WEP anahtarı kullanıyorsa, sağlanan alanlara en fazla dört tanesini girin. Varsayılan WEP Aktarım Anahtarı'nı seçerek ağda geçerli olarak kullanılan anahtarı seçin.  
veya
  - WPA veya WPA2 şifresi  
WPA, ek güvenlik katmanı olarak şifreleme içerir. Seçenekler AES veya TKIP'dir. Şifreleme yönlendiricide ve yazıcıda aynı türde ayarlanmalıdır, aksi takdirde yazıcı ağda iletişim kuramaz.
  - Güvenlik yok  
Kablosuz ağınız herhangi bir güvenlik türünü kullanmıyorsa, güvenlik bilginiz olmaz.

**Not:** Güvenilir olmayan bir kablosuz ağ kullanılması önerilmez.

Gelişmiş yöntemini kullanarak yazıcıyı bir 802.1X ağına yüklüyorsanız, aşağıdakilere ihtiyaç duyabilirsiniz:

- Kimlik doğrulama türü
- İç kimlik doğrulama türü
- 802.1X kullanıcı adı ve parolası
- Sertifikalar

**Not:** 802.1X güvenliğini yapılandırma hakkında daha fazla bilgi için, *Yazılım ve Belgeler* CD'sinde *Ağ İletişim Kılavuzu*'na bakın.

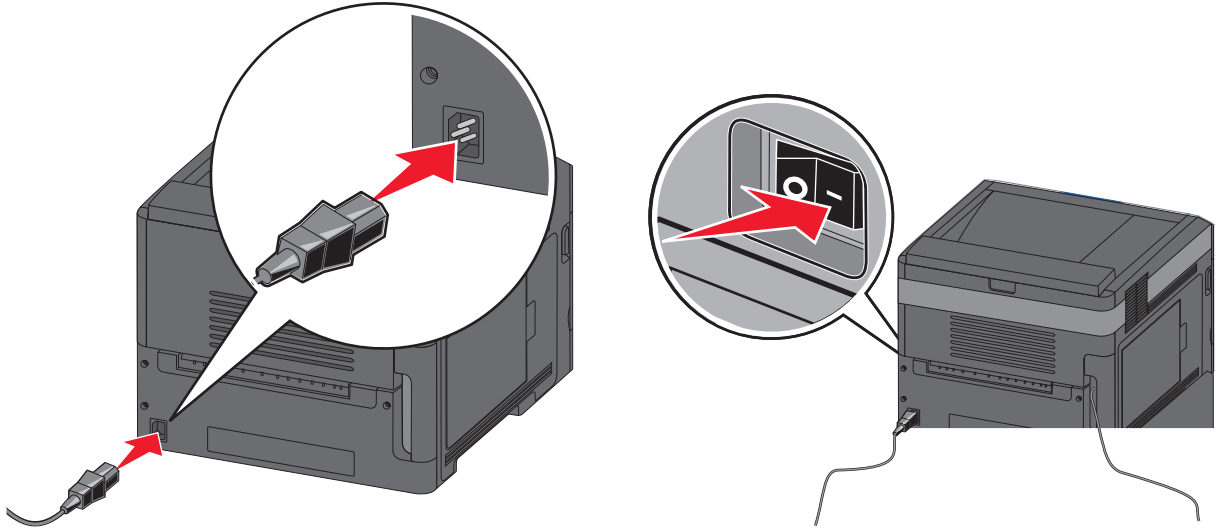
## Yazıcıyı bir kablosuz ağa kurma (Windows)

Yazıcıyı bir kablosuz ağa kurmadan önce, şunlardan emin olun:

- Yazıcınızda isteğe bağlı bir kablosuz kartı kurulu.
- Kablosuz ağınız kurulmuş ve düzgün çalışıyor.
- Kullandığınız bilgisayar yazıcınızı kurmak istediğiniz kablosuz ağa bağlı.



1 Güç kablosunu yazıcıya ve ardından doğru topraklanmış bir prize bağlayın ve yazıcıyı yeniden açın.

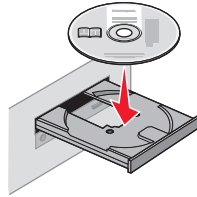


Yazıcının ve bilgisayarın tamamen açık ve hazır olduğundan emin olun.



USB kablosunu ekranda bağlamanız söylenene kadar bağlamayın.

2 Yazılım ve Belgeler CD'sini takın.



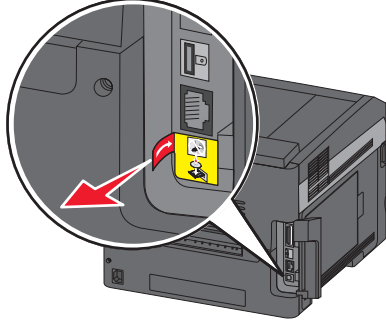
3 **Install Printer and Software** (Yazıcıyı ve Yazılımını Kur) ögesini tıklatın.

4 Lisans Sözleşmesinin şartlarını kabul etmek için **Agree** (Kabul) düğmesini tıklatın.

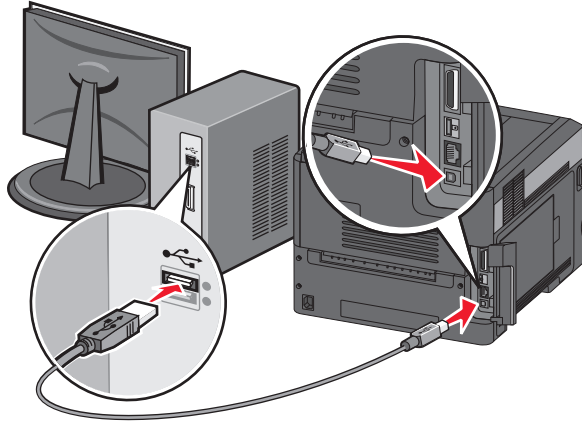
5 **Suggested** (Önerilen) ögesini seçin ve ardından **Next** (İleri) düğmesini tıklatın.

6 **Wireless Network Attach** (Kablosuz Ağ Bağla) düğmesini tıklatın.

7 Yazıcının arkasındaki USB portunu örten etiketi çıkarın.



8 Kablosuz ağdaki bilgisayar ve yazıcıyı geçici olarak bir USB kablosuyla birbirine bağlayın.



**Not:** Yazıcı yapılandırıldıktan sonra, yazılım kablosuz yazdırabilmeniz için geçici USB kablosunu çıkarmanızı isteyecektir.

9 Yazılımı kurmayı tamamlamak için ekrandaki yönergeleri uygulayın.

**Not: Basic** (Temel) seçilmesi önerilen yoldur. **Advanced** (Gelişmiş) seçeneğini yalnızca kurulumunuzu özelleştirmek istiyorsanız seçin.

10 Kablosuz ağ üzerindeki başka bilgisayarlara kablosuz yazıcıyı kullanma izni vermek için, her bilgisayar için 2 - 6. adımları tekrarlayın.

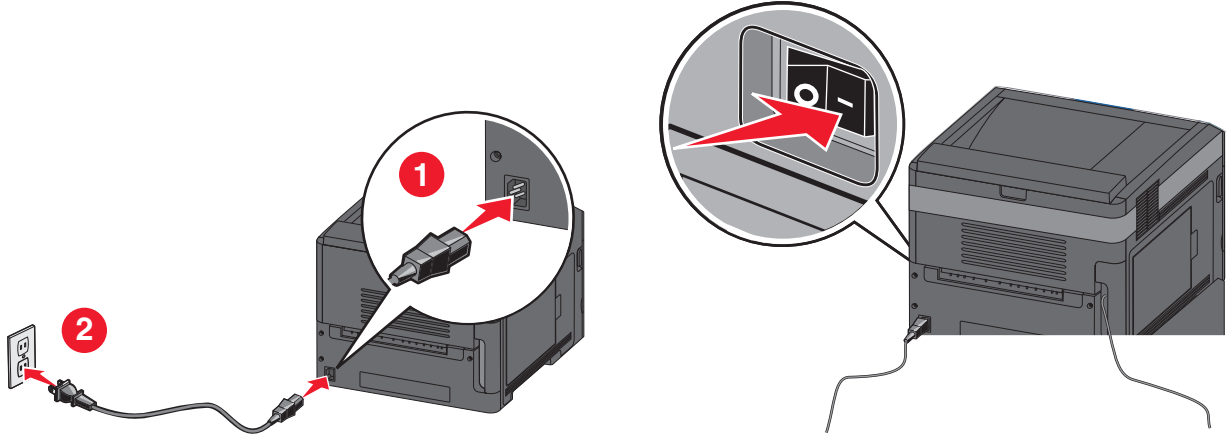
## Yazıcıyı bir kablosuz ağa kurma (Macintosh)

Yazıcıyı bir kablosuz ağa kurmadan önce, şunlardan emin olun:

- Yazıcınızda isteğe bağlı bir kablosuz kartı kurulu.
- Kablosuz ağınız kurulmuş ve düzgün çalışıyor.
- Kullandığınız bilgisayar yazıcınızı kurmak istediğiniz kablosuz ağa bağlı.

## Yazıcıyı yapılandırma için hazırlayın

- 1 Yazıcının MAC adresini yazıcıyla birlikte gelen sayfada bulun. MAC adresinin son altı rakamını aşağıdaki yere yazın:  
MAC adresi: \_\_\_\_\_
- 2 Güç kablosunu yazıcıya ve ardından doğru topraklanmış bir prize bağlayın ve gücü açın.



## Yazıcı bilgilerini girin.

- 1 AirPort seçeneklerini erişin.

### Mac OS X 10.5 veya daha yeni bir sürümünde

- a Apple menüsünde, **System Preferences** (Sistem Tercihleri) ayarını seçin.
- b **Network** (Ağ) öğesine tıklayın.
- c **AirPort** düğmesine tıklayın.

### Mac OS X 10.4 veya daha eski bir sürümünde

- a Finder masaüstünden, **Go > Applications** (Git > Uygulamalar) öğelerini seçin.
- b Applications (Uygulamalar) klasöründe, **Internet Connect** (İnternet'e Bağlan) öğesini tıklayın.
- c Araç çubuğundan, **Airport** öğesini seçin.

- 2 Network (Ağ) açılır menüsünden, **print server xxxxxx** (yazdırma sunucusu xxxxxx) öğesini seçin; buradaki x'ler MAC adresi sayfasında bulunan MAC adresinin son altı rakamıdır.

- 3 Safari tarayıcısını açın.

- 4 Bookmarks (Yerimleri) açılır menüsünden, **Show** (Göster) öğesini seçin.

- 5 Collections (Koleksiyonlar) alt menüsünde, **Bonjour** veya **Rendezvous** uygulamasını seçin ve ardından yazıcının adını çift tıklayın.

**Not:** Bu uygulama Mac OS X 10.3 sürümünde *Rendezvous* olarak adlandırılıyordu, ancak şimdi Apple Computer tarafından *Bonjour* olarak adlandırılmaktadır.

- 6 Yerleşik Web Sunucusunun ana sayfasından, kablosuz ayarları bilgilerinin saklandığı sayfaya gidin.

## Yazıcıyı kablosuz erişimi için yapılandırın.

- 1 Ağınızın adını (SSID) ilgili alana girin.
- 2 Kablosuz bir router kullanıyorsanız, Ağ Modu olarak **Infrastructure** (Altyapı) ayarını seçin.
- 3 Kablosuz ağınızı korumak için kullandığınız güvenlik türünü seçin.
- 4 Yazıcının kablosuz ağa katılabilmesi için gereken güvenlik bilgilerini girin.
- 5 **Submit** (İlet) ögesini tıklayın.
- 6 Bilgisayarınızda AirPort uygulamasını açın.

### Mac OS X 10.5 veya daha yeni bir sürümünde

- a Apple menüsünde, **System Preferences** (Sistem Tercihleri) ayarını seçin.
- b **Network** (Ağ) ögesine tıklayın.
- c **AirPort** düğmesine tıklayın.

### Mac OS X 10.4 veya daha eski bir sürümünde

- a Finder masaüstünden, **Go > Applications** (Git > Uygulamalar) ögelerine tıklayın.
- b Applications (Uygulamalar) klasöründe, **Internet Connect** (İnternet'e Bağlan) ögesini tıklayın.
- c Araç çubuğundan, **Airport** ögesine tıklayın.

- 7 Network (Ağ) açılır menüsünden kablosuz ağınızı seçin.

## Bilgisayarınızı yazıcıyı kablosuz kullanmak için yapılandırın

Bir ağ yazıcısına yazdırabilmek için, Macintosh kullanıcısı bir özel *Postscript Printer Description* (PPD) dosyası yüklemeli ve Baskı Merkezi veya Yazıcı Ayarları Yardımcısında bir yazıcı kuyruğu oluşturmalıdır.

- 1 Bilgisayara bir PPD dosyası yükleyin:
  - a *Software and Documentation* (Yazılım ve Belgeler) CD'sini CD veya DVD sürücüsüne sokun.
  - b Yazıcınızın yükleyici paketine çift tıklayın.
  - c Hoşgeldiniz ekranında, **Continue** (Devam) düğmesine tıklayın.
  - d Okubeni dosyasını görüntüledikten sonra **Continue** (Devam) düğmesine tıklayın.
  - e Lisans sözleşmesini inceledikten sonra **Continue** (Devam) düğmesine tıklayın ve ardından sözleşmenin şartlarını kabul etmek için **Agree** (Kabul) düğmesine tıklayın.
  - f Bir Hedef seçin ve ardından **Continue** (Devam) düğmesine tıklayın.
  - g Kolay Kur ekranında, **Install** (Kur) düğmesine tıklayın.
  - h Kullanıcı parolasını yazın ve ardından **OK** (Tamam) düğmesine tıklayın. Gerekli tüm yazılımlar bilgisayarınıza kurulacaktır.
  - i Kurulum tamamlandığında, **Restart** (Yeniden Başlat) düğmesine tıklayın.

- 2 Yazıcıyı ekleyin:

- a IP üzerinden yazdırma için:

### Mac OS X 10.5 veya daha yeni bir sürümünde

- 1 Apple menüsünde, **System Preferences** (Sistem Tercihleri) ayarını seçin.
- 2 **Print & Fax** (Yazdır ve Faksla) düğmesine tıklayın.

- 3 + düğmesine tıklayın.
- 4 IP düğmesine tıklayın.
- 5 Adres alanına yazıcınızın IP adresini girin.
- 6 Add (Ekle) düğmesini tıklatın.

### Mac OS X 10.4 veya daha eski bir sürümünde

- 1 Finder masaüstünden, **Go > Applications** (Git > Uygulamalar) öğelerini seçin.
- 2 **Utilities** (Yardımcı Programlar) klasörüne çift tıklayın.
- 3 **Printer Setup Utility** (Yazıcı Ayarları Yardımcı Programı) veya **Print Center** (Baskı Merkezi) uygulamasını bulun ve çift tıklayın.
- 4 Yazıcı listesinden **Add** (Ekle) seçeneğini seçin.
- 5 IP düğmesine tıklayın.
- 6 Adres alanına yazıcınızın IP adresini girin.
- 7 **Add** (Ekle) düğmesini tıklatın.

b AppleTalk üzerinden yazdırma için:

### Mac OS X 10.5 sürümünde

- 1 Apple menüsünde, **System Preferences** (Sistem Tercihleri) ayarını seçin.
- 2 **Print & Fax** (Yazdır ve Faksla) düğmesine tıklayın.
- 3 + düğmesine tıklayın.
- 4 **AppleTalk** düğmesine tıklayın.
- 5 Listedeki yazıcıyı seçin.
- 6 **Add** (Ekle) düğmesine tıklayın.

### Mac OS X 10.4 sürümünde

- 1 Finder masaüstünden, **Go > Applications** (Git > Uygulamalar) öğelerini seçin.
- 2 **Utilities** (Yardımcı Programlar) klasörüne çift tıklayın.
- 3 **Print Center** (Baskı Merkezi) veya **Printer Setup Utility** (Yazıcı Ayarlama Yardımcı Programı) öğesini bulun ve çift tıklayın.
- 4 Yazıcı listesinden **Add** (Ekle) seçeneğini seçin.
- 5 **Default Browser** (Varsayılan Tarayıcı) sekmesini seçin.
- 6 **More Printers** (Daha Fazla Yazıcı) öğesine tıklayın.
- 7 Açılır menüden, **AppleTalk** öğesini seçin.
- 8 İkinci açılır menüden, **Local AppleTalk zone** (Yerel AppleTalk bölgesi) öğesini seçin.
- 9 Listedeki yazıcıyı seçin.
- 10 **Add** (Ekle) düğmesini tıklatın.

## Yazıcıyı bir kablolu ağa kurma


Yazıcıyı bir kablolu ağa kurmak için aşağıdaki yönergeleri uygulayın. Bu yönergeler Ethernet bağlantısı için geçerlidir.

Yazıcıyı bir kablolu ağa kurmadan önce, şunlardan emin olun:

- Yazıcının ilk kurulumunu tamamladınız.
- Yazıcı ağınıza doğru kablo türüyle bağlı.

Diğer yazıcı ayarları

## Windows kullanıcıları için

- 1 *Yazılım ve Belgeler* CD'sini takın.  
Hoşgeldiniz ekranının görüntülenmesini bekleyin.  
CD bir dakika içinde başlamadığı takdirde, aşağıdakileri yapın.
  - a  veya **Start** (Başlat) düğmesini ve ardından **Run** (Çalıştır) düğmesini tıklatın.
  - b Başlat, Ara veya Çalıştır kutusuna, **D:\setup.exe** yazın. Burada **D**, CD veya DVD sürücünüzün harfidir.
- 2 **Install Printer and Software** (Yazıcıyı ve Yazılımını Kur) ögesini tıklatın.
- 3 Lisans Sözleşmesini kabul etmek için **Agree** (Kabul) düğmesini tıklatın.
- 4 **Suggested** (Önerilen) ögesini seçin ve ardından **Next** (İleri) düğmesini tıklatın.  
**Not:** Yazıcıyı bir statik IP adresi, IPv6 komut dosyaları kullanarak yapılandırmak için, **Custom** (Özel) seçeneğini seçin ve ekrandaki yönergeleri uygulayın.
- 5 **Wired Network Attach** (Kablolu Ağ Bağla) ögesini seçin seçin ardından **Next** (İleri) düğmesini tıklatın.
- 6 Listedeki yazıcı üreticisini seçin.
- 7 Listedeki yazıcı modelini seçin ve ardından **Next** (İleri) düğmesini tıklatın.
- 8 Ağınızda algılanan yazıcıların listesinden yazıcıyı seçin ve ardından **Finish** (Son) düğmesini tıklatın.  
**Not:** Yapılandırdığınız yazıcı algılanan yazıcılar listesinde yoksa, **Add Port** (Port Ekle) düğmesini tıklatın ve ekrandaki yönergeleri uygulayın.
- 9 Kurmayı tamamlamak için ekrandaki yönergeleri uygulayın.

## Macintosh kullanıcıları için

- 1 Ağ DHCP sunucusunun yazıcıya bir IP adresi atmasına izin verin.
- 2 Yazıcıda ağ ayarları sayfasını kağıda dökün. Bir ağ ayarları sayfası bastırmaya ilgili bilgiler için, bkz., “Ağ kurulumu sayfası yazdırma”, sayfa 38.
- 3 Ağ ayarları sayfasının TCP/IP bölümünde yazıcının IP adresini bulun. Yazıcınınkinden farklı bir alt ağdaki bilgisayarlar için erişim yapılandırıyorsanız IP adresine ihtiyacınız olacaktır.
- 4 Sürücülerini kurun ve yazıcı ekleyin.
  - a Bilgisayara bir PPD dosyası yükleyin:
    - 1 *Software and Documentation* (Yazılım ve Belgeler) CD'sini CD veya DVD sürücüsüne sokun.
    - 2 Yazıcınızın yükleyici paketine çift tıklayın.
    - 3 Hoşgeldiniz ekranında, **Continue** (Devam) düğmesine tıklayın.
    - 4 Okubeni dosyasını görüntüledikten sonra **Continue** (Devam) düğmesine tıklayın.
    - 5 Lisans sözleşmesini inceledikten sonra **Devam** düğmesine tıklayın ve ardından sözleşmenin şartlarını kabul etmek için **Kabul** düğmesine tıklayın.
    - 6 Bir Hedef seçin ve ardından **Continue** (Devam) düğmesine tıklayın.
    - 7 Kolay Kur ekranında, **Install** (Kur) düğmesine tıklayın.
    - 8 Kullanıcı parolasını yazın ve ardından **OK** (Tamam) düğmesine tıklayın.  
Gerekli tüm yazılımlar bilgisayarınıza kurulacaktır.
    - 9 Kurulum tamamlandığında, **Restart** (Yeniden Başlat) düğmesine tıklayın.

**b** Yazıcıyı ekleyin:

- IP üzerinden yazdırma için:

**Mac OS X 10.5 veya daha yeni bir sürümünde**

- 1 Apple menüsünde, **System Preferences** (Sistem Tercihleri) ayarını seçin.
- 2 **Print & Fax** (Yazdır ve Faksla) düğmesine tıklayın.
- 3 **+** düğmesine tıklayın.
- 4 **IP** düğmesine tıklayın.
- 5 Adres alanına yazıcınızın IP adresini girin.
- 6 **Add** (Ekle) düğmesini tıklatın.

**Mac OS X 10.4 veya daha eski bir sürümünde**

- 1 Finder masaüstünden, **Go > Applications** (Git > Uygulamalar) öğelerini seçin.
  - 2 **Utilities** (Yardımcı Programlar) öğesine çift tıklayın.
  - 3 **Printer Setup Utility** (Yazıcı Ayarları Yardımcı Programı) veya **Print Center** (Baskı Merkezi) uygulamasına çift tıklayın.
  - 4 Yazıcı listesinden **Add** (Ekle) seçeneğine tıklayın.
  - 5 **IP** düğmesine tıklayın.
  - 6 Adres alanına yazıcınızın IP adresini girin.
  - 7 **Add** (Ekle) düğmesini tıklatın.
- AppleTalk üzerinden yazdırma için:

**Mac OS X 10.5 sürümünde**

- 1 Apple menüsünde, **System Preferences** (Sistem Tercihleri) ayarını seçin.
- 2 **Print & Fax** (Yazdır ve Faksla) düğmesine tıklayın.
- 3 **+** düğmesine tıklayın.
- 4 **AppleTalk** düğmesine tıklayın.
- 5 Listedeki yazıcıyı seçin.
- 6 **Add** (Ekle) düğmesini tıklatın.

**Mac OS X 10.4 veya daha eski bir sürümünde**

- 1 Finder masaüstünden, **Go > Applications** (Git > Uygulamalar) öğelerini seçin.
- 2 **Utilities** (Yardımcı Programlar) öğesine çift tıklayın.
- 3 **Print Center** (Baskı Merkezi) veya **Printer Setup Utility** (Yazıcı Ayarlama Yardımcı Programı) öğesine çift tıklayın.
- 4 Yazıcı listesinden **Add** (Ekle) seçeneğine tıklayın.
- 5 **Default Browser** (Varsayılan Tarayıcı) sekmesini seçin.
- 6 **More Printers** (Daha Fazla Yazıcı) öğesine tıklayın.
- 7 Açılır menüden, **AppleTalk** öğesini seçin.
- 8 İkinci açılır menüden, **Local AppleTalk zone** (Yerel AppleTalk bölgesi) öğesini seçin.
- 9 Listedeki yazıcıyı seçin.
- 10 **Add** (Ekle) düğmesini tıklatın.

**Not:** Yazıcı listede görünmüyorsa, IP adresini kullanarak eklemeniz gerekebilir. Yardım için sistem destek görevlisine başvurun.


# Yeni bir ağ Dahili Çözüm Portu taktıktan sonra port ayarlarını değiştirme

Yeni bir ağ Dahili Çözüm Portu (ISP) taktıktan sonra, yazıcıya yeni bir IP adresi atanır. Yazıcıya erişen bilgisayarlardaki yazıcı konfigürasyonları, ağ üzerinden yazdırabilmek için bu yeni IP adresiyle değiştirilmelidir.

## Notlar:

- Yazıcının, aynı kalacak statik bir IP adresi varsa, bilgisayar yapılandırmasında hiçbir değişiklik yapmanız gerekmez.
- Bilgisayarlar yazıcıya yazdırmak için IP adresi yerine, değişmeyecek bir ağ adıyla yazdıracak şekilde yapılandırılmışsa, bilgisayar yapılandırmalarını değiştirmeniz gerekmez.
- Daha önce kablolu bağlantı için yapılandırılmış bir yazıcıya bir kablosuz ISP ekliyorsanız, yazıcıyı kablosuz çalışacak şekilde yapılandırmadan önce kablolu bağlantınızın kesildiğinden emin olun. Kablolu bağlantı kesilmediği takdirde, kablosuz bağlantının yapılandırılması tamamlanır, fakat kablosuz ISP etkinleşmez. Yazıcının bir kablolu bağlantı bağlıyken bir kablosuz ISP bağlantısının yapılandırılması durumunda, kablolu bağlantıyı kesin, yazıcıyı kapatın ve yeniden açın. Bu kablosuz ISP'yi etkinleştirecektir.
- Her seferinde yalnızca bir bağlantı etkin olur. Kablolu ve kablosuz bağlantı tipleri arasında geçiş yapmak istiyorsanız, kabloyu bağlayın (kablolu bağlantıya geçmek için) veya kablo bağlantısını kesin (kablosuz bağlantıya geçmek için) ve yazıcıyı yeniden açın.

## Windows kullanıcıları için

- 1 Bir ağ ayarları sayfası yazdırın ve yeni IP adresini not edin.
- 2  veya **Start** (Başlat) düğmesini ve ardından **Run** (Çalıştır) düğmesini tıklatın.
- 3 Başlat, Ara veya Çalıştır kutusuna, **control printers** yazın.
- 4 **Enter** tuşuna veya **OK** (Tamam) düğmesine basın.  
Yazıcı klasörü açılacaktır.
- 5 Değişen yazıcıyı bulun.  
**Not:** Yazıcının birden fazla kopyası varsa, hepsini yeni IP adresiyle güncelleyin.
- 6 Yazıcıyı sağ tıklatın.
- 7 **Properties** (Özellikler) ögesini tıklatın.
- 8 **Ports** (Portlar) sekmesini tıklatın.
- 9 Portu listede bulun ve seçin.
- 10 **Configure Port** (Portu Yapılandır) düğmesini tıklatın.
- 11 "Printer Name or IP Address" (Yazıcı Adı veya IP Adresi) alanına yeni IP adresini girin. Yeni IP adresini 1. adımda yazdığınız ağ ayarları sayfasında bulabilirsiniz.
- 12 **OK** (Tamam) düğmesini ve ardından **Close** (Kapat) düğmesini tıklatın.



## Macintosh kullanıcıları için

- 1 Bir ağ ayarları sayfası yazdırın ve yeni IP adresini not edin.
- 2 Ağ ayarları sayfasının TCP/IP bölümünde yazıcının IP adresini bulun. Yazıcınınkinden farklı bir alt ağdaki bilgisayarlar için erişim yapılandırıyorsanız IP adresine ihtiyacınız olacaktır.
- 3 Yazıcıyı ekleyin:
  - IP üzerinden yazdırma için:

### Mac OS X 10.5 veya daha yeni bir sürümünde

- a Apple menüsünde, **System Preferences** (Sistem Tercihleri) ayarını seçin.
- b **Print & Fax** (Yazdır ve Faks) düğmesine tıklayın.
- c **+** düğmesine tıklayın.
- d **IP** düğmesine tıklayın.
- e Adres alanına yazıcınızın IP adresini girin.
- f **Add** (Ekle) düğmesini tıklatın.

### Mac OS X 10.4 veya daha eski bir sürümünde

- a Go (Git) menüsünden **Applications** (Uygulamalar) ögesini seçin.
  - b **Utilities** (Yardımcı Programlar) ögesine çift tıklayın.
  - c **Printer Setup Utility** (Yazıcı Ayarları Yardımcı Programı) veya **Print Center** (Baskı Merkezi) uygulamasına çift tıklayın.
  - d Yazıcı listesinden **Add** (Ekle) seçeneğine tıklayın.
  - e **IP** düğmesine tıklayın.
  - f Adres alanına yazıcınızın IP adresini girin.
  - g **Add** (Ekle) düğmesini tıklatın.
- AppleTalk üzerinden yazdırma için:

### Mac OS X 10.5 sürümünde

- a Apple menüsünde, **System Preferences** (Sistem Tercihleri) ayarını seçin.
- b **Print & Fax** (Yazdır ve Faks) düğmesine tıklayın.
- c **+** düğmesine tıklayın.
- d **AppleTalk** düğmesine tıklayın.
- e Listedeki yazıcıyı seçin.
- f **Add** (Ekle) düğmesini tıklatın.

### Mac OS X 10.4 veya daha eski bir sürümünde

- a Go (Git) menüsünden **Applications** (Uygulamalar) ögesini seçin.
- b **Utilities** (Yardımcı Programlar) ögesine çift tıklayın.
- c **Print Center** (Baskı Merkezi) veya **Printer Setup Utility** (Yazıcı Ayarlama Yardımcı Programı) ögesine çift tıklayın.
- d Yazıcı listesinden **Add** (Ekle) seçeneğine tıklayın.
- e **Default Browser** (Varsayılan Tarayıcı) sekmesini seçin.
- f **More Printers** (Daha Fazla Yazıcı) ögesine tıklayın.
- g Açılır menüden, **AppleTalk** ögesini seçin.
- h İkinci açılır menüden, **Local AppleTalk zone** (Yerel AppleTalk bölgesi) ögesini seçin.

- i Listedeki yazıcıyı seçin.
- j **Add** (Ekle) düğmesini tıklatın.

## Seri yazdırmayı ayarlama


Seri yazdırmada veriler bir seferinde bir bit olmak üzere aktarılır. Seri yazdırma genellikle paralel yazdırmaya göre daha yavaş olmakla birlikte, yazıcı ve bilgisayar arasında çok uzun bir mesafe varsa veya daha yüksek aktarma hızına sahip bir arabirim yoksa tercih edilen seçenektir.

Seri portu veya iletişim (COM) portunu taktıktan sonra, haberleşebilmeleri için yazıcıyı ve bilgisayarı yapılandırmanız gerekir. Seri kablosunuz yazıcınızdaki COM portuna bağlı olduğunuzdan emin olun.

### 1 Yazıcıdaki parametreleri ayarlayın.

- a Yazıcının kontrol panelinden, port ayarları menüsüne gidin.
- b Seri portu ayarları alt menüsünü bulun.
- c Seri bağlantı ayarlarında gerekli değişiklikleri yapın.
- d Yeni ayarları kaydedin.
- e Bir menü ayarları sayfası yazdırın.


### 2 Yazıcı sürücüsünü kurun:

- a *Yazılım ve Belgeler* CD'sini takın. CD otomatik olarak başlayacaktır. CD otomatik olarak başlamadığı takdirde, aşağıdakileri yapın.
  - 1  veya **Start** (Başlat) düğmesini ve ardından **Run** (Çalıştır) düğmesini tıklatın.
  - 2 Başlat, Ara veya Çalıştır kutusuna, **D:\setup.exe** yazın. Burada **D**, CD veya DVD sürücünüzün harfidir.
- b **Install Printer and Software** (Yazıcıyı ve Yazılımını Kur) öğesini tıklatın.
- c Yazıcı Yazılımı Lisans Sözleşmesini kabul etmek için **Agree** (Kabul) düğmesini tıklatın.
- d **Custom** (Özel) düğmesini tıklatın.
- e Select Components (Bileşen Seç) seçeneğinin seçili olduğundan emin olun ve ardından **Next** (İleri) düğmesini tıklatın.
- f Menüden yazıcı modelini seçin ve ardından **Add Printer** (Yazıcı Ekle) düğmesini tıklatın.
- g Select Components (Bileşen Seç) menüsünde yazıcı modelinin yanındaki **+** düğmesini tıklatın.
- h Select Components (Bileşen Seç) menüsünde doğru COM portunun olduğundan emin olun. Bu seri kablosunun bilgisayara bağlandığı porttur (örnek: COM1).
- i Seçili yazıcı modelinin yanındaki kutunun işaretlendiğinden emin olun.
- j Kurmak istediğiniz isteğe bağlı diğer yazılımları seçin ve ardından **Next** (İleri) düğmesini tıklatın.
- k Yazıcı yazılımını kurmayı tamamlamak için **Finish** (Son) düğmesini tıklatın.

### 3 COM portu parametrelerini ayarlayın:

Yazıcı sürücüsü kurulduktan sonra, yazıcı sürücüsüne atanan COM portundaki seri parametrelerini ayarlamanız gerekir.

COM portundaki seri parametreleri yazıcıda ayarladığınız seri parametreleri ile aynı olmalıdır.

- a Aygıt Yöneticisini açın.
  - 1  veya **Start** (Başlat) düğmesini ve ardından **Run** (Çalıştır) düğmesini tıklatın.
  - 2 Başlat, Ara veya Çalıştır kutusuna, **devmgmt.msc** yazın.

Diğer yazıcı ayarları

**3 Enter** tuşuna veya **OK** (Tamam) düğmesine basın.



Aygıt Yöneticisi açılacaktır.

- b** Mevcut portlar listesini genişletmek için **+** düğmesini tıklatın.
- c** Seri kablosunu bilgisayarınıza bağladığınız iletişim portunu seçin (örneğin: COM1).
- d Properties** (Özellikler) öğesini tıklatın.
- e** Port Settings (Port Ayarları) sekmesinde, seri parametrelerini yazıcı ile aynı seri parametrelerine ayarlayın.  
Daha önce yazdırdığınız Menü Ayarları sayfasında, seri başlığı altındaki yazıcı ayarlarına bakın.
- f OK** (Tamam) düğmesini tıklatın ve ardından tüm pencereleri kapatın.
- g** Yazıcının doğru kurulup kurulmadığını kontrol etmek için bir sınaama sayfası yazdırın. Bir sınaama sayfası başarıyla yazdırıldığı takdirde, yazıcının kurulumu tamamlanmış demektir.

# Kağıt ve özel ortam yükleme

Bu bölümde, 250-, 550- ve 2000-yapraklık tepsilere ve çok amaçlı besleyiciye nasıl kağıt yerleştirileceği açıklanmaktadır. Bu bölümde ayrıca, kağıt yönü, Kağıt Boyutu ve Kağıt Türünün ayarlanması ve tepsilerin bağlantılandırılması ve bağlantılarının kaldırılması ile ilgili bilgiler de bulunmaktadır.

## Kağıt boyutunu ve türünü ayarlama

- 1 Yazıcının açık olduğundan ve ekranda **Hazır** mesajının görüntülediğinden emin olun.
- 2 Yazıcı kontrol panelinde  düğmesine basın.
- 3 ✓ **Kağıt Menüsü** görüntülenene kadar yukarı veya aşağı ok düğmesine, ardından  düğmesine basın.
- 4 ✓ **Kağıt Boyutu/Türü** görüntülenene kadar yukarı veya aşağı ok düğmesine, ardından  düğmesine basın.
- 5 Doğru tepsi görüntüleninceye kadar yukarı veya aşağı ok düğmesine, ardından  düğmesine basın.
- 6 Doğru boyutun yanında ✓ görüntüleninceye kadar yukarı veya aşağı ok düğmesine, ardından  düğmesine basın.
- 7 Doğru kağıt türünün yanında ✓ görüntüleninceye kadar yukarı veya aşağı ok düğmesine, ardından  düğmesine basın.  
**Seçim Gönderiliyor** görüntülenir. Yazıcı **Kağıt Boyutu/Türü** menüsüne döner.
- 8 **Hazır** durumuna geri dönmek için üç defa  düğmesine basın.


## Tepsiye yüklenen kağıt boyutunu algılaması için yazıcıyı ayarlama

Boyut algılama, tepsilerde otomatik-boyut algılamayı devre dışı bırakır veya etkinleştirir. Boyut algılama ayrıca yazıcının benzer kağıt boyutları arasındaki farkı algılamasına olanak sağlar, aksi takdirde bu mümkün değildir.

Yazıcı tepsilerine A5 ve Statement boyutları veya B5 ve Executive boyutları aynı anda yüklendiğinde, yazıcı tepsileri kağıt boyutunu ayırt *edemez*. Boyut Algılama menüsünden, yazıcının hangi boyutu algılaması istediğinizi belirtin.

**Not:** Çok amaçlı besleyici, otomatik-boyut algılamayı kullanmaz ve A5- ve Statement-boyutunda veya B5- ve Executive-boyutunda yazdırma işlerini destekleyebilir. Boyut Algılama ayarı, çok amaçlı besleyici ayarlarını etkilemez.

- 1 Yazıcıyı kapatın.
- 2 Yazıcıyı açarken  düğmesini ve sağ ok düğmesini basılı tutun.
- 3 Saat animasyonunun bulunduğu ekran görüntülediğinde düğmeleri serbest bırakın.  
Yazıcı açılma işlem dizisini yürütür ve ardından **Yapıl Menüsü** görüntülenir.

- 4 ✓ **Boyut Algılama** görüntüleninceye kadar yukarı veya aşağı ok düğmesine, ardından  düğmesine basın.  
Boyut Algılama ayarlarını listeleyen bir ekran görüntülenir.
- 5 İstedığınız Tepsisi Algılama ayarını seçmek için  düğmesine basın.  
**Seçim Gönderiliyor** mesajı ve ardından **Boyut Algılama** menüsü görüntülenir.
- 6 Bir defa  düğmesine basın ve ✓ **Yapıl Menüden Çık** görüntüleninceye kadar sol veya sağ ok düğmesine basın.
- 7  düğmesine basın.  
Yazıcı açılma işlem dizisini yürütür ve ardından **Hazır** görüntülenir.


## Universal kağıt ayarlarını yapılandırma

Universal Kağıt Boyutu, yazıcı menülerinde ön ayarlı bulunmayan kağıt boyutlarına yazdırma işlemi yapmanızı sağlayan kullanıcı-tanımlı bir ayardır. Kağıt Boyutu menüsünde istediğiniz boyut bulunmuyorsa, belirtilen tepsinin Kağıt Boyutunu Universal olarak ayarlayın. Ardından kağıdınız için aşağıdaki Universal boyut ayarlarının tümünü belirtin:

- Ölçüm birimleri (milimetre veya inç)
- Dikey Genişliği
- Dikey Yüksekliği
- Besleme Yönü

**Not:** Desteklenen en küçük Universal boyutu 98,4 x 89 mm'dir (3,9 x 3,5 inç); en büyük boyut ise 297 x 431,8 mm'dir (11,7 x 17 inç).

### Bir ölçüm birimi belirtin

- 1 Yazıcının açık olduğundan ve ekranda **Hazır** mesajının görüntülediğinden emin olun.
- 2 Yazıcı kontrol panelinde  düğmesine basın.
- 3 ✓ **Kağıt Menüsü** görüntüleninceye kadar yukarı veya aşağı ok düğmesine, ardından  düğmesine basın.
- 4 ✓ **Universal Ayarları** görüntüleninceye kadar yukarı veya aşağı ok düğmesine ve sonra da  düğmesine basın.
- 5 ✓ **Ölçüm Birimi** görüntüleninceye kadar yukarı veya aşağı ok düğmesine, ardından  düğmesine basın.
- 6 Doğru ölçüm biriminin yanında ✓ görüntüleninceye kadar yukarı veya aşağı ok düğmesine, ardından  düğmesine basın.  
**Seçim Gönderiliyor** mesajı ve ardından **Universal Ayarları** menüsü görüntülenir.

## Kağıt yüksekliğini ve genişliğini belirtin

Universal kağıt boyutu için (dikey yönde) belirli bir yükseklik ve genişlik ölçümünün belirtilmesi, yazıcının arkalı önlü yazdırma ve bir sayfaya birden çok sayfa yazdırma gibi standart özellikler dahil olmak üzere, boyutu desteklemesini sağlar.

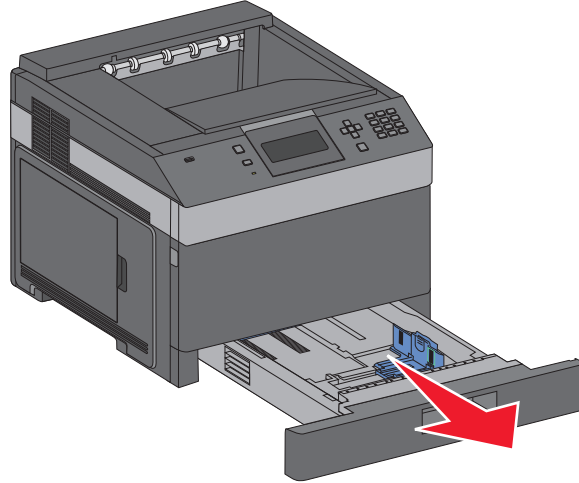
- 1 Universal Ayarları menüsünde, **✓ Dikey Genişlik** görüntüleninceye kadar yukarı veya aşağı ok düğmesine ve ardından  düğmesine basın.
- 2 Kağıt genişliği ayarını değiştirmek için yukarı veya aşağı ok düğmesine ve ardından  düğmesine basın. **Seçim Gönderiliyor** mesajı ve ardından **Universal Ayarları** menüsü görüntülenir.
- 3 **✓ Dikey Yüksekliği** görüntüleninceye kadar yukarı veya aşağı ok düğmesine ve ardından  düğmesine basın.
- 4 Kağıt yüksekliği ayarını değiştirmek için yukarı veya aşağı ok düğmesine ve ardından  düğmesine basın. **Seçim Gönderiliyor** mesajı ve ardından **Universal Ayarları** menüsü görüntülenir.

## Standart veya isteğe bağlı 250-yapraklık veya 550-yapraklık tepsiye ortam yüklemek için

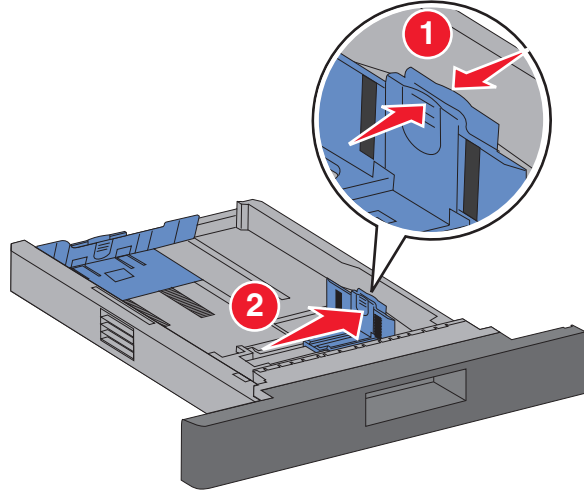
250-yapraklık tepsi ve 550-yapraklık tepsinin görünüşleri farklı olmakla birlikte kağıt yükleme prosedürleri aynıdır: Her iki tepsiye de kağıt yüklemek için bu yönergeleri uygulayın:

- 1 Tepsiyi dışarı doğru çekin.

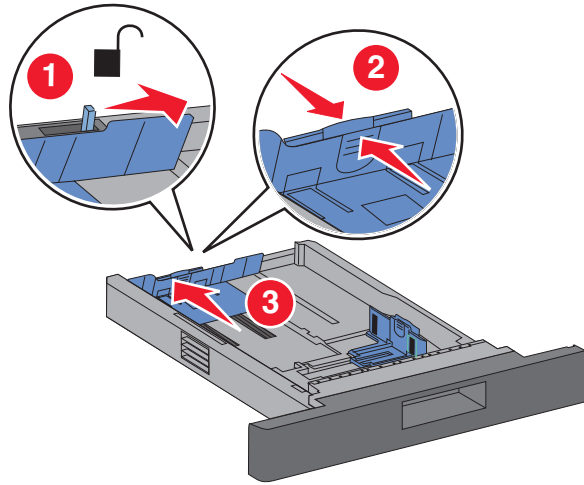
**Not:** Tepsileri bir iş yazdırılırken veya ekranda **Meşgul** görüntülenirken çıkarmayın. Aksi takdirde kağıt sıkışabilir.



- 2 Genişlik kılavuzu çıkıntısını şekildeki gibi içeri doğru sıkıştırın ve genişlik kılavuzunu yüklenen kağıt boyutu için doğru konuma getirin.



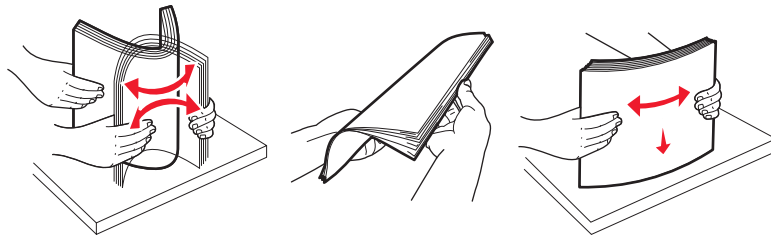
- 3 Uzunluk kılavuzunu açın, uzunluk kılavuz çıkıntısını şekildeki gibi içeri doğru sıkıştırın ve kılavuzu yüklediğiniz kağıt boyutu için doğru konuma kaydırın.



**Notlar:**

- Kılavuzların konumunu ayarlama ile ilgili yardım için tepsinin altındaki boyut göstergelerini kullanın.
- Standart kağıt boyutları için, uzunluk kılavuzlarını kilitleyin.

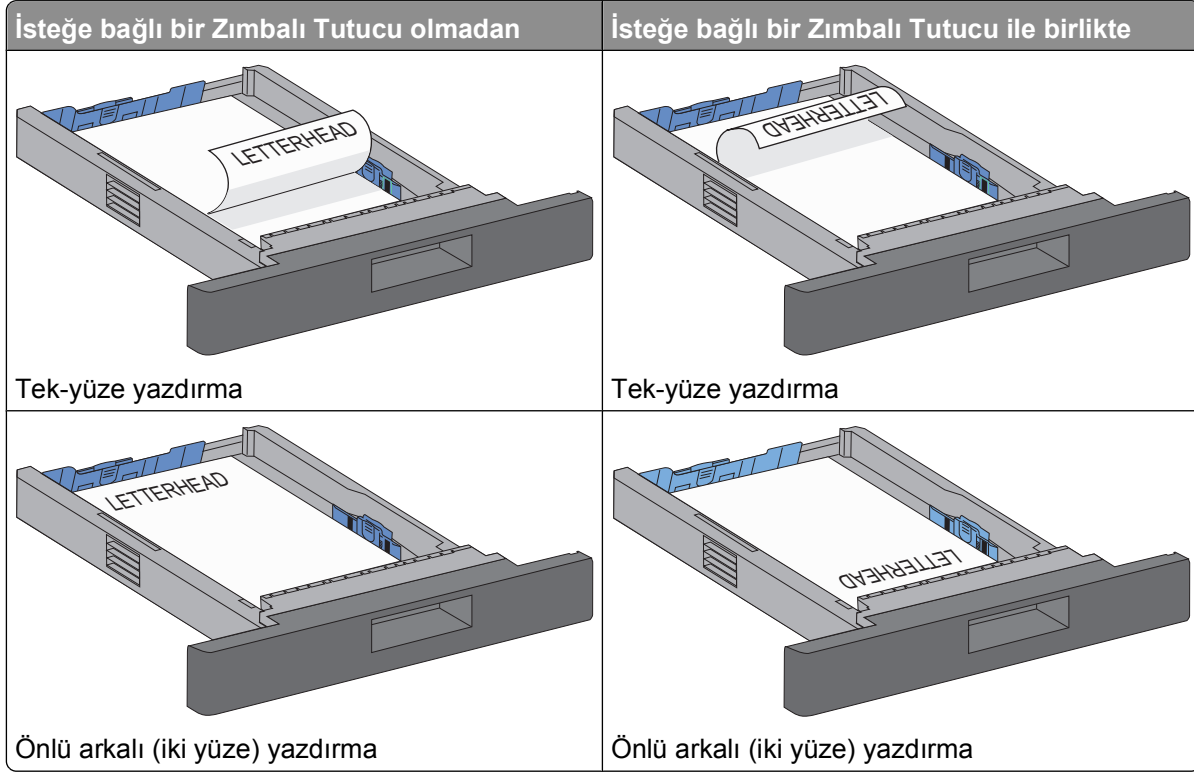
- 4 Kağıtları ileri geri esnetip gevşetin ve ardından havalandırın. Kağıtları katlamayın veya buruşturmayın. Kenarları düz bir yüzeyde düzleştirin.



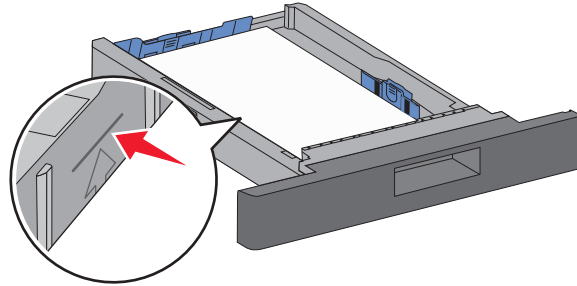
**5** Kağıt yığını yerleştirin:

- Tek yüze yazdırmak için yazdırma yüzü aşağı bakacak şekilde
- Önlü arkalı yazdırmak için yazdırma yüzü yukarı bakacak şekilde

**Not:** İsteğe bağlı bir Zımbalı Tutucu takılıysa kağıt tepsilere farklı yerleştirilmelidir.



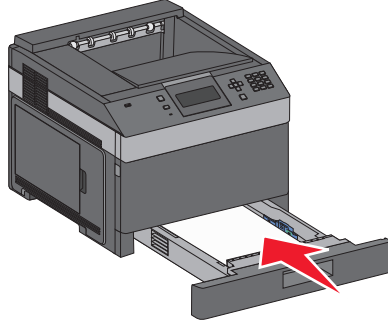
**Not:** Tepsinin yanındaki, maksimum kağıt yükleme yüksekliğini belirten maksimum doldurma çizgisine dikkat edin. Tepsiyi aşırı kağıt yüklemeyin.



**6** Gerekirse, kağıt kılavuzlarını yığının kenarlarına hafifçe dokunacak şekilde ayarlayın ve uzunluk kılavuzunu tepside belirtilen kağıt boyutlarına göre kilitleyin.



7 Tepsiyi içeri sokun.

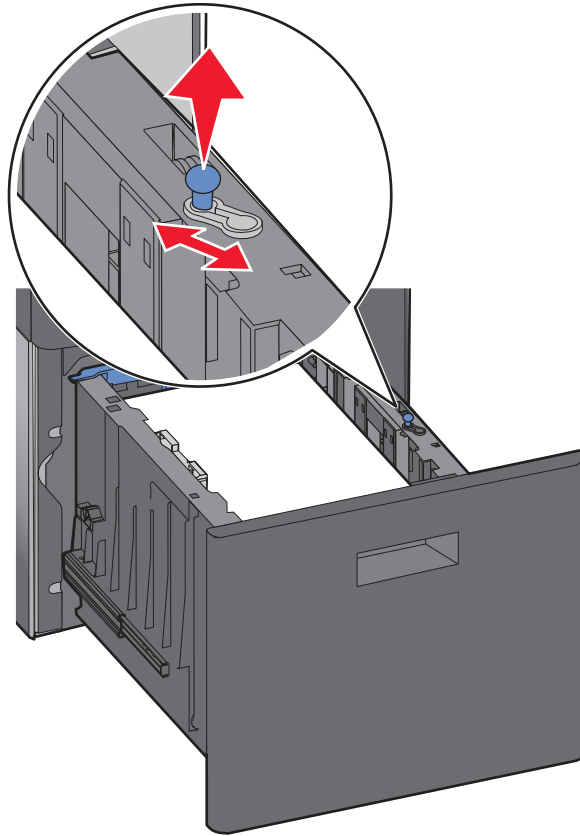


8 Tepside daha önce yüklenenden farklı bir kağıt türü yüklüyse, yazıcının kontrol panelinden tepsinin Kağıt Türü ayarını değiştirin.

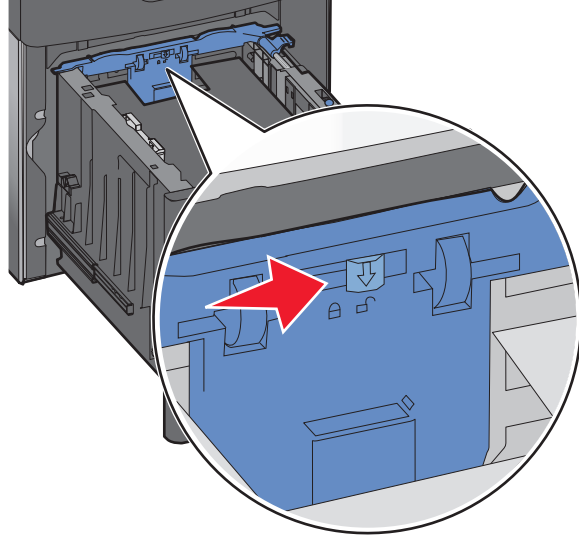
## 2000-yapraklık tepsiye kağıt yerleştirme

1 Tepsiyi dışarı doğru çekin.

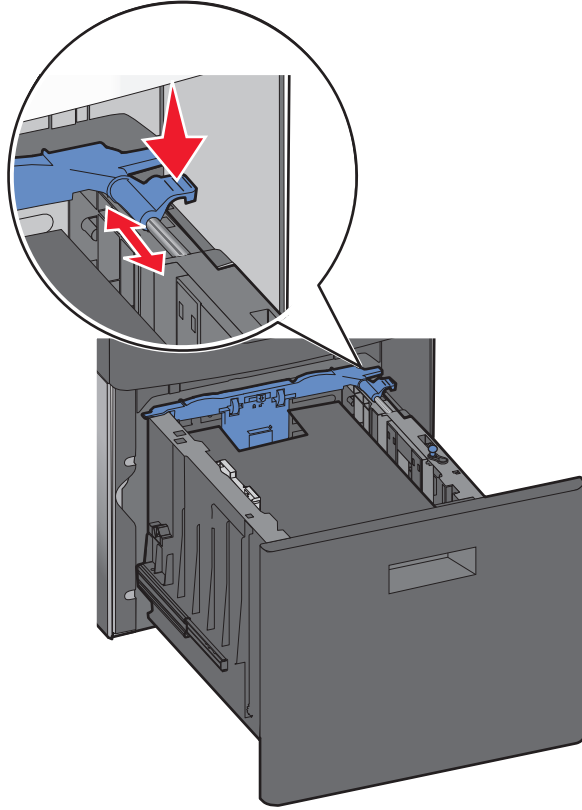
2 Genişlik kılavuzunu yukarı çekin ve yüklenen kağıt boyutu için doğru konuma kaydırın.



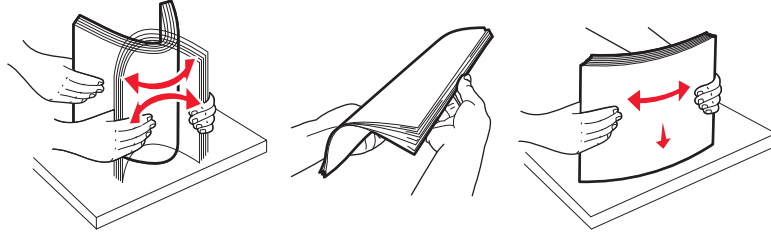
3 Uzunluk kılavuzunu açın.



4 Uzunluk kılavuzunu kaldırmak için açma mandalına bastırın, kılavuzu yüklenen kağıt boyutu için doğru konuma kaydırın ve ardından kılavuzu kilitleyin.



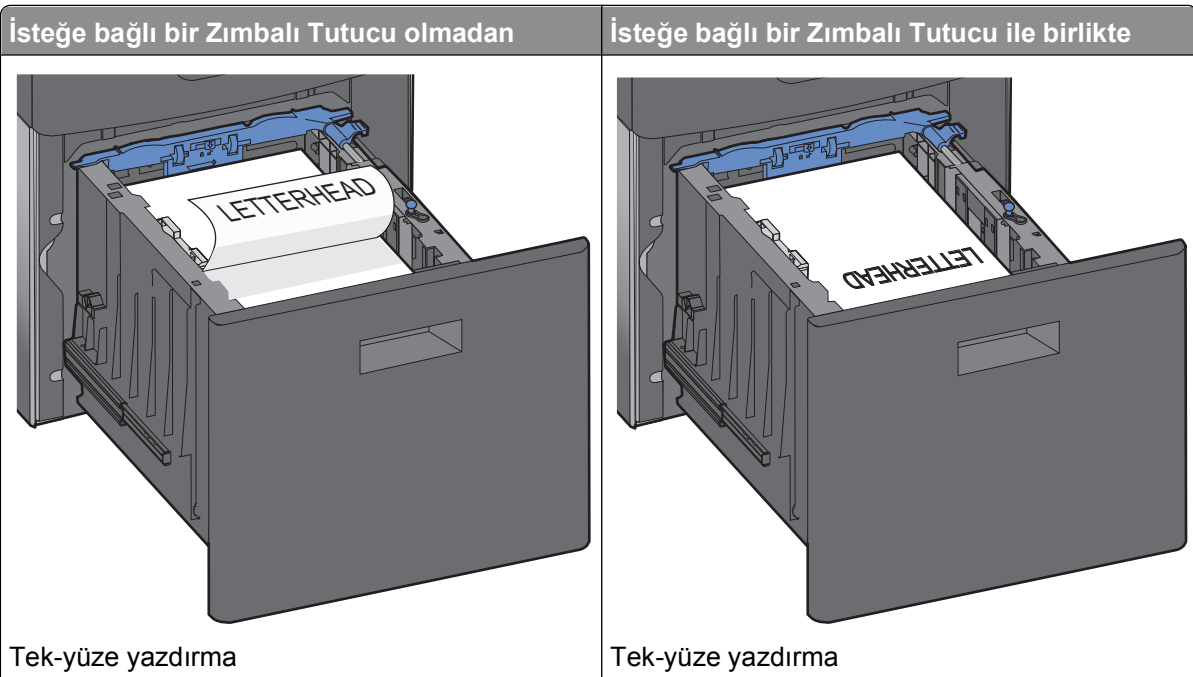
**5** Kağıtları ileri geri esnetip gevşetin ve ardından havalandırın. Kağıtları katlamayın veya buruşturmayın. Kenarları düz bir yüzeyde düzleştirin.



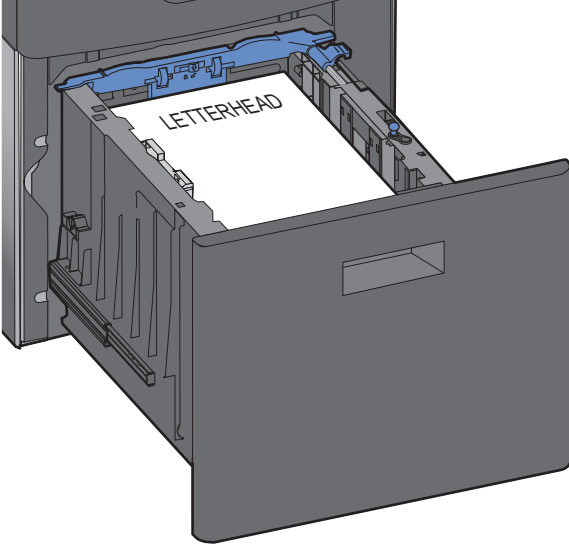
**6** Kağıt yığını yerleştirin:

- Tek yüze yazdırmak için yazdırma yüzü aşağı bakacak şekilde
- Önlü arkalı yazdırmak için yazdırma yüzü yukarı bakacak şekilde

**Not:** İsteğe bağlı bir Zımbalı Tutucu takılıysa kağıt tepsilere farklı yerleştirilmelidir.

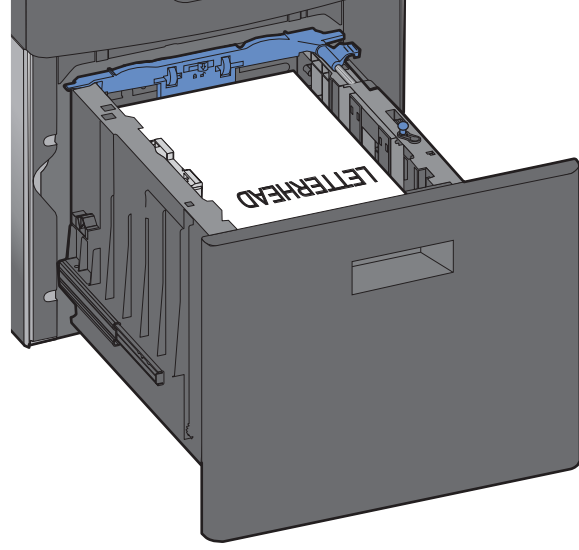


İsteğe bağlı bir Zımbalı Tutucu olmadan



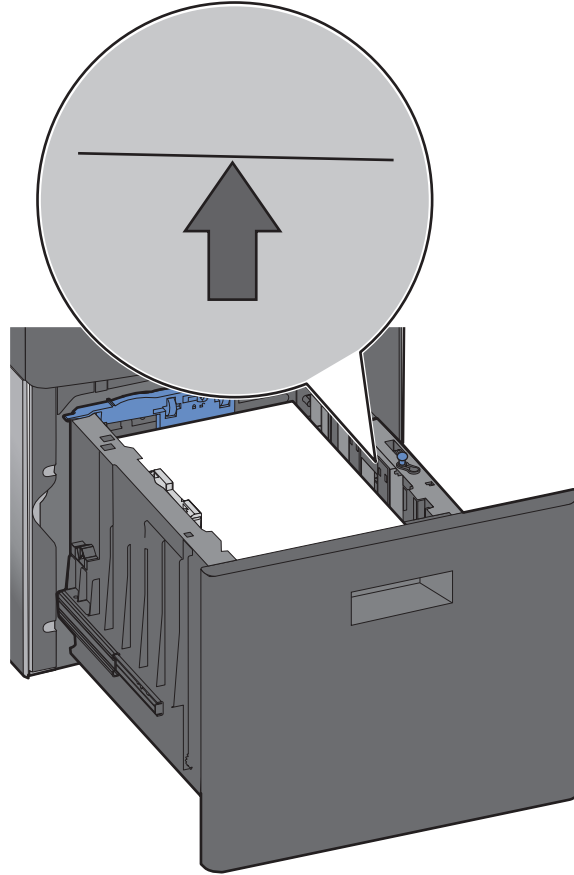
Önlü arkalı (iki yüze) yazdırma

İsteğe bağlı bir Zımbalı Tutucu ile birlikte



Önlü arkalı (iki yüze) yazdırma

**Not:** Tepsinin yanındaki, maksimum kağıt yükleme yüksekliğini belirten maksimum doldurma çizgisine dikkat edin. Tepsie aşırı kağıt yüklemeyin.

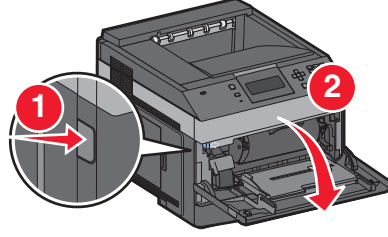


7 Tepsiyi içeri sokun.

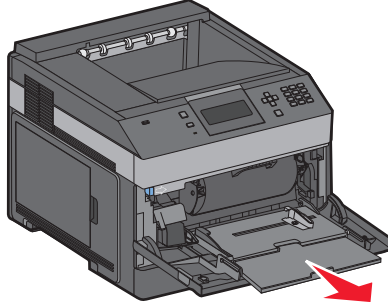
Kağıt ve özel ortam yükleme

# Çok amaçlı besleyiciye ortam yükleme

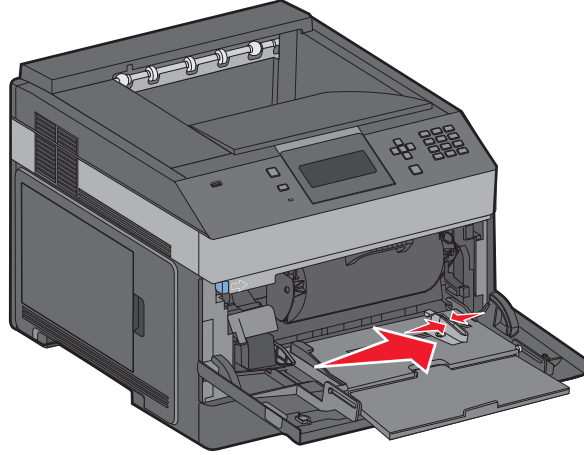
1 Açma mandalına bastırın ve ardından çok amaçlı besleyicinin kapağını aşağı çekin.



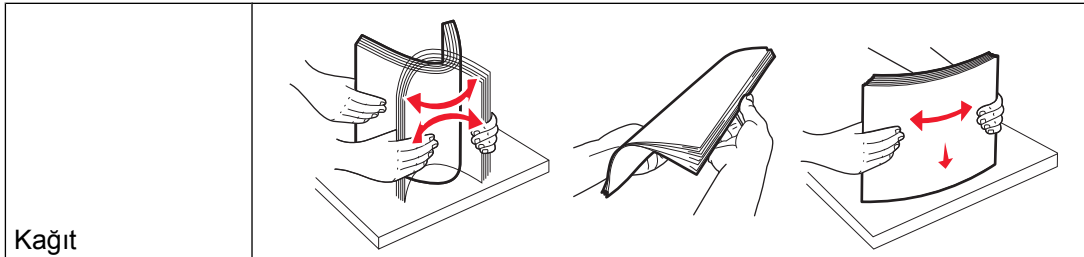
2 Uzatma tepsisini sonuna kadar çekerek açın.



3 Genişlik kılavuzunu sıkıştırın ve en uzak konuma kadar kaydırın.



4 Kağıtları veya özel ortamları ileri geri esnetip gevşetin ve ardından havalandırın. Katlamayın veya buruşturmayın. Kenarları düz bir yüzeyde düzleştirin.



Kağıt

\* Transparanları yazdırma yüzlerine dokunmaktan kaçının. Ortamı çizmemeye dikkat edin.

Zarflar	
Transparanlar*	
* Transparanları yazdırma yüzlerine dokunmaktan kaçının. Ortamı çizmemeye dikkat edin.	

**5** Kağıt veya özel ortam yükleyin. Yığılı çok amaçlı besleyicinin içine doğru, güç uygulamadan durana kadar kaydırın.

İsteğe bağlı bir Zımbalı Tutucu olmadan	İsteğe bağlı bir Zımbalı Tutucu ile birlikte
Tek-yüze yazdırma	Tek-yüze yazdırma
Önlü arkalı (iki yüze) yazdırma	Önlü arkalı (iki yüze) yazdırma

### Notlar:

- Kağıdı yığın yükseklik sınırlayıcısının altına zorla sokarak maksimum yığın yüksekliğini aşmayın.
- Çok amaçlı besleyiciyi bir iş yazdırılırken kapatmayın veya kağıt yerleştirmeyin.
- Bir seferde yalnızca bir ortam boyutu veya türü yükleyin.
- Zarfları, tepside gösterildiği gibi kapakları aşağıya ve sola bakacak şekilde yerleştirin.

**Uyarı—Hasar Tehlikesi:** Asla pullu, çıtçıtli, kopçalı, pencereli, astarlı veya kendiliğinden yapışan yapışkanlı kağıtları kullanmayın. Bu zarflar yazıcıya ciddi bir şekilde zarar verebilir.

**6** Genişlik kılavuzunu kağıt yığınının kenarına hafifçe dokunacak şekilde kaydırın. Kağıdın çok amaçlı besleyiciye gevşek bir şekilde yerleştiğinden, düz durduğundan ve kıvrılmadığından veya bükülmediğinden emin olun.

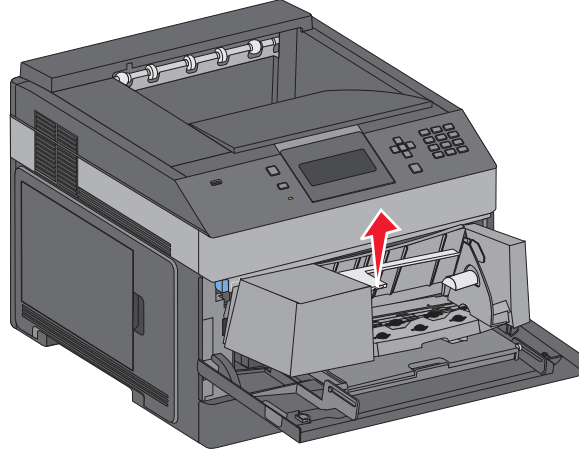
**7** Yazıcının kontrol panelinden, Kağıt Boyutu ve Kağıt Türü ayarlarını yapın.

## Zarf besleyicisine yükleme yapma

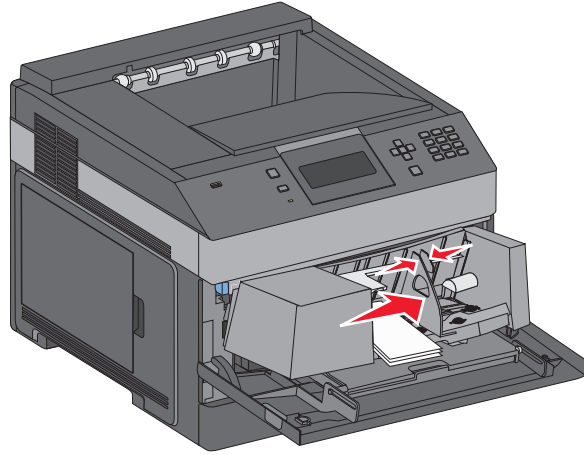
**1** Zarf desteğini, yüklemekte olduğunuz zarfların uzunluğuna göre ayarlayın:

- **Kısa zarflar**-Zarf desteğini tamamen kapatın.
- **Orta-uzunlukta zarflar**-Zarf desteğini orta konuma genişletin.
- **Uzun zarflar**-Zarf desteğini tamamen açın.

**2** Zarf ağırlığını yazıcıya doğru kaldırın.

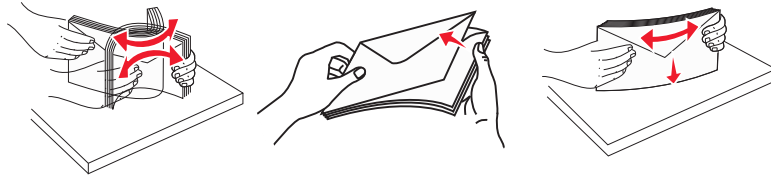


3 Genişlik kılavuzunu sağa kaydırın.



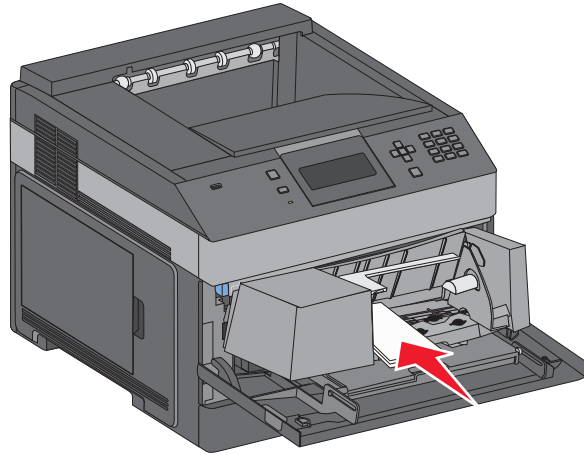
4 Zarfları yükleme için hazırlayın.

Zarfları ileri geri esnetip gevşetin ve ardından havalandırın. Kağıtları katlamayın veya buruşturmayın. Kenarları düz bir yüzeyde düzleştirin.



5 Zarfları destesini kapak tarafları yukarı bakacak şekilde yükleyin.

**Uyarı—Hasar Tehlikesi:** Asla pullu, çitçitli, kopçalı, pencereli, astarlı veya kendiliğinden-yapışkanlı kağıtları kullanmayın. Bu zarflar yazıcıya ciddi şekilde zarar verebilir.



**Not:** Kağıdı yığın yükseklik sınırlayıcısının altına zorla sokarak maksimum yığın yüksekliğini aşmayın.

6 Genişlik kılavuzunu kağıt yığınının kenarına hafifçe değecek şekilde ayarlayın.

7 Zarf ağırlığını kağıt destesine değecek şekilde alçaltın.

8 Yazıcı kontrol panelinden, Kağıt Boyutu ve Kağıt Türü ayarlarını yapın.



# Tepsileri bağlantılandırma ve bağlantılarını kaldırma

## Tepsileri bağlantılandırma

Tepsi bağlantılandırma işlevi, büyük yazdırma işleri veya birden çok kopya yazdırmak için kullanışlıdır. Bağlantılı tepsilerden biri boşaldığında, kağıt bir sonraki bağlantılandırılmış tepside beslenir. Kağıt Boyutu ve Kağıt Türü ayarları herhangi iki tepsi için aynı olduğunda bu tepsiler otomatik olarak bağlantılandırılır.

Yazıcı, çok amaçlı besleyici dışında tüm tepsilerdeki kağıt kılavuzlarının konumuna göre Kağıt Boyutu ayarını otomatik olarak algılar. Yazıcı, A4, A5, JIS B5, Letter, Legal, Executive ve Universal kağıt boyutlarını algılayabilir. Diğer kağıt türlerini kullanan çok amaçlı besleyici ve tepsiler, Kağıt Boyutu/Türü menüsünde bulunan Kağıt Boyutu menüsü kullanılarak elle bağlantılandırılabilir.

**Not:** Çok amaçlı besleyiciyi bağlantılandırmak üzere, ÇA Besleyici Boyutu'nun bir menü öğesi olarak gösterilmesi için, Kağıt menüsünde ÇA Yapılandırma ayarı Kaset olarak atanmalıdır.

Kağıt Boyutu/Türü menüsünde bulunan Kağıt Türü menüsünden tüm tepsiler için Kağıt Türü ayarının yapılması gerekir.

## Tepsilerin bağlantısını kaldırma

Bağlantısı kaldırılan tepsilerin diğer tepsilerle ayarları aynı *değildir*.

Bir tepsinin bağlantısını kaldırmak için, diğer tepsilerin ayarlarıyla eşleşmeyecek şekilde aşağıdaki tepsi ayarlarını değiştirin:

- Düz Kağıt (örneğin: Düz Kağıt, Antetli Kağıt, Özel Tür <x>)  
Kağıt Türü adları, kağıt özelliklerini açıklar. Kağıdınızı en iyi tanımlayan ad, bağlantılı tepsiler tarafından kullanılıyorsa tepsie farklı bir Kağıt Türü adı (örn. Özel Tür <x>) atayın veya kendi özel adınızı tanımlayın.
- Kağıt Boyutu (örneğin: letter, A4, statement)  
Bir tepsinin Kağıt Boyutu ayarını otomatik olarak değiştirmek için farklı bir kağıt boyutu yükleyin. Çok amaçlı besleyicinin Kağıt Boyutu ayarları otomatik değildir; bu ayarların Kağıt Boyutu menüsünden elle yapılması gerekir.




**Uyarı—Hasar Tehlikesi:** Tepsie yüklenen kağıt türünü olduğu gibi tanımlamayan bir Kağıt Türü adını atamayın. Isıtıcının sıcaklığı belirtilen Kağıt Türüne göre değişiklik gösterir. Yanlış bir Kağıt Türü seçilirse kağıt düzgün şekilde işlenmeyebilir.

## Çıkış selelerini bağlantılandırma

Standart çıkış selesi 350 yaprağa kadar 4–216 g/m<sup>2</sup> (17–58 lb) ağırlığında kağıt alır. İlave çıkış kapasitesine ihtiyacınız varsa, başka isteğe bağlı çıkış selesi satın alabilirsiniz.

**Not:** Her çıkış selesi her kağıt boyutu ve türünü desteklemez.


Çıkış selelerini birbirleriyle bağlantılandırarak yazıcının bir sonraki boş çıkış selesine otomatik olarak geçmesini sağlayacak şekilde tek bir çıkış kaynağı oluşturabilirsiniz.

- 1 Yazıcının açık olduğundan ve ekranda **Hazır** görüldüğünden emin olun.
- 2 Yazıcı kontrol panelinden,  düğmesine basın.
- 3 Yukarı veya aşağı ok düğmesine  **Paper Menu** (Kağıt Menüsü) görüntülenene kadar basın ve ardından  düğmesine basın.

- 4 Yukarı veya aşağı ok düğmesine ✓ **Bin Setup** (Sele Ayarları) görüntülenene kadar basın ve ardından  düğmesine basın.
- 5 Yukarı veya aşağı ok düğmesine doğru tepsi görüntülenene kadar basın ve ardından  düğmesine basın.
- 6 Yukarı veya aşağı ok düğmesine ✓ **Configure Bins** (Seleleri Yapılandır) görüntülenene kadar basın ve ardından  düğmesine basın.
- 7 Yukarı veya aşağı ok düğmesine ✓ **Link** (Bağlantı) görüntülenene kadar basın ve ardından  düğmesine basın.

## Özel Tür <x> adı atama

Tepsiyi bağlantılandırmak veya tepsinin bağlantısını kaldırmak için bir Özel Tür <x> adı atayın. Bağlantılandırmak istediğiniz her tepsiye aynı Özel Tür <x> adını ilişkilendirin. Yalnızca aynı özel adın atandığı tepsiler bağlantılandırılır.

- 1 Yazıcının açık olduğundan ve ekranda **Hazır** mesajının görüntülediğinden emin olun.
- 2 Yazıcı kontrol panelinde  düğmesine basın.
- 3  düğmesine basın.  
Kağıt Menüsü görüntülenir.
- 4  düğmesine basın.  
Kağıt Boyutu/Türü menüsü görüntülenir.
- 5 Bir defa aşağı ok düğmesine basın.  
Tepsinin adının yanında  görüntülenir.
- 6  düğmesine basın.  
Kağıt Boyutu menüsü görüntülenir.
- 7  düğmesine tekrar basın.  
Kağıt Türü menüsü görüntülenir.
- 8 ✓ **Özel Tür <x>** veya başka bir özel ad görüntüleninceye kadar sol veya sağ ok düğmesine ve sonra da  düğmesine basın.  
**Seçim gönderiliyor** mesajı ve ardından **Kağıt Menüsü** görüntülenir.
- 9 Özel ad ile doğru Kağıt Türünün ilişkilendirildiğinden emin olun.  
**Not:** Tüm Özel Tür <x> adlarıyla ve kullanıcı-tanımlı özel adlarla ilişkilendirilmiş varsayılan Kağıt Türü Düz Kağıt'tır.
  - a Kağıt menüsünde, ✓ **Özel Türler** görüntüleninceye kadar yukarı veya aşağı ok düğmesine ve ardından  düğmesine basın.
  - b Özel kağıt türü adının yanında ✓ görüntüleninceye kadar yukarı veya aşağı ok düğmesine, ardından  düğmesine basın.

- c İstedığınız Kağıt Türü ayarının yanında ✓ görüntüleninceye kadar yukarı veya aşağı ok düğmesine, ardından  düğmesine basın.  
**Seçim iletiliyor** mesajı görüntülenir.

## Özel Tür <x> adını değiştirme

Yazıcı bir ağda bulunuyorsa, yüklenen özel kağıt türlerinin her biri için Özel Tür <x> dışında bir ad tanımlamak üzere Yerleşik Web Sunucusu'nu kullanabilirsiniz. Özel Tür <x> adı değiştirildiğinde, menüler Özel Tür <x> yerine yeni adı görüntüler.

Özel Tür <x> adını değiştirmek için:

- 1 Web tarayıcınızın adres alanına yazıcının IP adresini yazın.

**Not:** Yazıcınızın IP adresini bilmiyorsanız, bir ağ kurulum sayfasını yazdırın ve TCP/IP bölümünde IP adresini bulun.

- 2 **Settings (Ayarlar)** düğmesini tıklatın.

- 3 **Paper Menu (Kağıt Menüsü)** düğmesini tıklatın.

- 4 **Custom Name (Özel Ad)** düğmesini tıklatın.

- 5 Özel Ad <x> kutusuna kağıt türü için bir ad yazın.

**Not:** Bu özel ad, Özel Türler ve Kağıt Boyutu ve Türü menülerindeki özel tür <x> adının yerine geçecektir.

- 6 **Submit (Gönder)** düğmesini tıklatın.

- 7 **Custom Types (Özel Türler)** düğmesini tıklatın.

**Özel Türler** mesajı ve ardından özel adınız görüntülenir.

- 8 Özel adınızın yanındaki seçim listesinden bir Kağıt Türü ayarı seçin.

- 9 **Submit (Gönder)** düğmesini tıklatın.

# Kağıt ve özel ortamlar ile ilgili kurallar

## Kağıtlarla ilgili kurallar

### Kağıt özellikleri

Aşağıdaki kağıt özellikleri yazdırma kalitesini ve güvenilirliğini etkiler. Yeni stok kartını değerlendirirken bu özellikleri dikkate alın.

### Ağırlık

Yazıcı 60-176 g/m<sup>2</sup> (16-47 lb bond) ağırlığında uzun grenli kağıdı otomatik olarak besleyebilir. Ağırlığı 60 g/m<sup>2</sup> (16 lb) altındaki kağıtlar doğru beslenmek için yeterince sert olmayabilir ve sıkışmalara neden olabilir. En iyi performans için, 75 g/m<sup>2</sup> (20 lb bond) ağırlığında uzun grenli kağıt kullanın. 182 x 257 mm'den (7,2 x 10,1 inç) daha küçük kağıtlar için, 90 g/m<sup>2</sup> (24 lb) veya daha ağır kağıtları öneririz.

### Kıvrılma

Kıvrılma, kağıdın kenarlarından bükülme eğilimidir. Aşırı kıvrılma besleme sorunlarına yol açabilir. Kağıt aşırı sıcaklığa maruz kaldığı yazıcıdan geçtikten sonra da kıvrılma oluşabilir. Kağıdın sıcak, nemli, soğuk veya kuru ortamlarda açıkta saklanması yazdırmadan önce kağıdın kıvrılmasına katkıda bulunabilir ve besleme sorunlarına yol açabilir.

### Düzensizlik

Kağıdın düzensizliği yazdırma kalitesini etkiler. Kağıt çok kabaysa, toner kağıtta doğru ısınmayabilir. Kağıt çok düzensizse, kağıt besleme veya yazdırma kalitesi sorunlarına neden olabilir. Daima 100 ve 300 Sheffield noktası aralığındaki kağıtları kullanın; en iyi yazdırma kalitesi sonuçları 150 ve 250 Sheffield noktası arasında elde edilir.

### Nem içeriği

Nem içeriği hem yazdırma kalitesini hem yazıcının kağıdı doğru besleme yeteneğini etkiler. Kağıdı kullanma zamanı gelene kadar orijinal ambalajında tutun. Bu, kağıdın performansını düşürebilecek nem değişikliklerine maruz kalmasını sınırlar.

Kağıdı yazdırmadan önceki 24-48 saat içinde orijinal ambalajıyla yazıcıyla aynı ortamda saklayarak hazırlayın. Kağıdı sakladığınız veya depoladığınız ortam yazıcının bulunduğu ortamdaki çok farklıysa, bu bekleme süresini birkaç güne çıkarın. Kalın kağıtlar için daha uzun bir hazırlama süresi gerekebilir.

### Gren yönü

Gren, kağıt liflerinin bir kağıt yaprağı yönündeki hizalanmasını belirtir. Gren, ya kağıt uzunluğu yönünde *uzun grenli* ya da kağıt genişliği yönünde *kısa grenli* olur.

60-176 g/m<sup>2</sup> (16-47 lb bond) kağıt, uzun grenli kağıt önerilir. 176 g/m<sup>2</sup> değerinden daha ağır kağıtlar için, kısa gren önerilir.

## Lif içeriđi

Çođu yüksek-kaliteli fotokopi kađıdı % 100 kimyasal olarak işlenmiş odun hamurundan yapılır. Bu içerik kađıda yüksek bir kararlılık sağlar ve bu sayede daha az besleme sorunu oluşur ve daha yüksek bir yazdırma kalitesi elde edilir. Pamuk gibi lif içeren kađıtlar, kađıt kullanımını olumsuz etkileyen özelliklere sahiptir.

Geri dönüştürülmüş lif içeriđine sahip kađıtlar hakkında ayrıntılı bilgi almak için bkz. "Geri dönüştürülmüş kađıt ve diđer ofis kađıtlarını kullanma", sayfa 70.

## Kabul edilemez kađıtlar

Aşağıdaki kađıt türlerinin bu yazıcıyla kullanılması önerilmez:

- Karbonsuz kađıt, karbonsuz kopya kađıdı (CCP) veya karbon gerektirmeyen kađıt (NCR) olarak da bilinen, karbon kađıdı kullanmadan kopya çıkarmak için kullanılan kimyasal olarak işlenmiş kađıtlar
- Yazıcıya bulaşabilecek kimyasallar içiren matbu kađıtlar
- Yazıcının ısıtıcısının sıcaklığından etkilenebilecek matbu kađıtlar
- Optik karakter tanıma (OCR) formları gibi  $\pm 2.3$  mm'den ( $\pm 0.9$  inç'ten) daha büyük hedef alanları (sayfa üzerinde belirli bir yazdırma konumu) gerektiren matbu kađıtlar

Bazı durumlarda, yazdırma konumu bir yazılım uygulaması tarafından ayarlanarak bu formlara başarıyla yazdırılabilir.

- Kaplamalı kađıtlar (silinebilir bond), sentetik kađıtlar, termal kađıtlar
- Kaba-kenarlı, kaba veya ağır dokulu yüzeyi olan kađıtlar veya kıvrılmış kađıtlar
- EN12281:2002 (Avrupa) yönergelerine uygun olmayan geri dönüştürülmüş kađıtlar
- Ağırlığı  $60 \text{ g/m}^2$  (16 lb'den) düşük kađıtlar
- Çok-parçalı formlar veya belgeler

## Kađıt seçme

Dođru kađıt kullanımı sıkışmaları önler ve sorunsuz yazdırılmasını sağlar.

Sıkışmaların ve düşük yazdırma kalitesinin önüne geçmek için:

- *Her zaman yeni ve hasarsız kađıt kullanın.*
- Kađıt yüklemeye önce, kađıdın önerilen yazdırma yüzünü öğrenin. Bu bilgi genellikle kađıt paketinin üzerinde bulunur.
- Kesilmiş veya elle koparılmış kađıt *kullanmayın.*
- Farklı boyut, tür ve ağırlıklardaki kađıtları aynı kaynaktan *kullanmayın*, aksi takdirde kađıt sıkışabilir.
- Fotokopi makineleri veya yazıcılar için özel olarak tasarlanmamış kaplamalı kađıtları *kullanmayın.*

## Matbu formları ve antetli kađıtları seçme

Matbu form ve antetli kađıt seçerken bu kuralları kullanın.

- $60-90 \text{ g/m}^2$  (16-24 lb) kađıt için uzun gren kullanın.
- Offset taş baskısı veya kabartma yazdırma prosedürleri için yalnızca matbu form veya antetli kađıt kullanın.
- Kaba veya ağır dokulu yüzeyi olan kađıtlardan kaçının.

Fotokopi makinelerinde kullanılmak üzere tasarlanmış ısıya dayanıklı mürekkeplerle baskı yapılmış kağıtları kullanın. Mürekkep erimeksizin veya zararlı emisyon yaymaksızın 230°C (446°F) sıcaklığa dayanabilecek özellikte olmalıdır. Tonerin içindeki reçineden etkilenmeyen mürekkepleri kullanın. Oksidasyonla kuruyan veya yağ esaslı mürekkepler bu şartlara genellikle uygundur, ama bu durum lateks mürekkepleri için geçerli olmayabilir. Emin değilseniz, kağıt tedarikçinize başvurun.

Antetli kağıtlar gibi matbu kağıtlar da erimeksizin veya zararlı emisyon yaymaksızın 230°C (446°F) sıcaklığa dayanabilecek özellikte olmalıdır.

## Geri dönüştürülmüş kağıt ve diğer ofis kağıtlarını kullanma

- Düşük nem içeriği (%4-5)
- Uygun düzgünlük (100-200 Sheffield noktası veya 140-350 Bendtsen noktası, Avrupa)

**Not:** Daha düzgün kağıtların bazıları (örn. premium 24 lb lazer kağıtlar, 50-90 Sheffield noktası) ve daha pürüzlü kağıtlar (örn. premium pamuklu kağıtlar, 200-300 Sheffield noktası), yüzey dokusuna rağmen lazer yazıcılarda düzgün çalışacak şekilde tasarlanmıştır. Bu tür kağıtları kullanmadan önce kağıt üreticisine danışın.

- Uygun yapraktan yaprağa sürtünme katsayısı (0.4-0.6)
- Besleme yönündeki yeterli bükülme direnci

Geri dönüştürülmüş kağıt, düşük ağırlıklı (<60 g/m<sup>2</sup> [16 lb bond]) ve/veya daha düşük kompaslı (<3,8 mil [0,1 mm]) kağıt ve portre (veya kısa kenar) için kısa grenli kesilmiş kağıtlarla beslenen yazıcılarda güvenilir kağıt beslemesi için gereken dirençle karşılaştırıldığında daha düşük bir bükülme direnci görülebilmektedir. Lazer (fotokopi makinesi) yazdırma işlemlerinde bu tür kağıtları kullanmadan önce kağıt üreticisine danışın. Bunların yalnızca genel kurallar olduğunu ve bu kurallara uygun kağıdın yine de herhangi bir lazer yazıcıda kağıt besleme sorunlarına yol açabileceğini unutmayın (örneğin normal yazdırma koşullarında kağıt aşırı derecede kıvrıldığında).

## Kağıtları saklama

Sıkışmaların ve baskı kalitesi eşitsizliklerini gidermeye katkıda bulunmak için bu kağıt saklama kurallarını uygulayın.

- En iyi sonuçlar için, kağıtlarınızı 21°C (70°F) sıcaklıkta ve bağıl nemin % 40 olduğu bir ortamda saklayın. Çoğu etiket üreticisi 18 - 24°C (65 - 75°F) arasında bir sıcaklıkta ve bağıl nemi % 40 ile 60 derecesinde bir ortamda yazdırmanızı önermektedir.
- Kağıtlarınızı mümkünse kartonlarında tutarak, zemin yerine bir palet veya raf üzerinde saklayın.
- Kağıt paketlerini düz bir zeminde saklayın.
- Kağıt paketlerinin üzerine hiçbir şey koymayın.

# Desteklenen kağıt boyutları, türleri ve ağırlıkları

Aşağıdaki tablolarda standart ve isteğe bağlı kağıt kaynakları ve destekledikleri kağıtlar hakkında bilgi verilmektedir.

**Not:** Listelenmeyen bir kağıt boyutu için, listelenen en yakın *büyük* boyutu seçin.

## Yazıcı tarafından desteklenen kağıt boyutları

Kağıt boyutu	Boyutlar	250- veya 550-yapraklık tepsiler (standart veya isteğe bağlı)	İsteğe bağlı 2000-yapraklık tepsi	Çok amaçlı besleyici	Önlü arkalı birimi	Zarf besleyici
<b>A4</b>	210 x 297 mm (8.3 x 11.7 inç)	✓	✓	✓	✓	X
<b>A5</b>	148 x 210 mm (5.8 x 8.3 inç)	✓	X	✓	X	X
<b>A6<sup>1,2</sup></b>	105 x 148 mm (4.1 x 5.8 inç)	✓	X	✓	X	X
<b>JIS B5</b>	182 x 257 mm (7.2 x 10.1 inç)	✓	X	✓	X	X
<b>Letter (Mektup)</b>	216 x 279 mm (8.5 x 11 inç)	✓	✓	✓	✓	X
<b>Legal</b>	216 x 356 mm (8.5 x 14 inç)	✓	✓	✓	✓	X
<b>Executive</b>	184 x 267 mm (7.3 x 10.5 inç)	✓	X	✓	✓	X
<b>Oficio<sup>1</sup></b>	216 x 340 mm (8.5 x 13.4 inç)	✓	X	✓	✓	X
<b>Folio<sup>1</sup></b>	216 x 330 mm (8.5 x 13 inç)	✓	X	✓	✓	X
<b>Statement<sup>1</sup></b>	140 x 216 mm (5.5 x 8.5 inç)	✓	X	✓	X	X

<sup>1</sup> Bu boyut Paper Size (Kağıt Boyutu) menüsünde yalnızca kağıt kaynağı boyut algılamayı desteklemediğinde veya boyut algılama kapalı olduğunda görülür.

<sup>2</sup> Yalnızca standart çıkış selesi bu boyutu destekler.

<sup>3</sup> Bu boyut ayarı, boyut yazılım uygulaması tarafından belirtilmediği sürece sayfayı 216 x 356 mm (8.5 x 14 inç) için biçimlendirir.

<sup>4</sup> Önlü arkalı yazdırabilmek için, Universal (Evensel) genişliği 210 mm (8.267 inç) ile 215.9 mm (8.5 in.); Universal (Evensel) uzunluğu ise 279.4 mm (11 inç) ile 355.6 mm (14 inç) arasında olmalıdır.

Kağıt boyutu	Boyutlar	250- veya 550-yapraklık tepsiler (standart veya isteğe bağlı)	İsteğe bağlı 2000-yapraklık tepsi	Çok amaçlı besleyici	Önlü arkalı birimi	Zarf besleyici
<b>Universal</b> <sup>3,4</sup>	138 x 210 mm (5.5 x 8.3 inç) - 216 x 356 mm (8.5 x 14 inç) arasında	✓	X	✓	X	X
	70 x 127 mm (2.8 x 5 inç) - 216 x 356 mm (8.5 x 14 inç) arasında	X	X	✓	X	X
	148 x 182 mm (5,8 x 7,7 inç) -216 x 356 mm (8,5 x 14 inç) arasında	✓	X	✓	✓	X
<b>7 3/4 Zarf (Monarch)</b>	98 x 191 mm (3.9 x 7.5 inç)	X	X	✓	X	✓
<b>9 Zarf</b>	98 x 225 mm (3.9 x 8.9 inç)	X	X	✓	X	✓
<b>10 Zarf</b>	105 x 241 mm (4.1 x 9.5 inç)	X	X	✓	X	✓
<b>DL Zarf</b>	110 x 220 mm (4.3 x 8.7 inç)	X	X	✓	X	✓
<b>C5 Zarf</b>	162 x 229 mm (6.4 x 9.1 inç)	X	X	✓	X	✓
<b>B5 Zarf</b>	176 x 250 mm (6.9 x 9.8 inç)	X	X	✓	X	✓

<sup>1</sup> Bu boyut Paper Size (Kağıt Boyutu) menüsünde yalnızca kağıt kaynağı boyut algılamayı desteklemediğinde veya boyut algılama kapalı olduğunda görülür.

<sup>2</sup> Yalnızca standart çıkış selesi bu boyutu destekler.

<sup>3</sup> Bu boyut ayarı, boyut yazılım uygulaması tarafından belirtilmediği sürece sayfayı 216 x 356 mm (8.5 x 14 inç) için biçimlendirir.

<sup>4</sup> Önlü arkalı yazdırabilmek için, Universal (Evrensel) genişliği 210 mm (8.267 inç) ile 215.9 mm (8.5 in.); Universal (Evrensel) uzunluğu ise 279.4 mm (11 inç) ile 355.6 mm (14 inç) arasında olmalıdır.



Kağıt boyutu	Boyutlar	250- veya 550-yapraklık tepşiler (standart veya isteğe bağılı)	İsteğe bağılı 2000-yapraklık tepsi	Çok amaçlı besleyici	Önlü arkalı birimi	Zarf besleyici
<b>Diğer Zarf</b>	98 x 162 mm (3.9 x 6.4 inç) - 176 x 250 mm (6.9 x 9.8 inç) arasında	X	X	✓	X	✓

<sup>1</sup> Bu boyut Paper Size (Kağıt Boyutu) menüsünde yalnızca kağıt kaynağı boyut algılamayı desteklemediğinde veya boyut algılama kapalı olduğunda görülür.

<sup>2</sup> Yalnızca standart çıkış selesi bu boyutu destekler.

<sup>3</sup> Bu boyut ayarı, boyut yazılım uygulaması tarafından belirtilmediği sürece sayfayı 216 x 356 mm (8.5 x 14 inç) için biçimlendirir.

<sup>4</sup> Önlü arkalı yazdırabilmek için, Universal (Evrensel) genişliği 210 mm (8.267 inç) ile 215.9 mm (8.5 in.); Universal (Evrensel) uzunluğu ise 279.4 mm (11 inç) ile 355.6 mm (14 inç) arasında olmalıdır.

**Not:** Kartoteks gibi A5'ten küçük boyutlar için isteğe bağılı bir 250-yapraklık Evrensel Olarak Ayarlanabilir Tepsi mevcuttur.

## Yazıcı tarafından desteklenen kağıt türleri ve ağırlıkları

Yazıcının motoru 60–176 g/m<sup>2</sup> (16–47 lb) kağıt ağırlıklarını destekler. Önlü arkalı yazdırma birimi 63–170 g/m<sup>2</sup> (17–45 lb) kağıt ağırlıklarını destekler.

Kağıt türü	250- veya 550-yapraklık tepşiler (standart veya isteğe bağılı)	İsteğe bağılı 2000-yapraklık tepsi	Çok amaçlı besleyici	Önlü arkalı birimi
<b>Kağıt</b> • Düz • Bond • Renkli • Özel • Antetli • Işık • Ağır • Matbu • Kaba/Pamuk <sup>1</sup> • Geri Dönüştürülmüş	✓	✓	✓	✓
<b>Stok kartı</b>	✓	✓	✓	X
<b>Zarflar</b>	X	X	✓	X

<sup>1</sup> Bu seçenek önlü arkalı yazdırma birimi tarafından desteklenmez.

Kağıt türü	250- veya 550-yapraklık tepsiler (standart veya isteğe bağlı)	İsteğe bağlı 2000-yapraklık tepsi	Çok amaçlı besleyici	Önlü arkalı birimi
<b>Etiketler</b> • Kağıt <sup>1</sup> • Vinil	✓	✓	✓	✓
<b>Saydam ortamlar</b>	✓	✓	✓	X
<sup>1</sup> Bu seçenek önlü arkalı yazdırma birimi tarafından desteklenmez.				

# Yazılıma genel bakış

İşletim sisteminize bağlı olarak, bir yazılım uygulamaları kombinasyonu kurmak için yazıcınızla birlikte gelen *Software and Documentation* (Yazılım ve Belgeler) CD'sini kullanın.

**Not:** Yazıcınızı ve bilgisayarınızı ayrı ayrı satın aldıysanız, bu yazılım uygulamalarını kurmak için *Software and Documentation* (Yazılım ve Belgeler) CD'sini kullanmanız zorunludur.

**Not:** Bu yazılım uygulamaları Macintosh® için yoktur.

## Durum İzleme Merkezi

**Not:** Yerel Durum İzleme Merkezi'nin doğru çalışması için, yazıcının ve bilgisayarın haberleşebilmesini sağlayan iki yönlü iletişimin etkin olması gerekir. Durum İzleme Merkezi yazıcı bir USB kablosuyla yerel olarak bir ağa veya bilgisayara bağlı olduğunda çalışır.

Durum İzleme Merkezini birden fazla Durum İzleyicisini izlemek için kullanın.

- Durum İzleyicisini açmak için bir yazıcı adını çift tıklatın veya belirli bir yazıcının Durum İzleyicisini açmak için **Run** (Çalıştır) seçeneğini seçin.
- Yazıcılar listesinin görünümünü değiştirmek için **Update** (Güncelle) seçeneğini seçin.

## Sürücü Profil Düzenleyicisi

Sürücü Profil Düzenleyicisini özel sürücü ayarları içeren sürücü profilleri oluşturmak için kullanın. Bir sürücü profilinde bir grup kayıtlı yazıcı sürücüsü ayarları ve aşağıdaki gibi şeyler için gerekli diğer veriler bulunur:


- Yazdırma yönü ve çoklu sayfa yazdırma (belge ayarları)
- Çıkış tepsisinin takılma durumu (yazıcı seçenekleri)
- Kullanıcı tanımlı kağıt boyutları (özel kağıtlar)
- Basit metin ve filigranlar
- Kaplama referansları
- Font referansları
- Form bileşimleri

## Dell Yazıcı Uyarı Yardımcı Programı


**Not:** Bu uygulama Windows 2000 ve daha eski sürümlerde yoktur.

Dell Yazıcı Uyarı Yardımcı Programı, yazıcıda müdahale etmeniz gereken hatalar olduğunda sizi uyarır. Bir hata oluştuğunda, hatanın ne olduğunu söyleyen bir balon belirir ve sizi ilgili kurtarma bilgilerine yönlendirir.


**Not:** Dell Yazıcı Uyarı Yardımcı Programının doğru çalışması için, iki yönlü iletişimin etkin olması ve bu sayede yazıcı ile bilgisayarın haberleşebilmesi gerekir. Windows Güvenlik Duvarına bu iletişime izin vermesi için bir istisna eklenir.

Dell Yazıcı Uyarı Yardımcı Programını yazıcı yazılımınızla birlikte kullanmayı seçtiyseniz, yazılımın kurulumu tamamlandığında yardımcı program otomatik olarak başlayacaktır. Sistem Tepsisinde  görüyorsanız, yardımcı program etkindir.

Dell Yazıcı Uyarı Yardımcı Programını devreden çıkarmak için:

- 1 Sistem Tepsisinden,  simgesini sağ tıklayın.
- 2 **Exit** (Çıkış) seçeneğini seçin.

Dell Yazıcı Uyarı Yardımcı Programını yeniden etkinleştirmek için:

- 1 *Windows Vista veya daha yeni bir sürümde:*
  - a  → **Programs** (Programlar) tıklayın.
  - b **Dell Printers** (Dell Yazıcıları) öğesini tıklayın.
  - c **Dell 5230n/dn veya 5350dn Lazer Yazıcı**'yi seçin.

*Windows XP'de:*

**Start** → **Programs** (Başlat, Programlar) veya **All Programs** → **Dell Printers** → **Dell 5230n/dn veya 5350dn Lazer Printer** (Tüm Programlar, Dell Yazıcıları, Dell 5230n/dn veya 5350dn Lazer Yazıcı) menü öğelerini tıklayın.

- 2 **Yazıcı Uyarı Yardımcı Programı**'ni tıklayın.

## Dell Toner Management System

### Yazdırma Durumu Penceresi

**Not:** Yazdırma Durumu Penceresinin doğru çalışması için, yazıcının ve bilgisayarın haberleşebilmesini sağlayan iki yönlü iletişimin etkin olması gerekir. Windows® Güvenlik Duvarına bu iletişime izin vermesi için bir istisna eklenir.

Yazdırma Durumu penceresi yazıcının durumunu (Yazıcı Hazır, Yazıcı Çevrimdışı ve Hata-Yazıcıyı Denetle) ve bir yazdırma işi gönderdiğinizde işin adını gösterir.

Yazdırma Durumu penceresi toner seviyesini de gösterir. Dolayısıyla, şunları yapabilirsiniz:


- Yazıcınızın toner seviyesini izleyebilirsiniz.
- Yedek toner kartuşu sipariş etmek için, **Toner Sarf Malzemeleri** düğmesini tıklayın.

### Dell Yazıcı Sarf Malzemeleri Yeniden Sipariş Uygulaması

Sarf Malzemesi Siparişi iletişim kutusu Yazdırma Durumu penceresinden, Programlar penceresinden veya masaüstü simgesinden başlatılabilir.

Telefonla veya Web üzerinden toner siparişi verebilirsiniz.

- Dell Yazıcı Sarf Malzemeleri Yeniden Sipariş Uygulamasını kullanarak online sipariş veriyorsanız:

- 1 *Windows Vista veya daha yeni bir sürümde:*
  - a  → **Programs** (Programlar) tıklayın.
  - b **Dell Printers** (Dell Yazıcıları) öğesini tıklayın.
  - c **Dell 5230n/dn veya 5350dn Lazer Yazıcı**'yi seçin.

*Windows XP ve 2000:*

**Start** → **Programs** (Başlat, Programlar) veya **All Programs** → **Dell Printers** → **Dell 5230n/dn veya 5350dn Lazer Printer** (Tüm Programlar, Dell Yazıcıları, Dell 5230n/dn veya 5350dn Lazer Yazıcı) menü öğelerini tıklayın.

**2 Dell Printer Supplies Reorder Application** (Dell Yazıcı Sarf Malzemeleri Yeniden Sipariş Uygulaması) ögesini tıklatın.

**Order Supplies** (Sarf Malzemesi Siparişi) iletişim kutusu açılacaktır.

**3 Multiple Printers Found** (Birden Fazla Yazıcı Bulundu) başladığı takdirde, sarf malzemelerini sipariş ettiğiniz yazıcıyı seçin.

**4** Ekranınızdaki yönergeleri izleyin.

- Web üzerinden sipariş verecekseniz, **Order Online** (Online Sipariş) başlığının altındaki bağlantıyı tıklatın.
- Telefonla sipariş verecekseniz, **Order by Phone** (Telefonla Sipariş) başlığının altında gösterilen numarayı arayın.

# Yazdırma

Bu bölümde yazdırma, yazıcı raporları ve iş iptal etme konuları ele alınmaktadır. Kağıt ve özel ortam seçimi belgelerin seçimi belgelerin ne kadar güvenilir bir şekilde yazdırılacağını belirler. Daha fazla bilgi için, bkz., “Sıkışmaları önleme”, sayfa 143 ve “Kağıtları saklama”, sayfa 70.

## Belge yazdırma

- 1 Tepsiye veya besleyiciye kağıt yükleyin.
- 2 Yazıcı kontrol panelinin Kağıt menüsünde Kağıt Türü ve Kağıt Boyutu ayarını tepsiye yüklü kağıtla aynı duruma getirin.
- 3 Aşağıdakilerden birini yapın:

### Windows kullanıcıları için

- a Belge açıkken, **File (Dosya) → Print (Yazdır)** öğelerini tıklatın.
- b **Properties (Özellikler), Preferences (Tercihler), Options (Seçenekler)** veya **Setup (Kurulum)** öğesini tıklatın ve sonra gerektiği şekilde ayarları yapın.

**Not:** Belirli boyut ve türdeki kağıda yazdırmak için, kağıt boyutu veya türü ayarlarını yüklenen kağıtla aynı olacak şekilde belirleyin veya uygun tepsi ya da besleyiciyi seçin.

- c **OK (Tamam)** öğesini ve ardından **Print (Yazdır)** öğesini tıklatın.

### Macintosh kullanıcıları için

- a Sayfa Ayarları iletişim kutusunda gerektiği şekilde ayarları özelleştirin:
  - 1 Belge açıkken, **File (Dosya) > Page Setup (Sayfa Ayarları)** seçeneklerini belirleyin.
  - 2 Kağıt boyutunu seçin veya yüklenen kağıtla aynı özel bir boyut oluşturun.
  - 3 **OK (Tamam)** düğmesini tıklatın.

- b Yazdır iletişim kutusunda gerektiğinde ayarları özelleştirin.
  - 1 Belge açıkken, **File (Dosya) > Print (Yazdır)** seçeneklerini belirleyin. Gerekirse, diğer seçenekleri görmek için açıklama üçgenini tıklatın.
  - 2 Yazdır iletişim kutusunda ve açılır-menülerde gerektiği şekilde ayarları yapın.

**Not:** Belirli bir kağıt türüne yazdırmak için, kağıt türü ayarını yüklenen kağıtla aynı olacak şekilde ayarlayın veya uygun tepsi ya da besleyiciyi seçin.

- 3 **Print (Yazdır)** öğesini tıklatın.

## Özel ortamlara yazdırma

### Antetli kağıtları kullanma hakkında ipuçları

- Özel olarak lazer yazıcılar için tasarlanan antetli kağıtları kullanın.
- Büyük miktarlarda satın almadan önce almayı düşündüğünüz antetli kağıtlara örnek yazdırın.

- Antetli kağıtları yazıcıya yüklemeyen önce, sayfaların birbirine yapışmasını önlemek için desteyi havalandırın.
- Antetli kağıtlara yazdırırken kağıt yönü önemlidir. Antetli kağıdın nasıl yükleneceği hakkında bilgi almak için bkz:
  - “Standart veya isteğe bağlı 250-yapraklık veya 550-yapraklık tepsiye ortam yüklemek için”, sayfa 54
  - “2000-yapraklık tepsiye kağıt yerleştirme”, sayfa 57
  - “Çok amaçlı besleyiciye ortam yükleme”, sayfa 61

## Saydamları kullanma hakkında ipuçları

Büyük miktarlarda satın almadan önce almayı düşündüğünüz saydamlara örnek yazdırın.

Saydamlara yazdırırken:

- 250-sayfalık tepsi, 550-sayfalık tepsi veya çok amaçlı besleyiciden saydamları besleyin.
- Özel olarak lazer yazıcılar için tasarlanan saydamları kullanın. Saydamlarınızın erimeden, rengi kaçmadan, kaymadan veya zararlı emisyon üretmeden 230°C (446°F) sıcaklığa kadar dayanabildiğinden emin olmak için imalatçı veya satıcı firmaya başvurun.
- 138-146 g/m<sup>2</sup> (37-39 lb. bond) ağırlığında saydamlar kullanın.
- Yazdırma kalitesi sorunlarının önlemek için, saydamların üzerinde parmak izi bırakmamaya özen gösterin.
- Saydamları yazıcıya yüklemeyen önce, sayfaların birbirine yapışmasını önlemek için desteyi havalandırın.

## Zarfları kullanma hakkında ipuçları

Büyük miktarlarda satın almadan önce almayı düşündüğünüz zarflara örnek yazdırın.

Zarflara yazdırırken:

- Zarfları çok amaçlı besleyiciden veya isteğe bağlı zarf besleyiciden besleyin.
- Kağıt Türü'nü Zarf olarak ayarlayın ve zarf boyutunu seçin.
- Özel olarak lazer yazıcılar için tasarlanan zarfları kullanın. Zarflarınızın yapışmadan, kırışmadan, aşırı eğilmeden veya zararlı emisyon yaymadan 230°C (230,00°C) sıcaklığa kadar dayanabileceğinden emin olmak için imalatçı veya satıcı firmaya başvurun.
- En iyi performansı elde edebilmek için, 90 gr/m<sup>2</sup> (24 lb bond) ağırlığında kağıttan yapılmış zarfları kullanın. Pamuk oranı % 25'i geçmeyen en fazla 105 gr/m<sup>2</sup> (28 lb bond) ağırlığında kağıttan yapılmış zarfları kullanın. Tüm-pamuktan yapılmış zarfların ağırlığı en fazla 90 gr/m<sup>2</sup> (24 lb bond) olmalıdır.
- Yalnızca yeni zarfları kullanın.
- Performansı en yüksek düzeye çıkarmak ve sıkışmaları en aza indirmek için, aşağıda belirtilen özelliklere sahip zarfları kullanmayın.
  - Aşırı eğilmiş veya bükülmüş
  - Birbirine yapışmış veya başka bir şekilde zarar görmüş
  - Penceresi, deliği, kesik parçası veya kabartması bulunan
  - Metal kopçalı, iple bağlı veya katlanabilen metal parçaları olan
  - Birbirine geçen parçalardan oluşan
  - Damga pulu yapıştırılmış
  - Kapağı kapatılmışken veya yapıştırılmışken açıkta yapışkanı olan.

- Köşeleri eğilmiş
- Kaba, kırışmış veya yatık dokuları olan
- Genişlik kılavuzunu zarf genişliğine uyacak şekilde ayarlayın.

**Not:** Yüksek nem (% 60'ın üzerinde) ve yüksek yazdırma sıcaklığı zarfların kırışmasına veya yapışmasına neden olabilir.

## Etiketlerin kullanılmasıyla ilgili ipuçları

**Not:** Bu yazıcı yalnızca arada bir etiket yazdırmak için tasarlanmıştır.

- Etiketleri kağıt veya saydam ortamlarla aynı kaynağa yüklemeyin, ortamların karıştırılarak kullanılması besleme sorunlarına neden olabilir.
- Paper (Kağıt) menüsünde, Paper Type (Kağıt Tür) ayarını Labels (Etiket) yapın.
- Kaygan sırtlı etiket kullanmayın.
- Yapışmadan, kırışmadan, aşırı eğilmeden veya zararlı emisyon yaymadan 230°C (446°F) sıcaklığa kadar dayanabilecek etiketleri kullanın.
- Tam etiket yaprakları kullanın. Bölünmüş etiket yaprakları yazdırma sırasında etiketlerin sıyrılarak çıkmasına ve dolayısıyla kağıt sıkışmalarına neden olabilir. Bölünmüş etiket yaprakları yazıcıya ve yazdırma kartuşuna yapışkan bulaştırarak yazıcının ve kartuşun garantilerinin geçersizleşmesine neden olabilir.
- Yapışkanı açıkta etiket kullanmayın.
- Etiket kenarlarından, deliklerden veya etiket kesim yerlerinden içeriye doğru 1 mm (0.04 inç) boşluk bırakın, bu bölgeye yazdırmayın.
- Yapışkan sırtın sayfanın kenarına ulaşmadığından emin olun. Yapışkanın kenarlardan en az 1 mm (0.04 inç) içeride kalacak şekilde kaplanması önerilir. Yapışkan malzeme yazıcıya bulaşarak garantiyi geçersizleştirebilir.
- Yapışkan bölgenin kaplanması mümkün değilse, ön ve arka kenarlarda 1.6 mm (0.06 inç) genişliğinde bir şeridi çıkarın ve sızıntı yapmayan bir yapışkan kullanın.
- Özellikle bar kod yazdırırken, dikey yönlendirme en iyi sonucu verir.

## Stok kartı kullanma hakkında ipuçları

Stok kartı ağır ve tek-katlı özel bir kağıttır. Nem, kalınlık ve doku gibi birçok değişken özelliği yazdırma kalitesini ciddi şekilde etkileyebilir. Büyük miktarlarda satın almadan önce almayı düşündüğünüz stok kartlarına örnek yazdırın.

Stok kartına yazdırırken:

- 250-sayfalık tepsi, 550-sayfalık tepsi veya çok amaçlı besleyiciden stok kartı besleyin.
- Kağıt Türünün Stok Kartı olarak ayarlandığından emin olun.
- Uygun Kağıt Dokusu ayarını seçin.
- Matbu, delik veya kırışmış stok kartlarının yazdırma kalitesini etkileyebileceğini veya başka kağıt kullanım sorunlarına yol açabileceğini unutmayın.
- Stok kartınızın zararlı emisyon yaymaksızın 230°C (446°F) sıcaklığa dayanabileceğinden emin olmak için imalatçı veya satıcı firmaya başvurun.
- Yazıcıya zarar verebilecek kimyasallarla hazırlanmış matbu stok kartlarını kullanmayın. Bu tür stok kartları yazıcının içine yarı-sıvı ve uçucu bileşenler girmesine neden olabilir.
- Mümkünse kısa grenli stok kartı kullanın.



# Gizli ve diğer bekletilen işleri yazdırma

## İşleri yazıcıda bekletme

Yazıcıya bir iş gönderirken, yazıcının işi siz yazıcı kontrol panelinden başlatana kadar bellekte tutmasını istediğinizi belirtebilirsiniz. Yazıcıdaki, kullanıcı tarafından başlatılabilecek tüm yazdırma işleri *bekletilen işler* olarak adlandırılır.

**Not:** Gizli, Kontrol, Yedek ve Tekrar yazdırma işleri, yazıcının yeni bekletilen işleri işleyebilmek için ilave belleğe ihtiyaç duyması halinde silinebilir.

İş türü	Açıklama
Gizli	Yazıcıya bir Gizli yazdırma işi gönderirken, bilgisayardan bir PIN oluşturmanız gerekir. Bu PIN dört basamaklı olmalı ve 0–9 arasında sayılardan oluşmalıdır. Bu iş, siz yazıcı kontrol panelinden PIN'i girene ve işi yazdırmayı veya silmeyi seçene kadar bekletilir.
Kontrol	Bir Kontrol yazdırma işi gönderdiğinizde, yazıcı yalnızca bir kopya yazdırır ve kalan kopyaları yazıcı belleğinde saklar. Kontrol özelliği, diğer kopyaları yazdırmadan önce ilk kopyayı kontrol ederek tatminkar olduğundan emin olmanızı sağlar. Tüm kopyalar yazdırıldıktan sonra, iş otomatik olarak yazıcı belleğinden silinir.
Yedek	Bir Yedek Yazdırma işi gönderdiğinizde, yazıcı işi hemen yazdırmaz. Bu işi, ileride yazdırabilmeniz için bellekte saklar. İş, Bekletilen İşler menüsünden silinene kadar bellekte kalır.
Tekrar	Bir Tekrar yazdırma işi gönderdiğinizde, yazıcı bu işin istenen tüm kopyalarını yazdırır ve ileride başka kopyalarını yazdırabilmeniz için bellekte saklar. İş bellekte saklandığı sürece ilave kopya yazdırabilirsiniz.

## Gizli ve diğer bekletilen işleri yazdırma

Gizli ve Kontrol yazdırma işleri yazdırıldıktan sonra bellekten otomatik olarak silinir. Tekrar ve Yedek işleri siz silene kadar yazıcıda bekletilir.

### Windows Kullanıcıları için

- 1 Belge açıkken, **File (Dosya) → Print (Yazdır)** öğelerini tıklatın.
- 2 **Properties (Özellikler), Preferences (Tercihler), Options (Seçenekler)** ya da **Setup (Ayar)** öğesini tıklatın.
- 3 **Other Options (Diğer Seçenekler)** ve ardından **Print and Hold (Yazdır ve Beklet)** öğelerini tıklatın.
- 4 İş türünüzü (Gizli, Yedek, Tekrar, Kontrol, profiller, bilgi noktasındaki formlar, yer imleri veya bekleyen işler) seçin ve ardından bir kullanıcı adı atayın. Gizli işler için, dört-basamaklı bir PIN girin.
- 5 **OK (Tamam)** veya **Print (Yazdır)** öğesini tıklatın ve ardından işi serbest bırakmak için yazıcıya gidin.
- 6 Yazıcı kontrol panelinde, **✓ Bekletilen işler** görüntüleninceye kadar aşağı ok düğmesine ve ardından  düğmesine basın.
- 7 Kullanıcı adınızın yanında **✓** görüntüleninceye kadar aşağı ok düğmesine ve ardından  düğmesine basın.

8 İş türünün veya iş adının yanında ✓ görüntüleninceye kadar aşağı ok düğmesine ve ardından  düğmesine basın.

Bir iş adı seçtiyseniz, şuraya ilerleyin: adım 11, sayfa 82.

9 İş türünüzü seçtikten sonra, PIN'inizi girmek için tuş takımını kullanın.

Geçersiz bir PIN girdiğiniz takdirde, Geçersiz PIN ekranı görüntülenir.

- PIN kodunu yeniden-girmek için, ✓ **Yeniden dene** mesajının görüntülediğinden emin olun ve  düğmesine basın.
- PIN kodunu iptal etmek için, ✓ **İptal** görüntüleninceye kadar aşağı ok düğmesine ve ardından  düğmesine basın.

10 Yazdırmak istediğiniz işin yanında ✓ görüntüleninceye kadar aşağı ok düğmesine, ardından  düğmesine basın.

11 Yazdırmak istediğiniz kopya sayısının yanında ✓ görüntüleninceye kadar aşağı ok düğmesine ve ardından  düğmesine basın.

**Not:** Gerekirse bir sayı girmek için tuş takımını kullanın.

## Macintosh kullanıcıları için

1 Belge açıkken, **File (Dosya) > Print (Yazdır)** seçeneklerini belirleyin.

Gerekirse, diğer seçenekleri görmek için açıklama üçgenini tıklatın.

2 Yazdırma seçenekleri açılır-menüsünde **Job Routing (İş Yönlendirme)** seçeneğini belirleyin.

3 İş türünüzü (Gizli, Yedek, Tekrar, Kontrol, profiller, bilgi noktasındaki formlar, yer imleri veya bekleyen işler) seçin ve ardından bir kullanıcı adı atayın. Gizli işler için, dört-basamaklı bir PIN girin.

4 **Print (Yazdır)** öğesini tıklatın ve ardından işi yayınlamak için yazıcıya gidin.

5 Yazıcı kontrol panelinde, ✓ **Bekletilen işler** görüntüleninceye kadar aşağı ok düğmesine ve ardından  düğmesine basın.

6 Kullanıcı adınızın yanında ✓ görüntüleninceye kadar aşağı ok düğmesine ve ardından  düğmesine basın.

7 İşinizin yanında ✓ görüntüleninceye kadar aşağı ok düğmesine ve ardından  düğmesine basın.

8 Gizli işler için, PIN kodunuzu sayısal tuş takımını kullanarak girin.

Geçersiz bir PIN girdiğiniz takdirde, Geçersiz PIN ekranı görüntülenir.

- PIN kodunu yeniden-girmek için, ✓ **Yeniden dene** mesajının görüntülediğinden emin olun ve  düğmesine basın.
- PIN kodunu iptal etmek için, ✓ **İptal** görüntüleninceye kadar aşağı ok düğmesine ve ardından  düğmesine basın.

9 Yazdırmak istediğiniz işin yanında ✓ görüntüleninceye kadar aşağı ok düğmesine, ardından  düğmesine basın.

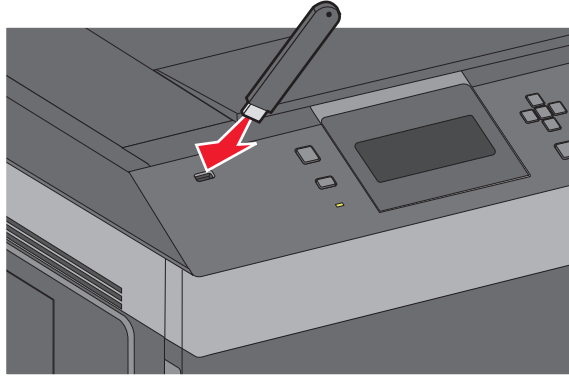
# Bir flaş sürücüden yazdırma

Yazıcı kontrol panelinde bir USB portu bulunur. Desteklenen dosya türlerini yazdırmak için bir flaş sürücü takın. Desteklenen dosya türleri: .pdf, .gif, .jpeg, .jpg, .bmp, .png, .tiff, .tif, .pcx, .xps ve .dcx.

## Notlar:

- Yüksek hızlı flaş sürücülerinin yüksek hızlı USB standartlarını desteklemesi gerekir. Yalnızca USB düşük hızlı yeteneklerini destekleyen flaş sürücülerini desteklenmez.
- Flaş sürücülerini FAT (*File Allocation Tables/Dosya Ayırma Tabloları*) sistemini desteklemelidir. NTFS (*New Technology File System/Yeni Teknoloji Dosya Sistemi*) veya başka bir dosya sistemi ile biçimlendirilen flaş sürücüler desteklenmez.
- Şifrelenmiş bir .pdf dosyasını yazdırmadan önce, yazıcının kontrol panelinden dosya parolanızı girin.
- Yazdırma izniniz olmayan dosyaları yazdıramazsınız.

- 1 Yazıcının açık olduğundan ve ekranda **Hazır** görüldüğünden emin olun.
- 2 Ön USB portuna bir flaş sürücü takın.



## Notlar:

- Flaş sürücüyü yazıcı müdahale gerektirirken, örneğin bir kağıt sıkışması durumunda taktığınız takdirde, yazıcı flaş sürücüsünü yoksayar.
- Flaş sürücüyü yazıcı başka işler yazdırırken taktığınız takdirde, **Yazıcı Meşgul** mesajı görüntülenir. Diğer işler işlendikten sonra, flaş sürücüdeki belgeleri yazdırabilmek için bekletilen işler listesine bakmanız gerekebilir.

- 3 Yazdırmak istediğiniz belgenin yanında ✓ görünene kadar yukarı veya aşağı ok düğmesine ve ardından  düğmesine basın.

**Not:** Flaş sürücüde bulunan klasörler klasörler biçiminde görüntülenir. Dosya adlarına uzantı türü (örneğin, .jpg) eklenir.

- 4 Bir kopya yazdırmak için  düğmesine basın veya tuştakımını kullanarak kopya sayısını girin ve yazdırma işini başlatmak için  düğmesine basın.





**Not:** Belgenin yazdırılması tamamlanana kadar flaş sürücüyü yazıcıdan çıkarmayın.

Başlangıç USB menüsü ekranından çıktıktan sonra flaş sürücüyü yazıcıda bıraktığınız takdirde, flaş sürücüdeki .pdf dosyalarını bekletilen işler olarak hala yazdırabilirsiniz.

# Bilgi sayfalarını yazdırma




## Bir yazı tipi örnek listesini yazdırma

Yazıcınız için kullanabileceğiniz mevcut yazı tiplerinin örneklerini yazdırmak için:

- 1 Yazıcının açık olduğundan ve ekranda **Hazır** mesajının görüntülendiğinden emin olun.
- 2 Yazıcı kontrol panelinde  düğmesine basın.
- 3  **Raporlar** mesajı görüntüleninceye kadar yukarı veya aşağı ok düğmesine, ardından  düğmesine basın.
- 4  **Yazı Tiplerini Yazdır** görüntüleninceye kadar yukarı veya aşağı ok düğmesine ve sonra da  düğmesine basın.
- 5 **PCL Yazı Tipleri**, **PostScript Yazı Tipleri** veya **PPDS Yazı Tipleri** yanında  görünene kadar yukarı ya da aşağı ok düğmesine ve sonra da  düğmesine basın.  
Yazı tipi örneği yazdırıldıktan sonra, **Hazır** mesajı görüntülenir.

## Dizin listesi yazdırma



Bir dizin listesi önbellekte veya sabit diskte saklanan kaynakları gösterir.

- 1 Yazıcının açık olduğundan ve ekranda **Hazır** mesajının görüntülendiğinden emin olun.
- 2 Yazıcı kontrol panelinde  düğmesine basın.
- 3  **Raporlar** mesajı görüntüleninceye kadar yukarı veya aşağı ok düğmesine, ardından  düğmesine basın.
- 4  **Dizini Yazdır** görüntüleninceye kadar yukarı veya aşağı ok düğmelerine ve sonra da  düğmesine basın.

Dizin listesi yazdırıldıktan sonra, yazıcı **Hazır** durumuna geri döner.

## Yazdırma kalitesi sınaama sayfalarını yazdırma


Baskı kalitesi sorunlarını yalıtma için baskı kalitesi sınaama sayfalarını yazdırın.



- 1 Yazıcıyı kapatın.
- 2 Yazıcıyı açarken  düğmesini ve sağ ok düğmesini basılı tutun.
- 3 Saat görüntülendiğinde düğmeleri bırakın ve **YAPIL MENÜSÜ** görüntüleninceye kadar bekleyin.
- 4  **Yzd Kalite Syf** görüntüleninceye kadar yukarı veya aşağı ok düğmesine ve sonra da  düğmesine basın.  
Yazdırma kalitesi sınaama sayfaları yazdırılır.
- 5  **Yapıl Menüünden Çık** görüntüleninceye kadar yukarı veya aşağı ok düğmesine ve sonra da  düğmesine basın.  
**Yazıcı Sıfırlanıyor** mesajı ve ardından bir saat kısa bir süre görüntülenir ve sonra **Hazır** mesajı belirir.




# Bir yazdırma işini iptal etme

## Yazıcı kontrol panelinden bir yazdırma işini iptal etme

İş biçimlendiliyorsa veya yazdırılmaya başlanmışsa, ekranın ilk satırında **İşi iptal et** mesajı görüntülenir.

1  **İptal** görüntüleninceye kadar yukarı veya aşağı ok düğmesine basın.  
İş listesi görüntülenecektir.


2 İptal etmek istediğiniz işin yanında  görüntüleninceye kadar yukarı veya aşağı ok düğmelerine ve ardından  düğmesine basın.

**Not:** Bir yazdırma işi gönderildikten sonra, işi kolayca iptal etmek için  düğmesine basın. **Durduruldu** ekranı görüntülenir.  **İşi iptal et** mesajı görüntüleninceye kadar yukarı veya aşağı ok düğmesine ve ardından  düğmesine basın.

## Bilgisayardan bir yazdırma işini iptal etme

Yazdırma işini iptal etmek için aşağıdakilerden birini yapın:

### Windows kullanıcıları için

- 1  ögesini tıklatın veya **Başlat** ögesini ve sonra da **Çalıştır** ögesini tıklatın.
- 2 Aramayı Başlat veya Çalıştır kutusuna **yazıcıları denetle** yazın.
- 3 **Giriş** düğmesine basın veya **Tamam** ögesini tıklatın.  
Yazıcı klasörü açılır.
- 4 Yazıcı simgesini çift-tıklatın.
- 5 İptal edeceğiniz işi seçin.
- 6 Klavyede **Sil** tuşuna basın.

Windows görev çubuğundan:

Bir işi yazdırmaya gönderdiğinizde, görev çubuğunu sağ köşesinde küçük bir yazıcı simgesi belirir.

- 1 Yazıcı simgesini çift-tıklatın.  
Yazıcı penceresinde bir yazdırma işleri listesi görüntülenir.
- 2 İptal edeceğiniz işi seçin.
- 3 Klavyede **Sil** tuşuna basın.

### Macintosh kullanıcıları için

Mac OS X sürüm 10.5 veya daha sonrasında:

- 1 Apple menüsünde **Sistem Tercihleri** seçeneğini belirleyin.
- 2 **Yazdırma ve Faks** düğmesini tıklatın ve ardından yazıcı simgesini çift-tıklatın.

3 Yazıcı penceresinden, iptal edeceğiniz işi seçin.

4 Pencerenin üst kısmındaki simge çubuğundan **Sil** simgesini tıklatın.

Mac OS X sürüm 10.4 ve daha öncesinde:

1 Git menüsünde **Uygulamalar** seçeneğini belirleyin.

2 **Yardımcı Programlar** öğesini çift-tıklatın ve ardından **Baskı Merkezi** ya da **Yazıcı Kurulumu Yardımcı Programı** öğesini çift-tıklatın.

3 Yazıcı simgesini çift-tıklatın.

4 Yazıcı penceresinden, iptal edeceğiniz işi seçin.

5 Pencerenin üst kısmındaki simge çubuğundan **Sil** simgesini tıklatın.

# Yazıcı menülerini anlama

## Menüler listesi

<b>Kağıt Menüsü</b>	<b>Raporlar</b>	<b>Ağlar/Portlar</b>
Varsayılan Kaynak	Menü Ayarları Sayfası	Aktif NIC
Kağıt Boyutu/Türü	Aygıt İstatistikleri	Standart Ağ <sup>4</sup>
ÇA Yapılandırma	Ağ Ayarları Sayfası <sup>2</sup>	Standart USB Menüsü
Zarf İyileştir <sup>1</sup>	Profiller Listesi	Paralel Menüsü
Boyut Değiştir	NetWare Ayarlar Sayfası	Seri <x>
Kağıt Dokusu	Fontları Yazdır <sup>3</sup>	SMTP Ayarları
Kağıt Ağırlığı	Dizin Yazdır	
Kağıt Yükleme	Değer Raporu	
Özel Türler		
Universal Ayarları		
Sele Ayarları		

### **Güvenlik**

Muhtelif Güvenlik Ayarları  
Gizli Yazdırma  
Güvenlik Denetim Günlüğü  
Tarih/Saat Ayarları

### **Ayarlar**

Genel Ayarlar  
Ayarlar Menüsü  
Bitirme Menüsü  
Kalite Menüsü  
Yardımcılar Menüsü  
XPS Menüsü  
PDF Menüsü  
PostScript Menüsü  
PCL Öykün Menüsü  
PPDS Menüsü  
HTML Menüsü  
Resim Menüsü  
Flaş Sürücü Menüsü

### **Yardım**

Tümünü Yazdır  
Yazdırma Kalitesi  
Yazdırma Kılavuzu  
Ortam Kılavuzu  
Baskı Kusurları  
Menü Haritası  
Bilgi Kılavuzu  
Bağlantı Kılavuzu  
Taşıma Kılavuzu  
Sarf M. Kılavuzu

<sup>1</sup> Yalnızca Zarf Besleyici destekleniyorsa ve takılıysa görüntülenir.

<sup>2</sup> Yazıcı kurulumuna bağlı olarak, bu menü öğesi Network Setup Page (Ağ Ayarları Sayfası) veya Network <x> Setup Page (Ağ <x> Ayarları Sayfası) olarak görüntülenir.

<sup>3</sup> Yalnızca takılı bir flaş aygıtı varsa görüntülenir.

<sup>4</sup> Yazıcı kurulumuna bağlı olarak, bu menü öğesi Standard Network (Standart Ağ) veya Network <x> (Ağ <x>) olarak görüntülenir.

# Kağıt menüsü

## Varsayılan Kaynak menüsü

Menü öğesi	Açıklama
<b>Varsayılan Kaynak</b> Tepsi <x> ÇA Besleyici Zarf Besleyici Elle Kağıt Elle Zarf	<p>Tüm yazdırma işleri için varsayılan bir kağıt kaynağı atar.</p> <p><b>Notlar:</b></p> <ul style="list-style-type: none"><li>• Tepsi 1 (standart tepsi) varsayılan fabrika ayarıdır.</li><li>• Yalnızca takılı bir kağıt kaynağı bir menü ayarı olarak görünebilir.</li><li>• Bir yazdırma işi tarafından seçilen kağıt kaynağı, yazdırma işi süresinde Varsayılan Kaynak ayarını geçersizleştirerek yerini alır.</li><li>• İki tepside de aynı boyutta ve aynı tür kağıt yüklüyse ve Kağıt Boyutu ve Kağıt Türü ayarları aynıysa, tepsiler otomatik olarak bağlantılandırılır. Bir tepsi boşaldığında, iş bağlantılı tepsi kullanılarak yazdırılır.</li><li>• ÇA Besleyicinin bir menü ayarı olarak gösterilmesi için, Kağıt menüsünde ÇA Yapılandırma ayarı Kaset olarak atanmalıdır.</li></ul>

## Kağıt Türü/Boyutu menüsü

Menü öğesi	Açıklama
<b>Tepsi &lt;x&gt; Boyutu</b> A4 A5 A6 JIS B5 Letter (Mektup) Legal Executive <sup>1</sup> Oficio <sup>1</sup> Folio Statement <sup>1</sup> Universal	<p>Her tepsiye yüklenen kağıt boyutunu belirtir.</p> <p><b>Notlar:</b></p> <ul style="list-style-type: none"><li>• A4 uluslararası varsayılan fabrika ayarıdır. Letter ABD için varsayılan fabrika ayarıdır.</li><li>• Otomatik boyut algılamalı tepsiler için, yalnızca donanım tarafından algılanan boyut görüntülenir.</li><li>• Otomatik tepsi bağlantılandırmayı yapılandırmak için bu menüyü kullanın. İki tepside de aynı boyutta ve aynı tür kağıt yüklüyse ve Kağıt Boyutu ve Kağıt Türü ayarları aynıysa, tepsiler otomatik olarak bağlantılandırılır. Bir tepsi boşaldığında, iş bağlantılı tepsi kullanılarak yazdırılır.</li><li>• Otomatik boyut algılama Oficio, Folio veya Statement kağıt boyutlarını desteklemez.</li><li>• 2000-yapraklık tepsi A4, Letter ve Legal kağıt boyutlarını destekler.</li></ul>

<sup>1</sup> Yalnızca Tepsi Boyutu Algılama kapatıldığında görüntülenir.

**Not:** Bu menüde yalnızca kurulu tepsiler, çekmeceler ve besleyiciler listelenir.



Menü öğesi	Açıklama
<b>Tepsi &lt;x&gt; Türü</b> Düz Transparan Bond Antetli Matbu Renkli Kağıt Hafif Kağıt Ağır Kağıt Kaba/Pamuk Geri Dönüştürülmüş Özel Tür <x>	Her tepside yüklü kağıdın türünü belirtir. <b>Notlar:</b> <ul style="list-style-type: none"> <li>• Düz Kağıt Tepsi 1 için varsayılan fabrika ayarıdır. Özel Tür &lt;x&gt; tüm diğer tepsi için varsayılan fabrika ayarıdır.</li> <li>• Varsa, Özel Tür &lt;x&gt; yerine kullanıcı-tanımlı bir ad görüntülenir.</li> <li>• Otomatik tepsi bağlantılandırmayı yapılandırmak için bu menüyü kullanın. İki tepside de aynı boyutta ve aynı tür kağıt yüklüyse ve Kağıt Boyutu ve Kağıt Türü ayarları aynıysa, tepsi otomatik olarak bağlantılandırılır. Bir tepsi boşaldığında, iş bağlantılı tepsi kullanılarak yazdırılır.</li> </ul>
<b>ÇA Besleyici Boyutu</b> A4 A5 A6 JIS B5 Letter (Mektup) Legal Executive Oficio Folio Statement Universal 7 3/4 Zarf 9 Zarf 10 Zarf DL Zarf C5 Zarf B5 Zarf Diğer Zarf	Çok amaçlı besleyiciye yüklenen kağıdın boyutunu belirtir. <b>Notlar:</b> <ul style="list-style-type: none"> <li>• ÇA Besleyici Boyutunun bir menü öğesi olarak gösterilmesi için, Kağıt menüsünde ÇA Yapılandırma ayarı Kaset olarak atanmalıdır.</li> <li>• A4 uluslararası varsayılan fabrika ayarıdır. Letter ABD için varsayılan fabrika ayarıdır.</li> <li>• Çok amaçlı besleyici kağıdın boyutunu otomatik olarak algılamaz. Kağıt boyutu değeri ayarlanmalıdır.</li> </ul>
<sup>1</sup> Yalnızca Tepsi Boyutu Algılama kapatıldığında görüntülenir. <b>Not:</b> Bu menüde yalnızca kurulu tepsi, çekmeceler ve besleyiciler listelenir.	

Menü öğesi	Açıklama
<b>ÇA Besleyici Türü</b> Düz Stok Kartı Transparan Bond Zarf Kaba Zarf Antetli Matbu Renkli Kağıt Hafif Kağıt Ağır Kağıt Kaba/Pamuk Geri Dönüştürülmüş Özel Tür <x>	Çok amaçlı besleyiciye yüklenen kağıdın türünü belirtir. <b>Notlar:</b> <ul style="list-style-type: none"> <li>ÇA Besleyici Türünün bir menü öğesi olarak gösterilmesi için, Kağıt menüsünde ÇA Yapılandırma ayarı Kaset olarak ayarlanmalıdır.</li> <li>Varsayılan fabrika ayarı Düz Kağıt'tır.</li> </ul>
<b>Zarf Besleyici Boyutu</b> 7 3/4 Zarf 9 Zarf 10 Zarf DL Zarf C5 Zarf B5 Zarf Diğer Zarf	Zarf besleyiciye yüklenen zarf boyutunu belirtir. <b>Not:</b> DL Zarf uluslararası varsayılan fabrika ayarıdır. 10 Zarf ABD için varsayılan fabrika ayarıdır.
<b>Zarf Besleyici Türü</b> Zarf Kaba Zarf Özel Tür <x>	Zarf besleyiciye yüklenen zarf türünü belirtir. <b>Notlar:</b> <ul style="list-style-type: none"> <li>Varsayılan fabrika ayarı Zarf'tır.</li> <li>Özel Tür ayarı altı adete kadar zarf türü kaydetmek için kullanılabilir.</li> </ul>
<b>Elle Kağıt Boyutu</b> A4 A5 A6 JIS B5 Letter (Mektup) Legal Executive Oficio Folio Statement Universal	Elle yüklenen kağıdın boyutunu belirtir. <b>Not:</b> A4 uluslararası varsayılan fabrika ayarıdır. Letter ABD için varsayılan fabrika ayarıdır.
<sup>1</sup> Yalnızca Tepsi Boyutu Algılama kapatıldığında görüntülenir. <b>Not:</b> Bu menüde yalnızca kurulu tepşiler, çekmeceler ve besleyiciler listelenir.	

Menü öğesi	Açıklama
<b>Elle Kağıt Türü</b> Düz Stok Kartı Transparan Bond Antetli Matbu Renkli Kağıt Hafif Kağıt Ağır Kağıt Kaba/Pamuk Geri Dönüştürülmüş Özel Tür <x>	Elle yüklenen kağıdın türünü belirtir <b>Not:</b> Varsayılan fabrika ayarı Düz Kağıt'tır.
<b>Elle Zarf Boyutu</b> 7 3/4 Zarf 9 Zarf 10 Zarf DL Zarf C5 Zarf B5 Zarf Diğer Zarf	Elle yüklenen zarfın boyutunu belirtir. <b>Not:</b> DL Zarf uluslararası varsayılan fabrika ayarıdır. 10 Zarf ABD için varsayılan fabrika ayarıdır.
<b>Elle Zarf Türü</b> Zarf Kaba Zarf Özel Tür <x>	Elle yüklenen zarfın türünü belirtir <b>Not:</b> Varsayılan fabrika ayarı Zarf'tır.
<sup>1</sup> Yalnızca Tepsi Boyutu Algılama kapatıldığında görüntülenir. <b>Not:</b> Bu menüde yalnızca kurulu tepsiler, çekmeceler ve besleyiciler listelenir.	

## ÇA Yapılandırma menüsü

Menü öğesi	Açıklama
<b>ÇA Yapılandırma</b> Kaset El ile	Yazıcının çok amaçlı besleyiciden ne zaman kağıt seçeceğini belirler <b>Notlar:</b> <ul style="list-style-type: none"> <li>Varsayılan fabrika ayarı Kaset'dir.</li> <li>Kaset ayarı çok amaçlı besleyiciyi bir otomatik kağıt kaynağı olarak yapılandırır.</li> <li>Elle seçildiğinde, çok amaçlı besleyici yalnızca elle beslenen yazdırma işleri için kullanılır.</li> </ul>

## Zarf Geliştirme

Zarf düzenleyici, bazı zarfların kırışmasını büyük ölçüde engeller.

Menü öğesi	Açıklama
<b>Zarf Geliştirme</b> Kapalı 1 (En Az) kırmızı 3 4 5 6 (En Fazla)	Zarf düzenleyicisini etkinleştirir veya devre dışı bırakır <b>Notlar:</b> <ul style="list-style-type: none"><li>Varsayılan fabrika ayarı 5'tir.</li><li>Ses azaltma, kırışma önlemeden daha önemliyse, ayarı düşürün.</li></ul>

## Boyut Değiştir menüsü

Menü öğesi	Açıklama
<b>Boyut Değiştir</b> Kapalı Statement/A5 Letter/A4 Tümü Listelendi	İstenen kağıt boyutu yoksa, kağıt boyutunu belirtilen bir yedek kağıt boyutu olarak değiştirir. <b>Notlar:</b> <ul style="list-style-type: none"><li>Varsayılan fabrika ayarı Tümü Listelendi'dir. Mevcut tüm boyutlar kullanılabilir.</li><li>Kapalı ayarı boyut değiştirmenin mümkün olmadığını belirtir.</li><li>Bir değiştirme ayarlamamız için Kağıt Değiştir mesajı gösterilmeden yazdırılmasını sağlar.</li></ul>

## Kağıt Dokusu menüsü

Menü öğesi	Açıklama
<b>Düz Doku</b> Düzgün Normal Kaba	Belirli bir tepsiye yüklü kağıdın görelî dokusunu belirtir <b>Not:</b> Varsayılan fabrika ayarı Normal'dir.
<b>Stok Kartı Dokusu</b> Düzgün Normal Kaba	Belirli bir tepsiye yüklü stok kartının görelî dokusunu tanımlar <b>Notlar:</b> <ul style="list-style-type: none"><li>Varsayılan fabrika ayarı Normal'dir.</li><li>Ayarlar, yalnızca stok kartı destekleniyorsa görüntülenir.</li></ul>
<b>Saydam Dokusu</b> Düzgün Normal Kaba	Belirli bir tepsiye yüklü saydamların görelî dokusunu tanımlar <b>Not:</b> Varsayılan fabrika ayarı Normal'dir.
<b>Geri Dnşt. Dokusu</b> Düzgün Normal Kaba	Belirli bir tepsiye yüklü geri dönüştürülmüş kağıdın görelî dokusunu belirtir <b>Not:</b> Varsayılan fabrika ayarı Normal'dir.

Menü ögesi	Açıklama
<b>Etiket Dokusu</b> Düzgün Normal Kaba	Belirli bir tepsiye yüklü etiketlerin görelî dokusunu tanımlar <b>Not:</b> Varsayılan fabrika ayarı Normal'dir.
<b>Vinil Etiketler Doku</b> Düzgün Normal Kaba	Belirli bir tepsiye yüklü vinil etiketlerin görelî dokusunu belirtir <b>Not:</b> Varsayılan fabrika ayarı Normal'dir.
<b>Bond Dokusu</b> Düzgün Normal Kaba	Belirli bir tepsiye yüklü kağıdın görelî dokusunu belirtir <b>Not:</b> Varsayılan fabrika ayarı Kaba'dır.
<b>Zarf Dokusu</b> Düzgün Normal Kaba	Belirli bir tepsiye yüklü zarfların görelî dokusunu tanımlar <b>Not:</b> Varsayılan fabrika ayarı Normal'dir.
<b>Kaba Zarf Dokusu</b> Düzgün Normal Kaba	Belirli bir tepsiye yüklü kaba zarfların görelî dokusunu belirtir <b>Not:</b> Varsayılan fabrika ayarı Kaba'dır.
<b>Antetli Dokusu</b> Düzgün Normal Kaba	Belirli bir tepsiye yüklü kağıdın görelî dokusunu belirtir <b>Not:</b> Varsayılan fabrika ayarı Normal'dir.
<b>Matbu Dokusu</b> Düzgün Normal Kaba	Belirli bir tepsiye yüklü kağıdın görelî dokusunu belirtir <b>Not:</b> Varsayılan fabrika ayarı Normal'dir.
<b>Renkli Dokusu</b> Düzgün Normal Kaba	Belirli bir tepsiye yüklü kağıdın görelî dokusunu belirtir <b>Not:</b> Varsayılan fabrika ayarı Normal'dir.
<b>Hafif Doku</b> Düzgün Normal Kaba	Belirli bir tepsiye yüklü kağıdın görelî dokusunu belirtir <b>Not:</b> Varsayılan fabrika ayarı Normal'dir.
<b>Ağır Doku</b> Düzgün Normal Kaba	Belirli bir tepsiye yüklü kağıdın görelî dokusunu belirtir <b>Not:</b> Varsayılan fabrika ayarı Normal'dir.

Menü öğesi	Açıklama
<b>Kaba Doku</b> Düzensiz Normal Kaba	Belirli bir tepsiye yüklü kağıdın görelî dokusunu belirtir <b>Not:</b> Varsayılan fabrika ayarı Kaba'dır.
<b>Özel &lt;x&gt; Dokusu</b> Düzensiz Normal Kaba	Belirli bir tepsiye yüklü özel kağıdın görelî dokusunu tanımlar <b>Not:</b> Varsayılan fabrika ayarı Normal'dir.

## Kağıt Ağırlığı menüsü

Menü öğesi	Açıklama
<b>Düz Kağıt Ağırlığı</b> Hafif Normal Ağır	Belirli bir tepsiye yüklü kağıdın görelî ağırlığını belirtir <b>Not:</b> Varsayılan fabrika ayarı Normal'dir.
<b>Stok Kartı Ağırlığı</b> Hafif Normal Ağır	Belirli bir tepsiye yüklü stok kartının görelî ağırlığını tanımlar <b>Not:</b> Varsayılan fabrika ayarı Normal'dir.
<b>Saydam Ağırlığı</b> Hafif Normal Ağır	Belirli bir tepsiye yüklü kağıdın görelî ağırlığını belirtir <b>Not:</b> Varsayılan fabrika ayarı Normal'dir.
<b>Geri Dnşt. Ağırlığı</b> Hafif Normal Ağır	Belirli bir tepsiye yüklü geri dönüştürülmüş kağıdın görelî ağırlığını belirtir <b>Not:</b> Varsayılan fabrika ayarı Normal'dir.
<b>Etiket Ağırlığı</b> Hafif Normal Ağır	Belirli bir tepsiye yüklü etiketlerin görelî ağırlığını tanımlar <b>Not:</b> Varsayılan fabrika ayarı Normal'dir.
<b>Vinil Etiketler Ağırlık</b> Hafif Normal Ağır	Belirli bir tepsiye yüklü vinil etiketlerin görelî ağırlığını tanımlar <b>Not:</b> Varsayılan fabrika ayarı Normal'dir.
<b>Bond Ağırlığı</b> Hafif Normal Ağır	Belirli bir tepsiye yüklü kağıdın görelî ağırlığını belirtir <b>Not:</b> Varsayılan fabrika ayarı Normal'dir.

Menü öğesi	Açıklama
<b>Zarf Ağırlığı</b> Hafif Normal Ağır	Belirli bir tepsiye yüklü zarfların görelî ağırlığını tanımlar <b>Not:</b> Varsayılan fabrika ayarı Normal'dir.
<b>Kaba Zarf Ağırlığı</b> Hafif Normal Ağır	Belirli bir tepsiye yüklü kaba zarfların görelî ağırlığını tanımlar <b>Not:</b> Varsayılan fabrika ayarı Normal'dir.
<b>Antetli Ağırlığı</b> Hafif Normal Ağır	Belirli bir tepsiye yüklü kağıdın görelî ağırlığını belirtir <b>Not:</b> Varsayılan fabrika ayarı Normal'dir.
<b>Matbu Ağırlığı</b> Hafif Normal Ağır	Belirli bir tepsiye yüklü kağıdın görelî ağırlığını belirtir <b>Not:</b> Varsayılan fabrika ayarı Normal'dir.
<b>Renkli Ağırlığı</b> Hafif Normal Ağır	Belirli bir tepsiye yüklü kağıdın görelî ağırlığını belirtir <b>Not:</b> Varsayılan fabrika ayarı Normal'dir.
<b>Hafif Ağırlığı</b> Hafif	Belirli bir tepsiye yüklü kağıdın görelî ağırlığını belirtir
<b>Ağır Ağırlığı</b> Ağır	Belirli bir tepsiye yüklü kağıdın görelî ağırlığını belirtir
<b>Kaba Ağırlığı</b> Hafif Normal Ağır	Belirli bir tepsiye yüklü kağıdın görelî ağırlığını belirtir <b>Not:</b> Varsayılan fabrika ayarı Normal'dir.
<b>Özel &lt;x&gt;</b> Hafif Normal Ağır	Belirli bir tepsiye yüklü özel kağıt türünün görelî ağırlığını belirtir <b>Notlar:</b> <ul style="list-style-type: none"> <li>Varsayılan fabrika ayarı Normal'dir.</li> <li>Ayarlar yalnızca özel tür destekleniyorsa görüntülenir.</li> </ul>

## Kağıt Yükleme menüsü

Menü öğesi	Açıklama
<b>Geri Dönüştürülmüş Yükleniyor</b> Önlü Arkalı Off (Kapalı)	Kağıt türü olarak Geri Dönüştürülmüş belirtilen tüm yazdırma işlerinin 2-yüze yazdırılıp yazdırılmayacağını belirler. <b>Not:</b> Varsayılan fabrika ayarı Kapalı'dır (Off).
<b>Stok Kartı Yükleme</b> Önlü Arkalı Off (Kapalı)	Kağıt türü olarak Stok Kartı belirtilen tüm yazdırma işlerinin 2-yüze yazdırılıp yazdırılmayacağını belirler. <b>Not:</b> Varsayılan fabrika ayarı Kapalı'dır (Off).
<b>Etiket Yükleme</b> Önlü Arkalı Off (Kapalı)	Kağıt türü olarak Etiket belirtilen tüm yazdırma işlerinin 2-yüze yazdırılıp yazdırılmayacağını belirler. <b>Not:</b> Varsayılan fabrika ayarı Kapalı'dır (Off).
<b>Vinil Etiketle Yükleniyor</b> Önlü Arkalı Off (Kapalı)	Kağıt türü olarak Vinil Etiketler belirtilen tüm yazdırma işlerinin 2-yüze yazdırılıp yazdırılmayacağını belirler. <b>Not:</b> Varsayılan fabrika ayarı Kapalı'dır (Off).
<b>Bond Yükleme</b> Önlü Arkalı Off (Kapalı)	Kağıt türü olarak Bond belirtilen tüm yazdırma işlerinin 2-yüze yazdırılıp yazdırılmayacağını belirler. <b>Not:</b> Varsayılan fabrika ayarı Kapalı'dır (Off).
<b>Antetli Yükleme</b> Önlü Arkalı Off (Kapalı)	Kağıt türü olarak Antetli belirtilen tüm yazdırma işlerinin 2-yüze yazdırılıp yazdırılmayacağını belirler. <b>Not:</b> Varsayılan fabrika ayarı Kapalı'dır (Off).
<b>Matbu Yükleme</b> Önlü Arkalı Off (Kapalı)	Kağıt türü olarak Matbu belirtilen tüm yazdırma işlerinin 2-yüze yazdırılıp yazdırılmayacağını belirler. <b>Not:</b> Varsayılan fabrika ayarı Kapalı'dır (Off).
<b>Renkli Yükleme</b> Önlü Arkalı Off (Kapalı)	Kağıt türü olarak Renkli belirtilen tüm yazdırma işlerinin 2-yüze yazdırılıp yazdırılmayacağını belirler. <b>Not:</b> Varsayılan fabrika ayarı Kapalı'dır (Off).
<b>Hafif Yükleniyor</b> Önlü Arkalı Off (Kapalı)	Kağıt türü olarak Hafif belirtilen tüm yazdırma işlerinin 2-yüze yazdırılıp yazdırılmayacağını belirler. <b>Not:</b> Varsayılan fabrika ayarı Kapalı'dır (Off).
<b>Ağır Yükleniyor</b> Önlü Arkalı Off (Kapalı)	Kağıt türü olarak Ağır belirtilen tüm yazdırma işlerinin 2-yüze yazdırılıp yazdırılmayacağını belirler. <b>Not:</b> Varsayılan fabrika ayarı Kapalı'dır (Off).
<b>Notlar:</b> <ul style="list-style-type: none"><li>• Önlü Arkalı ayarı, yazıcıyı, Windows Print Properties (Yazdırma Özellikleri) veya Macintosh Prints (Kağıda Dök) iletişim kutusundan tek yüze yazdırma seçilmediği sürece 2 yüze yazdırmaya ayarlar.</li><li>• Önlü Arkalı seçildiği takdirde, tek yüze yazdırma işleri de dahil olmak üzere tüm yazdırma işleri önlü arkalı yazdırma birimi aracılığıyla gönderilir.</li></ul>	



Menü öğesi	Açıklama
<b>Özel &lt;x&gt; Yükleme</b> Önlü Arkalı Off (Kapalı)	Kağıt türü olarak Özel <x> belirtilen tüm yazdırma işlerinin 2-yüze yazdırılıp yazdırılmayacağını belirler. <b>Notlar:</b> <ul style="list-style-type: none"> <li>Varsayılan fabrika ayarı Kapalı'dır (Off).</li> <li>Özel &lt;x&gt; Yükleme yalnızca özel tür destekleniyorsa kullanılabilir.</li> </ul>
<b>Notlar:</b> <ul style="list-style-type: none"> <li>Önlü Arkalı ayarı, yazıcıyı, Windows Print Properties (Yazdırma Özellikleri) veya Macintosh Prints (Kağıda Dök) iletişim kutusundan tek yüze yazdırma seçilmediği sürece 2 yüze yazdırmaya ayarlar.</li> <li>Önlü Arkalı seçildiği takdirde, tek yüze yazdırma işleri de dahil olmak üzere tüm yazdırma işleri önlü arkalı yazdırma birimi aracılığıyla gönderilir.</li> </ul>	

## Özel Türler menüsü

Menü öğesi	Açıklama
<b>Özel Tür &lt;x&gt;</b> Kağıt Stok Kartı Transparan Kaba/Pamuk Etiketler Vinil Etiketler Zarf	Bir kağıdı veya özel ortamı bir fabrika varsayılan <b>Custom Type &lt;x&gt;</b> (Özel Tür <x>) adı veya Yerleşik Web Sunucusunda MarkVision™ Professional'da oluşturulmuş bir kullanıcı tanımlı Özel Ad ile ilişkilendirir. <b>Notlar:</b> <ul style="list-style-type: none"> <li>Varsayılan fabrika ayarı Kağıt'dır.</li> <li>Bu kaynaktan yazdırabilmek için özel ortam türü seçili tepsi veya çok amaçlı besleyici tarafından desteklenmelidir.</li> </ul>
<b>Geri Dönüştürülmüş</b> Kağıt Stok Kartı Transparan Kaba/Pamuk Etiketler Vinil Etiketler Zarf	Diğer menülerde Recycled (Geri Dönüştürülmüş) ayarı seçildiğinde bir kağıt türü belirtir. <b>Notlar:</b> <ul style="list-style-type: none"> <li>Varsayılan fabrika ayarı Kağıt'dır.</li> <li>Bu kaynaktan yazdırabilmek için özel ortam türü seçili tepsi veya çok amaçlı besleyici tarafından desteklenmelidir.</li> </ul>

## Universal Ayarları menüsü

Bu Menü öğeleri Universal Kağıt Boyutunun yüksekliğini, genişliğini ve besleme yönünü belirtmek için kullanılır. Universal Kağıt Boyutu kullanıcı-tanımlı bir kağıt boyutudur. Diğer kağıt boyutlarıyla birlikte listelenir ve önlü arkalı yazdırma ve tek sayfaya birden çok sayfa yazdırma desteği gibi benzer seçenekleri içerir.

Menü öğesi	Açıklama
<b>Ölçüm Birimleri</b> İnç Millimetre	Ölçüm birimlerini tanımlar <b>Notlar:</b> <ul style="list-style-type: none"> <li>ABD için varsayılan fabrika ayarı inç'tir.</li> <li>Uluslararası varsayılan fabrika ayarı milimetre'dir.</li> </ul>

Menü ögesi	Açıklama
<b>Dikey Genişliği</b> 3-14 inç 76-360 mm	Dikey genişliği ayarlar <b>Notlar:</b> <ul style="list-style-type: none"> <li>Genişlik maksimum değeri geçtiği takdirde, yazıcı izin verilen maksimum genişliği kullanır.</li> <li>8,5 inç, ABD için varsayılan fabrika ayarıdır. İnç değeri 0,01-inç'lik adımlarla artırılabilir.</li> <li>216 mm, uluslararası varsayılan fabrika ayarıdır. Milimetre değeri 1-mm'lik artışlarla artırılabilir.</li> </ul>
<b>Dikey Yüksekliği</b> 3-14 inç 76-360 mm	Dikey yüksekliği ayarlar <b>Notlar:</b> <ul style="list-style-type: none"> <li>Yükseklik maksimum değeri aştığı takdirde, yazıcı izin verilen maksimum yüksekliği kullanır.</li> <li>14 inç, ABD için varsayılan fabrika ayarıdır. İnç değeri 0,01-inç'lik adımlarla artırılabilir.</li> <li>356 mm, uluslararası varsayılan fabrika ayarıdır. Milimetre değeri 1-mm'lik artışlarla artırılabilir.</li> </ul>
<b>Besleme Yönü</b> Kısa Kenar Uzun Kenar	Kağıt iki yönden de yüklenebiliyorsa, besleme yönünü belirtir <b>Notlar:</b> <ul style="list-style-type: none"> <li>Varsayılan fabrika ayarı Kısa Kenar'dır.</li> <li>Uzun Kenar yalnızca uzun kenar tepsi tarafından desteklenen maksimum geniliği aştığı takdirde gösterilir.</li> </ul>

## Sele Ayarları menüsü

Menü Ögesi	Açıklama
<b>Çıkış Selesi</b> Standart Sele Sele <x>	Varsayılan çıkış selesini belirtir. <b>Not:</b> Varsayılan fabrika ayarı Standart Sele'dir.
<b>Seleleri Yapılandır</b> Posta kutusu Bağlantı Posta Taşması Bağlantı İsteğe Bağlı Tür Atama	Çıkış seleleri için yapılandırma seçeneklerini belirtir. <b>Notlar:</b> <ul style="list-style-type: none"> <li>Varsayılan fabrika ayarı Posta kutusu'dur.</li> <li>Bağlantı İsteğe Bağlı seçilmediği sürece aynı ad atanan seleler otomatik olarak bağlantılandırılır.</li> <li>Posta kutusu ayarı her seleyi ayrı bir posta kutusu olarak değerlendirir.</li> <li>Bağlantı ayarı mevcut tüm çıkış selelerini birbirine bağlar.</li> <li>Bağlantı İsteğe Bağlı ayarı, standart sele dışında mevcut tüm çıkış selelerini birbirine bağlar ve yalnızca en iki iki isteğe bağlı sele takılıysa görüntülenir.</li> <li>Tür Atama ayarı her kağıt türünü bir çıkış selesine veya bağlantılı bir sele kümesine atar.</li> </ul>

Menü Ögesi	Açıklama
<b>Çıkış Selesi</b> Posta kutusu Bağlantı Posta Taşması Bağlantı İsteğe Bağlı Tür Atama	Belirtilen bir sele dolu olduğunda alternatif bir sele belirtir. <b>Not:</b> Varsayılan fabrika ayarı Standart Sele'dir.
<b>Tür/Sele Ata</b> Düz Kağıt Selesi Stok Kartı Selesi Transparan Selesi Geri Dönüştürülmüş Selesi Etiket Selesi Vinil Etiket Selesi Bond Selesi Zarf Selesi Kaba Zarf Selesi Antetli Selesi Matbu Selesi Renkli Selesi Hafif Kağıt Selesi Ağır Kağıt Selesi Kaba/Pamuk Selesi Özel <x> Selesi	Desteklenen her kağıt türü için bir çıkış selesi seçer. Her tür için şu seçenekler seçilebilir: Devre Dışı Standart Sele Sele <x> <b>Not:</b> Varsayılan fabrika ayarı Standart Sele'dir.

## Raporlar menüsü

Menü ögesi	Açıklama
<b>Menü Ayarları Sayfası</b>	Tepsilere yüklü kağıt, kurulu bellek, toplam sayfa sayısı, alarmlar, zamanaşimleri, yazıcı kontrol paneli dili, TCP/IP adresi, sarf malzemesi durumu, ağ bağlantısı durumu ve başka bilgiler içeren bir rapor yazdırır
<b>Aygıt İstatistikleri</b>	Sarf malzemesi bilgileri ve yazdırılan sayfalarla ilgili ayrıntılar gibi yazıcı istatistiklerini içeren bir rapor yazdırır.
<b>Ağ Ayarları Sayfası</b>	TCP/IP adres bilgileri gibi ağ yazıcı ayarları hakkında bilgiler içeren bir rapor yazdırır <b>Not:</b> Bu menü ögesi yalnızca yazdırma sunucularına bağlı yazıcılar veya ağ yazıcıları için gösterilir.
<b>Ağ &lt;x&gt; Ayarları Sayfası</b>	TCP/IP adres bilgileri gibi ağ yazıcı ayarları hakkında bilgiler içeren bir rapor yazdırır <b>Notlar:</b> <ul style="list-style-type: none"> <li>Bu menü ögesi yalnızca birden fazla ağ seçeneği kuruluysa kullanılabilir.</li> <li>Bu menü ögesi yalnızca yazdırma sunucularına bağlı yazıcılar veya ağ yazıcıları için gösterilir.</li> </ul>
<b>Profiller Listesi</b>	Yazıcıda kayıtlı profillerin bir listesini yazdırır.

Menü öğesi	Açıklama
<b>NetWare Ayarlar Sayfası</b>	Ağ ayarları hakkında NetWare'e özgü bilgileri içeren bir rapor yazdırır <b>Not:</b> Bu menü öğesi yalnızca dahili yazdırma sunucusu kurulu yazıcılarda görüntülenir.
<b>Fontları Yazdır</b> PCL Fontları PostScript Fontları PPDS	Yazıcıda halen ayarlı yazıcı dili için mevcut tüm fontlarını gösteren İngilizce bir rapor yazdırır. <b>Not:</b> PCL ve PostScript öykünmeleri için ayrı bir liste vardır. Her emülatör raporunda baskı örnekleri ve dil için mevcut fontlar ile ilgili bilgiler bulunur.
<b>Dizin Yazdır</b>	İsteğe bağlı bir ön bellek kartında veya yazıcı sabit diskinde saklanan tüm kaynakların bir listesini yazdırır <b>Notlar:</b> <ul style="list-style-type: none"> <li>• İş Arabellek Boyutu %100 olarak ayarlanmalıdır.</li> <li>• İsteğe bağlı bellek kartı veya yazıcının sabit diski doğru takılmalı ve doğru çalışır durumda olmalıdır.</li> </ul>
<b>Değer Raporu</b>	Yazıcının seri numarasını ve model adını içeren bir değer bilgileri raporu yazdırır. Bu raporda, bir değer veritabanına taranabilen metin ve UPC bar kodları bulunur.

## Ağ/Portlar menüsü

### Etkin NIC menüsü

Menü öğesi	Açıklama
<b>Etkin NIC</b> Otomatik <mevcut ağ kartları listesi>	<b>Notlar:</b> <ul style="list-style-type: none"> <li>• Varsayılan fabrika ayarı Otomatik'tir.</li> <li>• Bu menü öğesi yalnızca isteğe bağlı ağ kartı yüklüyse görüntülenir.</li> </ul>

### Standart Ağ ve Ağ <x> menüleri

Menü öğesi	Açıklama
<b>PCL SmartSwitch</b> On (Açık) Off (Kapalı)	Bir iş gerektirdiğinde, varsayılan yazıcı dilinin ne olduğuna bakmaksızın yazıcıyı otomatik olarak PCL öykünmesine geçirir. <b>Notlar:</b> <ul style="list-style-type: none"> <li>• Varsayılan fabrika ayarı Açık'tır (On)</li> <li>• Kapalı ayarı kullanıldığında, yazıcı gelen verileri incelemeyiz.</li> <li>• Kapalı ayarı kullanıldığında, PS SmartSwitch ayarı Açık ise yazıcı PostScript öykünmesini kullanır. PS SmartSwitch ayarı Kapalı olarak ayarlanmışsa, Ayarlar menüsünde belirtilen varsayılan yazıcı dilini kullanır.</li> </ul>

Menü öğesi	Açıklama
<b>PS SmartSwitch</b> On (Açık) Off (Kapalı)	<p>Bir iş gerektirdiğinde, varsayılan yazıcı dilinin ne olduğuna bakmaksızın yazıcıyı otomatik olarak PS öykünmesine geçirir</p> <p><b>Notlar:</b></p> <ul style="list-style-type: none"> <li>Varsayılan fabrika ayarı Açık'tır (On)</li> <li>Kapalı ayarı kullanıldığında, yazıcı gelen verileri incelemeyiz.</li> <li>Kapalı ayarı kullanıldığında, PCL SmartSwitch ayarı Açık ise yazıcı PCL öykünmesini kullanır. PCL SmartSwitch ayarı Kapalı olarak ayarlanmışsa, Ayarlar menüsünde belirtilen varsayılan yazıcı dilini kullanır.</li> </ul>
<b>NPA Modu</b> Off (Kapalı) Auto (Otomatik)	<p>Yazıcıyı, NPA iletişim kuralı tarafından tanımlanan çift yönlü iletişim için gereken özel işlemleri yapacak şekilde ayarlar.</p> <p><b>Notlar:</b></p> <ul style="list-style-type: none"> <li>Varsayılan fabrika ayarı Otomatik'tir (Auto).</li> <li>Bu ayarın yazıcı kontrol panelinden değiştirilmesi ve ardından menülerden çıkılması yazıcının yeniden başlamasına neden olur. Menü seçimi güncellenir.</li> </ul>
<b>Ağ Arabelleği</b> Auto (Otomatik) 3K - <izin verilen maksimum boyut>	<p>Ağ giriş arabelleğinin boyutunu ayarlar</p> <p><b>Notlar:</b></p> <ul style="list-style-type: none"> <li>Varsayılan fabrika ayarı Otomatik'tir (Auto).</li> <li>Bu değer 1 K büyüklüğündeki adımlarla değiştirilebilir.</li> <li>İzin verilen maksimum boyut yazıcıdaki bellek miktarına, diğer bağlantı arabelleklerinin boyutuna ve Kaynak Kaydet'in Açık veya Kapalı olup olmasına bağlıdır.</li> <li>Ağ Arabelleği maksimum boyut aralığını arttırmak için, paralel ve USB arabelleklerini devreden çıkarın veya küçültün.</li> <li>Bu ayarın yazıcı kontrol panelinden değiştirilmesi ve ardından menülerden çıkılması yazıcının yeniden başlamasına neden olur. Menü seçimi güncellenir.</li> </ul>
<b>Mac İkili PS</b> On (Açık) Off (Kapalı) Auto (Otomatik)	<p>Yazıcıyı Macintosh ikili PostScript yazdırma işlerini işlemek için ayarlar</p> <p><b>Notlar:</b></p> <ul style="list-style-type: none"> <li>Varsayılan fabrika ayarı Otomatik'tir (Auto).</li> <li>Kapalı ayarı yazdırma işlerini standart iletişim kuralını kullanarak filtreler.</li> <li>Açık ayarı ham ikili PostScript yazdırma işlerini işler.</li> </ul>

Menü öğesi	Açıklama
<b>St Ağ Ayarları</b> Raporlar Ağ Kartı TCP/IP IPv6 Kablosuz AppleTalk Netware <b>Ağ &lt;x&gt; Ayarları</b> Raporlar Ağ Kartı TCP/IP IPv6 Kablosuz Apple Talk Netware	Ağ ayarları menülerinin açıklamaları ve ayarları için, aşağıdakine bakın: <ul style="list-style-type: none"> <li>• “Raporlar menüsü (Ağ/Bğİnt. Nokt. menüsünde)”, sayfa 102</li> <li>• “Ağ Kartı menüsü”, sayfa 102</li> <li>• “TCP/IP menüsü”, sayfa 103</li> <li>• “IPv6 menüsü”, sayfa 104</li> <li>• “Kablosuz menüsü”, sayfa 105</li> <li>• “AppleTalk menüsü”, sayfa 105</li> <li>• “NetWare menüsü”, sayfa 106</li> </ul> <b>Not:</b> Kablosuz menüsü yalnızca yazıcı bir kablosuz ağa bağlandığında görüntülenir.

## Raporlar menüsü (Ağ/Bğİnt. Nokt. menüsünde)

Raporlar menü öğesi, Ağ/Bğİnt. Nokt. menüsünde bulunur:

**Network/Ports (Ağ/Bğİnt. Nokt.) → Standard Network (Standart Ağ) veya Network <x> (Ağ <x>) → Std Network Setup (Std Ağ Kurulumu) ya da Net <x> Setup (Ağ <x> Kurulumu) → Reports (Raporlar)**

Menü öğesi	Açıklama
<b>Kurulum Sayfası Yazdır</b> <b>NetWare Kurulum Sayfasını Yazdır</b>	Geçerli ağ kurulumu hakkındaki bilgileri içeren bir rapor yazdırır <b>Notlar:</b> <ul style="list-style-type: none"> <li>• Kurulum Sayfası, TCP/IP adres bilgileri gibi ağ yazıcısı ayarlarıyla ilgili bilgileri içerir.</li> <li>• NetWare Kurulum Sayfası menü öğesi, yalnızca NetWare'i destekleyen modellerde görüntülenir ve NetWare ayarları hakkındaki bilgileri gösterir.</li> </ul>

## Ağ Kartı menüsü

Bu menü, Ağ/Bğİnt. Nokt. menüsünde bulunur:

**Network/Ports (Ağ/Bğİnt. Nokt.) → Standard Network (Standart Ağ) veya Network <x> (Ağ <x>) → Std Network Setup (Std Ağ Kurulumu) ya da Net <x> Setup (Ağ <x> Kurulumu) → Network Card (Ağ Kartı)**

Menü öğesi	Açıklama
<b>Kart Durumunu Görüntüle</b> Bağlı Bağlantı kesildi	Ağ Kartının bağlantı durumunu görüntülemenizi sağlar
<b>Kart Hızını Görüntüle</b>	Geçerli olarak etkin olan ağ kartının hızını görüntülemenizi sağlar

Menü öğesi	Açıklama
<b>Ağ Adresi</b> UAA LAA	Ağ adreslerini görüntülemenizi sağlar
<b>İş Zamanışı</b> 0-225 saniye	Bir ağ yazdırma işinin iptal edilmeden önce geçen süreyi belirtir. <b>Notlar:</b> <ul style="list-style-type: none"> <li>Varsayılan fabrika ayarı 90 saniyedir.</li> <li>0 ayar değeri, zamanışımını devre dışı bırakır.</li> <li>1-9 arasında bir değer seçilirse, ayar 10 olarak kaydedilir.</li> </ul>
<b>Afiş Sayfası</b> Kapalı Açık	Yazıcının bir afiş sayfası yazdırmasını sağlar <b>Not:</b> Varsayılan fabrika ayarı Kapalı'dır.

## TCP/IP menüsü

TCP/IP bilgilerini görüntülemek veya ayarlamak için aşağıdaki menü öğelerini kullanın.

**Not:** Bu menü yalnızca ağ modelleri veya yazdırma sunucularına bağlı yazıcılarda bulunur.

Bu menü Ağ/Portlar menüsünden kullanılabilir:

**Network/Ports → Standard Network** (Ağ/Portlar, Standart Ağ) veya **Network <x> → Std Network Setup** (Ağ <x>, St. Ağ Ayarları) veya **Net <x> Setup → TCP/IP** (Net <x> Ayarları, TCP/IP)

Menü öğesi	Açıklama
<b>Etkinleştir</b> On (Açık) Off (Kapalı)	TCP/IP'yi etkinleştirir <b>Not:</b> Varsayılan fabrika ayarı Açık'tır (On)
<b>Ana Makine Adını Göster</b>	Geçerli TCP/IP ana makine adını görmeyi sağlar. <b>Not:</b> Bu yalnızca Yerleşik Web Sunucusundan değiştirilebilir.
<b>IP Adresi</b>	Geçerli TCP/IP adresini görüntülemenizi veya değiştirmenizi sağlar. <b>Not:</b> IP adresinin elle girilmesi DHCP'yi Etkinleştir ve Auto IP'yi Etkinleştir ayarlarını Kapalı olarak değiştirir. Ayrıca, BOOTP ve RARP'yi destekleyen sistemlerde BOOTP'yi Etkinleştir ve RARP'yi Etkinleştir ayarlarını da Kapalı olarak değiştirir.
<b>Ağ Maskesi</b>	Geçerli TCP/IP Ağ Maskesini görüntülemenizi veya değiştirmenizi sağlar.
<b>Ağ Geçidi</b>	Geçerli TCP/IP Ağ Geçidini görüntülemenizi veya değiştirmenizi sağlar.
<b>DHCP Etkinleştir</b> On (Açık) Off (Kapalı)	DHCP adresini ve parametre atama ayarını belirtir. <b>Not:</b> Varsayılan fabrika ayarı Açık'tır (On)
<b>RARP Etkinleştir</b> On (Açık) Off (Kapalı)	RARP adresi atama ayarını gösterir <b>Not:</b> Varsayılan fabrika ayarı Açık'tır (On)

Menü öğesi	Açıklama
<b>BOOTP Etkinleştir</b> On (Açık) Off (Kapalı)	BOOTP adresi atama ayarını gösterir <b>Not:</b> Varsayılan fabrika ayarı Açık'tır (On)
<b>Auto IP'yi etkinleştir</b> Evet Hayır	Sıfır Yapılandırma Ağ Ayarını gösterir <b>Not:</b> Varsayılan fabrika ayarı Evet'tir.
<b>FTP/TFTP Etkinleştir</b> Evet Hayır	Yazıcıya Dosya Aktarım Protokolünü kullanarak dosya göndermenizi sağlayan bütünleşik FTP sunucusunu etkinleştirir. <b>Not:</b> Varsayılan fabrika ayarı Evet'tir.
<b>HTTP Sunucusunu Etkinleştir</b> Evet Hayır	Bütünleşik Web sunucusunu (Yerleşik Web Sunucusu) etkinleştirir. Bu etkinleştirildiğinde, yazıcı bir Web tarayıcı kullanarak uzaktan izlenebilir ve yönetilebilir. <b>Not:</b> Varsayılan fabrika ayarı Evet'tir.
<b>WINS Sunucusu Adresi</b>	Geçerli WINS Sunucu Adresini görüntülemenizi veya değiştirmenizi sağlar
<b>DDNS'i Etkinleştir</b> Evet Hayır	Geçerli DDNS ayarını görüntülemenizi veya değiştirmenizi sağlar. <b>Not:</b> Varsayılan fabrika ayarı Evet'tir.
<b>mDNS'i Etkinleştir</b> Evet Hayır	Geçerli mDNS ayarını görüntülemenizi veya değiştirmenizi sağlar. <b>Not:</b> Varsayılan fabrika ayarı Evet'tir.
<b>DNS Sunucusu Adresi</b>	Geçerli DNS Sunucu Adresini görüntülemenizi veya değiştirmenizi sağlar.

## IPv6 menüsü

İnternet Protokolü sürüm 6 (IPv6) bilgilerini görüntülemek veya ayarlamak için aşağıdaki menüyü kullanın.

**Not:** Bu menü yalnızca ağ modelleri veya yazdırma sunucularına bağlı yazıcılarda bulunur.

Bu menü, Ağ/Bğİnt. Nokt. menüsünde bulunur:

**Network/Ports (Ağ/Bğİnt. Nokt.) → Standard Network (Standart Ağ) veya Network <x> (Ağ <x>) → Std Network Setup (Std Ağ Kurulumu) ya da Net <x> Setup (Ağ <x> Kurulumu) → IPv6**

Menü öğesi	Açıklama
<b>IPv6 Etkinleştir</b> Açık Kapalı	Yazıcıda IPv6 özelliğini etkinleştirir <b>Not:</b> Varsayılan fabrika ayarı Açık'tır.
<b>Otomatik Yapılandırma</b> Açık Kapalı	Ağ bağdaştırıcısının bir yönlendirici tarafından sağlanan otomatik IPv6 adresi yapılandırmasını kabul edip etmeyeceğini belirtir <b>Not:</b> Varsayılan fabrika ayarı Açık'tır.
<b>Ana Makine adını göster</b> <b>Adresi Göster</b> <b>Yönlendirici Adresini Göster</b>	Geçerli ayarı görmenizi sağlar <b>Not:</b> Bu ayarlar yalnızca Yerleşik Web Sunucusu'ndan değiştirilebilir.



Menü öğesi	Açıklama
<b>DHCPv6 Etkinleştir</b> Açık Kapalı	Yazıcıda DHCPv6 özelliğini etkinleştirir <b>Not:</b> Varsayılan fabrika ayarı Açık'tır.

## Kablosuz menüsü

Kablosuz dahili yazdırma sunucusu ayarlarını görüntülemek veya yapılandırmak için aşağıdaki menü öğelerini kullanın.

**Not:** Bu menü yalnızca kablosuz bir ağa bağlı modeller için kullanılabilir.

Bu menü, Ağ/Bğlnt. Nokt. menüsünde bulunur:

**Network/Ports (Ağ/Bğlnt. Nokt.) → Network <x> (Ağ <x>) → Net <x> Setup (Ağ <x> Kurulumu) → Wireless (Kablosuz)**

Menü öğesi	Açıklama
<b>Ağ Modu</b> Altyapı Özel	Ağ modunu belirtir <b>Notlar:</b> <ul style="list-style-type: none"> <li>Altyapı modu yazıcının bir erişim noktası aracılığıyla ağa erişmesini sağlar.</li> <li>Varsayılan fabrika ayarı Özel'dir. Özel modu, yazıcı ile bilgisayar arasında kablosuz ağ iletişimi sağlamak için yazıcıyı yapılandırır.</li> </ul>
<b>Uyumluluk</b> 802.11n 802.11b/g 802.11b/g/n	Kablosuz ağ için kablosuz standardını belirtir
<b>Ağı Seç</b> <kullanılabilir ağların listesi>	Kullanılacak yazıcı için bir yazıcı seçmenizi sağlar.
<b>Sinyal Kalitesini Görüntüle</b>	Kablosuz bağlantı kalitesini görmenizi sağlar
<b>Güvenlik Modunu Görüntüle</b>	Kablosuz bağlantının şifreleme yöntemini görmenizi sağlar. "Devre Dışı", kablosuz ağın şifrelenmediğini belirtir.

## AppleTalk menüsü

Bu menü, Ağ/Bğlnt. Nokt. menüsünde bulunur:

**Ağ/Bğlnt. Nokt. → Standart Ağ veya Ağ <x> → Std Ağ Kurulumu ya da Ağ <x> Kurulumu → AppleTalk**

Menü öğesi	Açıklama
<b>Etkinleştir</b> Evet Hayır	AppleTalk desteğini etkinleştirir <b>Not:</b> Varsayılan fabrika ayarı Evet'tir.
<b>Adı Göster</b>	Atanan AppleTalk adını gösterir <b>Not:</b> Bu ad yalnızca Yerleşik Web Sunucusu'ndan değiştirilebilir.

Menü öğesi	Açıklama
<b>Adresi Göster</b>	Atanan AppleTalk adresini gösterir <b>Not:</b> Bu adres yalnızca Yerleşik Web Sunucusu'ndan değiştirilebilir.
<b>Bölge Ayarla</b> <ağ üzerinde bulunan bölgelerin listesi>	Ağ üzerinde bulunan AppleTalk bölgelerinin bir listesini sağlar. <b>Not:</b> Varsayılan ayar, ağın varsayılan bölgesidir. Varsayılan bölge yoksa, * ile işaretlenmiş bölge varsayılan ayar olur.

## NetWare menüsü

Bu menü, Ağ/BğInt. Nokt. menüsünde bulunur:

**Ağ/BğInt. Nokt. → Standart Ağ veya Ağ <x> → Std Ağ Kurulumu ya da Ağ <x> Kurulumu →NetWare**

Menü öğesi	Açıklama
<b>Etkinleştir</b> Yes Hayır	NetWare desteğini etkinleştirir <b>Not:</b> Varsayılan fabrika ayarı Hayır'dır.
<b>Oturum Açma Adını Göster</b>	Atanmış NetWare oturum açma adını görüntülemenizi sağlar <b>Not:</b> Bu yalnızca Yerleşik Web Sunucusu'ndan değiştirilebilir.
<b>Yazdırma Modu</b>	Atanmış NetWare yazdırma modunu görüntülemenizi sağlar <b>Not:</b> Bu yalnızca Yerleşik Web Sunucusu'ndan değiştirilebilir.
<b>Ağ Numarası</b>	Atanmış NetWare ağ numarasını görüntülemenizi sağlar <b>Not:</b> Bu yalnızca Yerleşik Web Sunucusu'ndan değiştirilebilir.
<b>IPX Çerçeve Türü Seç</b> Ethernet 802.2 Ethernet 802.3 Ethernet Tip II Ethernet SNAP	Ethernet çerçeve türü ayarını etkinleştirir <b>Not:</b> Tüm menü öğeleri için varsayılan fabrika ayarı Açık'tır.
<b>Paket Patlaması</b> Yes Hayır	NetWare sunucusuna/sunucusundan çoklu veri paketi aktarımına ve bildirimine izin vererek ağ yoğunluğunu azaltır. <b>Not:</b> Varsayılan fabrika ayarı Evet'tir.
<b>NSQ/GSQ Modu</b> Yes Hayır	NSQ/GSQ Modu ayarını belirtir <b>Not:</b> Varsayılan fabrika ayarı Evet'tir.

## USB menüsü

Menü öğesi	Açıklama
<b>PCL SmartSwitch</b> On (Açık) Off (Kapalı)	<p>Bir USB bağlantı noktasından alınan bir iş gerektirdiğinde, varsayılan yazıcı dilinin ne olduğuna bakmaksızın yazıcıyı otomatik olarak PCL öykünmesine geçirir.</p> <p><b>Notlar:</b></p> <ul style="list-style-type: none"><li>Varsayılan fabrika ayarı Açık'tır (On)</li><li>Kapalı ayarı kullanıldığında, yazıcı gelen verileri incelemeyiz.</li><li>Kapalı ayarı kullanıldığında, PS SmartSwitch ayarı Açık ise yazıcı PostScript öykünmesini kullanır. PS SmartSwitch ayarı Kapalı olarak ayarlanmışsa, Ayarlar menüsünde belirtilen varsayılan yazıcı dilini kullanır.</li></ul>
<b>PS SmartSwitch</b> On (Açık) Off (Kapalı)	<p>Bir USB bağlantı noktasından alınan bir iş gerektirdiğinde, varsayılan yazıcı dilinin ne olduğuna bakmaksızın yazıcıyı otomatik olarak PS öykünmesine geçirir.</p> <p><b>Notlar:</b></p> <ul style="list-style-type: none"><li>Varsayılan fabrika ayarı Açık'tır (On)</li><li>Kapalı ayarı kullanıldığında, yazıcı gelen verileri incelemeyiz.</li><li>Kapalı ayarı kullanıldığında, PCL SmartSwitch ayarı Açık ise yazıcı PCL öykünmesini kullanır. PCL SmartSwitch ayarı Kapalı olarak ayarlanmışsa, Ayarlar menüsünde belirtilen varsayılan yazıcı dilini kullanır.</li></ul>
<b>NPA Modu</b> On (Açık) Off (Kapalı) Auto (Otomatik)	<p>Yazıcıyı, NPA iletişim kuralı tarafından tanımlanan çift yönlü iletişim için gereken özel işlemleri yapacak şekilde ayarlar.</p> <p><b>Notlar:</b></p> <ul style="list-style-type: none"><li>Varsayılan fabrika ayarı Otomatik'tir (Auto).</li><li>Bu ayarın yazıcı kontrol panelinden değiştirilmesi ve ardından menülerden çıkılması yazıcının yeniden başlamasına neden olur. Menü seçimi güncellenir.</li></ul>
<b>USB Arabelleği</b> Devre Dışı Auto (Otomatik) 3K - <izin verilen maksimum boyut>	<p>USB giriş arabelleğinin boyutunu ayarlar</p> <p><b>Notlar:</b></p> <ul style="list-style-type: none"><li>Varsayılan fabrika ayarı Otomatik'tir (Auto).</li><li>Devre Dışı ayarı iş arabelleklemeyi kapatır. Arabelleğe alınmış tüm işler normal işleme başlamadan önce basılır.</li><li>USB arabellek boyutu ayarı 1K büyüklüğünde adımlarla değiştirilebilir.</li><li>İzin verilen maksimum boyut yazıcıdaki bellek miktarına, diğer bağlantı arabelleklerinin boyutuna ve Kaynak Kaydet'in Açık veya Kapalı olup olmamasına bağlıdır.</li><li>USB Arabelleği maksimum boyut aralığını arttırmak için, paralel, seri ve ağ arabelleklerini devreden çıkarın veya küçültün.</li><li>Bu ayarın yazıcı kontrol panelinden değiştirilmesi ve ardından menülerden çıkılması yazıcının yeniden başlamasına neden olur. Menü seçimi güncellenir.</li></ul>

Menü öğesi	Açıklama
<b>Mac İkili PS</b> On (Açık) Off (Kapalı) Auto (Otomatik)	Yazıcıyı Macintosh ikili PostScript yazdırma işlerini işlemek için ayarlar <b>Notlar:</b> <ul style="list-style-type: none"> <li>Varsayılan fabrika ayarı Otomatik'tir (Auto).</li> <li>Kapalı ayarı yazdırma işlerini standart iletişim kuralını kullanarak filtreler.</li> <li>Açık ayarı ham ikili PostScript yazdırma işlerini işler.</li> </ul>
<b>USB ve ENA</b> ENA Adresi ENA Ağ Maskesi ENA Ağ Geçidi	Yazıcıya bir USB kablosuyla bağlanan harici bir yazdırma sunucusu için ağ adresi, ağ maskesi veya ağ geçidi bilgilerini atar. <b>Not:</b> Bu Menü öğesi yalnızca yazıcı USB portu üzerinden bir harici yazdırma sunucusuna bağlanmışsa kullanılabilir.

## Paralel menüsü

Bu Menü yalnızca bir isteğe bağlı paralel bağlantı kartı takılıysa görüntülenir.

Menü öğesi	Açıklama
<b>PCL SmartSwitch</b> On (Açık) Off (Kapalı)	Bir paralel bağlantı noktasından alınan bir iş gerektirdiğinde, varsayılan yazıcı dilinin ne olduğuna bakmaksızın yazıcıyı otomatik olarak PCL öykünmesine geçirir. <b>Notlar:</b> <ul style="list-style-type: none"> <li>Varsayılan fabrika ayarı Açık'tır (On)</li> <li>Kapalı ayarı kullanıldığında, yazıcı gelen verileri incelemeyiz.</li> <li>Kapalı ayarı kullanıldığında, PS SmartSwitch ayarı Açık ise yazıcı PostScript öykünmesini kullanır. PS SmartSwitch ayarı Kapalı olarak ayarlanmışsa, Ayarlar menüsünde belirtilen varsayılan yazıcı dilini kullanır.</li> </ul>
<b>PS SmartSwitch</b> On (Açık) Off (Kapalı)	Bir paralel bağlantı noktasından alınan bir iş gerektirdiğinde, varsayılan yazıcı dilinin ne olduğuna bakmaksızın yazıcıyı otomatik olarak PS öykünmesine geçirir. <b>Notlar:</b> <ul style="list-style-type: none"> <li>Varsayılan fabrika ayarı Açık'tır (On)</li> <li>Kapalı ayarı kullanıldığında, yazıcı gelen verileri incelemeyiz.</li> <li>Kapalı ayarı kullanıldığında, PCL SmartSwitch ayarı Açık ise yazıcı PCL öykünmesini kullanır. PCL SmartSwitch ayarı Kapalı olarak ayarlanmışsa, Ayarlar menüsünde belirtilen varsayılan yazıcı dilini kullanır.</li> </ul>
<b>NPA Modu</b> On (Açık) Off (Kapalı) Auto (Otomatik)	Yazıcıyı, NPA iletişim kuralı tarafından tanımlanan çift yönlü iletişim için gereken özel işlemleri yapacak şekilde ayarlar. <b>Notlar:</b> <ul style="list-style-type: none"> <li>Varsayılan fabrika ayarı Otomatik'tir (Auto).</li> <li>Bu ayarın yazıcı kontrol panelinden değiştirilmesi ve ardından menülerden çıkılması yazıcının yeniden başlamasına neden olur. Menü seçimi güncellenir.</li> </ul>

Menü ögesi	Açıklama
<b>Paralel Arabelleği</b> Devre Dışı Auto (Otomatik) 3K - <izin verilen maksimum boyut>	Paralel giriş arabelleğinin boyutunu ayarlar <b>Notlar:</b> <ul style="list-style-type: none"> <li>Varsayılan fabrika ayarı Otomatik'tir (Auto).</li> <li>Devre Dışı ayarı iş arabelleklemeyi kapatır. Arabelleğe alınmış tüm işler normal işleme başlamadan önce basılır.</li> <li>Paralel arabirim boyutu ayarı 1K büyüklüğünde adımlarla arttırılabilir.</li> <li>İzin verilen maksimum boyut yazıcıdaki bellek miktarına, diğer bağlantı arabelleklerinin boyutuna ve Kaynak Kaydet'in Açık veya Kapalı olup olmasına bağlıdır.</li> <li>Paralel Arabellek maksimum boyut aralığını arttırmak için, USB, seri ve ağ arabelleklerini devreden çıkarın veya küçültün.</li> <li>Bu ayarın yazıcı kontrol panelinden değiştirilmesi ve ardından menülerden çıkılması yazıcının yeniden başlamasına neden olur. Menü seçimi güncellenir.</li> </ul>
<b>Gelişmiş Durum</b> On (Açık) Off (Kapalı)	Paralel port aracılığıyla çift yönlü iletişimi etkinleştirir. <b>Notlar:</b> <ul style="list-style-type: none"> <li>Varsayılan fabrika ayarı Açık'tır (On)</li> <li>Kapalı ayarı paralel port üzerinden haberleşmeyi devreden çıkarır.</li> </ul>
<b>İletişim Kuralı</b> Standart Fastbytes	Paralel port iletişim kuralını belirtir. <b>Notlar:</b> <ul style="list-style-type: none"> <li>Varsayılan ayar Fastbytes'dir. Mevcut çoğu paralel portla uyumluluk sağlar ve önerilen ayardır.</li> <li>Standart ayarı paralel port iletişim sorunlarını çözmeyi dener.</li> </ul>
<b>Sıfırlama İzni</b> On (Açık) Off (Kapalı)	Yazıcının bilgisayardan gelen yazıcı donanımı sıfırlama isteklerini kabul edip etmeyeceğini belirler. <b>Notlar:</b> <ul style="list-style-type: none"> <li>Varsayılan fabrika ayarı Kapalı'dır (Off).</li> <li>Bilgisayar sıfırlama isteğini paralel port aracılığıyla Sıfırla sinyalini etkinleştirerek iletir. Çoğu kişisel bilgisayar Sıfırla sinyalini bilgisayarın her açılışında etkinleştirir.</li> </ul>
<b>Paralel Modu 2</b> On (Açık) Off (Kapalı)	Paralel bağlantı noktası verilerinin sondanın ön (Açık) veya arka (Kapalı) kenarında mı örneklendiğini belirler. <b>Notlar:</b> <ul style="list-style-type: none"> <li>Varsayılan fabrika ayarı Açık'tır (On)</li> <li>Bu menü yalnızca bir standart veya isteğe bağlı paralel bağlantı portu varsa görüntülenir.</li> </ul>

Menü öğesi	Açıklama
<b>Mac İkili PS</b> On (Açık) Off (Kapalı) Auto (Otomatik)	Yazıcıyı Macintosh ikili PostScript yazdırma işlerini işlemek için ayarlar <b>Notlar:</b> <ul style="list-style-type: none"> <li>Varsayılan fabrika ayarı Otomatik'tir (Auto).</li> <li>Kapalı ayarı yazdırma işlerini standart iletişim kuralını kullanarak filtreler.</li> <li>Açık ayarı ham ikili PostScript yazdırma işlerini işler.</li> </ul>
<b>Paralel ve ENA</b> ENA Adresi ENA Ağ Maskesi ENA Ağ Geçidi	Yazıcıya bir paralel kablosuyla bağlanan harici bir yazdırma sunucusu için ağ adresi, ağ maskesi veya ağ geçidi bilgilerini atar. <b>Not:</b> Bu Menü öğesi yalnızca yazıcı paralel portu üzerinden bir harici yazdırma sunucusuna bağlanmışsa kullanılabilir.

## Seri <x> menüsü

Bu Menü yalnızca bir isteğe bağlı seri bağlantı kartı takılıysa görüntülenir.

Menü öğesi	Açıklama
<b>PCL SmartSwitch</b> On (Açık) Off (Kapalı)	Bir seri bağlantı noktasından alınan bir iş gerektirdiğinde, varsayılan yazıcı dilinin ne olduğuna bakmaksızın yazıcıyı otomatik olarak PCL öykünmesine geçirir. <b>Notlar:</b> <ul style="list-style-type: none"> <li>Varsayılan fabrika ayarı Açık'tır (On)</li> <li>Kapalı ayarı kullanıldığında, yazıcı gelen verileri incelemeyiz.</li> <li>Kapalı ayarı kullanıldığında, PS SmartSwitch ayarı Açık ise yazıcı PostScript öykünmesini kullanır. PS SmartSwitch ayarı Kapalı olarak ayarlanmışsa, Ayarlar menüsünde belirtilen varsayılan yazıcı dilini kullanır.</li> </ul>
<b>PS SmartSwitch</b> On (Açık) Off (Kapalı)	Bir seri bağlantı noktasından alınan bir iş gerektirdiğinde, varsayılan yazıcı dilinin ne olduğuna bakmaksızın yazıcıyı otomatik olarak PS öykünmesine geçirir <b>Notlar:</b> <ul style="list-style-type: none"> <li>Varsayılan fabrika ayarı Açık'tır (On)</li> <li>Kapalı ayarı kullanıldığında, yazıcı gelen verileri incelemeyiz.</li> <li>Kapalı ayarı kullanıldığında, PCL SmartSwitch ayarı Açık ise yazıcı PCL öykünmesini kullanır. PCL SmartSwitch ayarı Kapalı olarak ayarlanmışsa, Ayarlar menüsünde belirtilen varsayılan yazıcı dilini kullanır.</li> </ul>

Menü ögesi	Açıklama
<b>NPA Modu</b> On (Açık) Off (Kapalı) Auto (Otomatik)	<p>Yazıcıyı, NPA iletişim kuralı tarafından tanımlanan çift yönlü iletişim için gereken özel işlemleri yapacak şekilde ayarlar.</p> <p><b>Notlar:</b></p> <ul style="list-style-type: none"> <li>Varsayılan fabrika ayarı Otomatik'tir (Auto).</li> <li>Açık ayarı kullanıldığında, Yazıcı NPA işleme prosedürünü uygular. Veriler NPA biçiminde değilse, kötü veri olarak atılır.</li> <li>Kapalı ayarı kullanıldığında, yazıcı NPA işleme prosedürünü uygulamaz.</li> <li>Otomatik ayarı kullanıldığında, yazıcı verileri inceler, biçimi belirler ve ardından verileri uygun şekilde işler.</li> <li>Bu ayarın yazıcı kontrol panelinden değiştirilmesi ve ardından menülerden çıkılması yazıcının yeniden başlamasına neden olur. Menü seçimi güncellenir.</li> </ul>
<b>Seri Arabelleği</b> Devre Dışı Auto (Otomatik) 3K - <izin verilen maksimum boyut>	<p>Seri giriş arabelleğinin boyutunu ayarlar</p> <p><b>Notlar:</b></p> <ul style="list-style-type: none"> <li>Varsayılan fabrika ayarı Otomatik'tir (Auto).</li> <li>Devre Dışı ayarı iş arabelleklemeyi kapatır. Arabelleğe alınmış tüm işler normal işleme başlamadan önce basılır.</li> <li>Seri arabellek boyutu ayarı 1k büyüklüğünde adımlarla artırılabilir.</li> <li>İzin verilen maksimum boyut yazıcıdaki bellek miktarına, diğer bağlantı arabelleklerinin boyutuna ve Kaynak Kaydet'in Açık veya Kapalı olup olmasına bağlıdır.</li> <li>Seri Arabelleği maksimum boyut aralığını arttırmak için, paralel, USB ve ağ arabelleklerini devreden çıkarın veya küçültün.</li> <li>Bu ayarın yazıcı kontrol panelinden değiştirilmesi ve ardından menülerden çıkılması yazıcının yeniden başlamasına neden olur. Menü seçimi güncellenir.</li> </ul>
<b>Seri İletişim Kuralı</b> DTR DTR/DSR XON/XOFF XON/XOFF/DTR XON/XOFF/DTRDSR	<p>Seri bağlantı noktası için donanım ve yazılım el sıkışma ayarlarını seçer.</p> <p><b>Notlar:</b></p> <ul style="list-style-type: none"> <li>Varsayılan fabrika ayarı DTR'dir.</li> <li>DTR/DSR bir donanım el sıkışma ayarıdır.</li> <li>XON/XOFF bir yazılım el sıkışma ayarıdır.</li> <li>XON/XOFF/DTR ve XON/XOFF/DTR/DSR kombine donanım ve yazılım el sıkışma ayarlarıdır.</li> </ul>
<b>Kalıcı XAÇIK</b> On (Açık) Off (Kapalı)	<p>Yazıcının bilgisayarla haberleşmeye açık olup olmadığını belirler.</p> <p><b>Notlar:</b></p> <ul style="list-style-type: none"> <li>Varsayılan fabrika ayarı Kapalı'dır (Off).</li> <li>Bu menü, Seri İletişim Kuralı XON/XOFF olarak ayarlanmışsa yalnızca seri bağlantı noktası için geçerlidir.</li> </ul>

Menü ögesi	Açıklama
<b>Baud</b> 1200 2400 4800 9600 19200 38400 57600 115200 138200 172800 230400 345600	Seri bağlantı noktası aracılığıyla verilerin alınabileceği hızı belirtir. <b>Notlar:</b> <ul style="list-style-type: none"> <li>Varsayılan fabrika ayarı 9600'dür.</li> <li>138200, 172800, 230400 ve 345600 baud hızları yalnızca Standart Seri menüsünde görüntülenir. Bu ayarlar Seri Seçeneği veya Seri Seçeneği 2 menülerinde gösterilmez.</li> </ul>
<b>Veri Bitleri</b> 7 8	Her aktarım çerçevesine gönderilen veri bitlerinin sayısını belirtir. <b>Not:</b> Varsayılan fabrika ayarı 8'dir.
<b>Eşlik</b> Çift Tek Hiçbiri Yoksay	Seri giriş ve çıkış veri çerçevelerinin eşliğini belirtir. <b>Not:</b> Varsayılan fabrika ayarı Yok'tur.
<b>DSR Yetkisi</b> On (Açık) Off (Kapalı)	Yazıcının DSR Sinyalini kullanıp kullanmayacağını belirler. DSR çoğu seri kabloları tarafından kullanılan bir el sıkışma sinyalidir. <b>Notlar:</b> <ul style="list-style-type: none"> <li>Varsayılan fabrika ayarı Kapalı'dır (Off).</li> <li>Seri bağlantı noktası bilgisayar tarafından gönderilen verileri seri kablodaki elektriksel gürültüden ayırmak için DSR kullanır. Elektriksel gürültü ayrı karakterlerin yazdırılmasına neden olabilir. Ayrı karakterlerin yazdırılmasını önlemek için <b>Açık</b> ayarını seçin.</li> <li>Bu menü ögesi yalnızca Seri RS-232/RS-422 ayarı RS 232 olarak ayarlanmışsa görüntülenir.</li> </ul>

## SMTP Kurulum menüsü

SMTP sunucusunu yapılandırmak için aşağıdaki menüyü kullanın.

Menü ögesi	Açıklama
<b>Birincil SMTP Ağ Geçidi</b> <b>Birincil SMTP Ağ Geçidi Bağlantı Noktası</b> <b>İkincil SMTP Ağ Geçidi</b> <b>İkincil SMTP Ağ Geçidi Bağlantı Noktası</b>	SMTP sunucusunun bağlantı noktası bilgilerini belirtir <b>Not:</b> Varsayılan SMTP ağ geçidi bağlantı noktası 25'tir. Aralık 1-65536'dır.



Menü ögesi	Açıklama
<b>SMTP Zaman Aşımı</b> 5-30	Sunucu e-posta gönderme denemelerini sona erdirmeden önce geçecek saniye cinsinden süreyi belirtir <b>Not:</b> Varsayılan fabrika ayarı 30 saniyedir.
<b>Yanıt Adresi</b>	Yazıcı tarafından gönderilen e-postada en fazla 128 karakter içeren bir yanıt adresi belirtir
<b>SSL Kullan</b> Devre Dışı Görüş Zorunlu	SSL'yi, SMTP sunucusuna bağlanırken yüksek güvenlik için SSL kullanacak şekilde ayarlar <b>Notlar:</b> <ul style="list-style-type: none"> <li>• SSL Kullan seçeneği için varsayılan fabrika ayarı Devre Dışı'dır.</li> <li>• Görüş ayarı kullanıldığında, SMTP sunucunuz, SSL'nin kullanılıp kullanılmayacağını belirler.</li> </ul>
<b>SMTP Sunucusu Kimlik Doğrulama</b> Kimlik doğrulama gerekmiyor Oturum Aç/Düz CRAM-MD5 Digest-MD5 NTLM Kerberos 5	Gerekli kullanıcı kimlik doğrulaması türünü belirtir <b>Not:</b> Varsayılan fabrika ayarı, "Kimlik doğrulama gerekmiyor"dur.
<b>Aygıt-Tarafından Gönderilen E-posta</b> Hiçbiri Aygıt SMTP Kmlk Bilg. Kullan <b>Aygıt Kullanıcı Kimliği</b> <b>Aygıt Parolası</b> <b>Kerberos 5 Alanı</b> <b>NTLM Etki Alanı</b>	SMTP sunucusuyla iletişim kurulurken hangi kimlik bilgilerinin kullanılacağını belirtir. Bazı SMTP sunucularının e-posta göndermesi için kimlik bilgileri gerekir. <b>Notlar:</b> <ul style="list-style-type: none"> <li>• Aygıt-Tarafından Gönderilen E-posta için varsayılan fabrika ayarı Hiçbiri'dir.</li> <li>• "Aygıtın SMTP Kimlik Bilgilerini Kullan" seçili durumdayken SMTP sunucusunda oturum açmak için Aygıt Kullanıcı Kimliği ve Aygıt Parolası kullanılır.</li> </ul>

# Güvenlik menüsü

## Muhtelif menüsü

Menü öğesi	Açıklama
<b>Oturum Açma Sınırlamaları</b> Oturum açılmama sayısı 1-10 (3 deneme) Açılmama zaman çerçevesi 1-60 (5 dakika) Kilitlenme süresi 1-60 (5 dakika) Panel Oturum Açma Zamanaşımı 1-900 (3 saniye) Uzaktan Oturum Açma Zamanaşımı 1-120 (10 dakika)	<p>Yazıcı kontrol panelinden başarısız oturum açma deneme sayısını ve zaman çerçevesini, <i>tüm</i> kullanıcıların bağlantısı kesilip kilitlenmeden önce sınırlar.</p> <p><b>Notlar:</b></p> <ul style="list-style-type: none"><li>• “Oturum açılama sayısı” kullanıcılar dışarı atılmadan önceki başarısız oturum açma deneme sayısıdır. Varsayılan fabrika ayarı 3 denemedir.</li><li>• “Açılmama zaman çerçevesi” kullanıcılar dışarı atılmadan önce başarısız oturum açma girişimlerinin yapılabileceği zaman çerçevesidir. Varsayılan fabrika ayarı 5 dakikadır.</li><li>• “Kilitlenme süresi” kullanıcıların oturum açma başarısızlık limitini aştıktan sonra ne kadar süre dışarıda bırakıldıklarını belirtir. Varsayılan fabrika ayarı 5 dakikadır.</li><li>• “Panel Oturum Açma Zamanaşımı” kullanıcı otomatik olarak oturumdan çıkmadan önce yazıcının Ana ekranda ne kadar süre işlem yapmadan kaldığını belirtir. Varsayılan fabrika ayarı 3 saniyedir.</li><li>• “Uzak Oturum Açma Zamanaşımı” bir uzak arabirimin (örneğin bir web sayfasının) kullanıcı otomatik olarak oturumdan çıkmadan önce ne kadar süre işlem yapmadan kalabileceğini belirtir. Varsayılan fabrika ayarı 10 dakikadır.</li></ul>

## Gizli Yazdırma menüsü

Menü öğesi	Açıklama
<b>Maks Geçersiz PIN</b> Kapalı 2-10	<p>Geçersiz PIN giriş sayısını sınırlar</p> <p><b>Notlar:</b></p> <ul style="list-style-type: none"><li>• Varsayılan ayar Kapalı'dır.</li><li>• Bu menü öğesi yalnızca bir yazıcı sabit diski takılmışsa kullanılabilir.</li><li>• Bu sınıra ulaşıldığında, ilgili kullanıcı adı ve PIN numarasının işleri silinir.</li></ul>
<b>İş Bitimi</b> Kapalı 1 saat 4 saat 24 saat 1 hafta	<p>Gizli bir işin silinmeden önce yazıcıda kalma süresini sınırlar.</p> <p><b>Notlar:</b></p> <ul style="list-style-type: none"><li>• Varsayılan ayar Kapalı'dır.</li><li>• Yazıcı RAM'inde veya yazıcı sabit diskinde gizli işler bulunurken İş Zamanaşımı ayarı değiştirilirse, bu yazdırma işlerinin zamanaşımı süresi yeni varsayılan değere değiştirilmez.</li><li>• Yazıcı kapatılırsa, yazıcı RAM'inde bekletilen tüm gizli işler silinir.</li></ul>

## Güvenlik Denetim Günlüğü menüsü

Menü öğesi	Açıklama
<b>Günlüğü Gönder</b>	Yetkili bir kullanıcının güvenlik günlüğünü göndermesini sağlar. <b>Notlar:</b> <ul style="list-style-type: none"><li>Günlüğü yazıcı kontrol panelinden göndermek için, yazıcıya bir flaş sürücü takılmalıdır.</li><li>Yerleşik Web Sunucusundan günlük bir bilgisayara yüklenebilir.</li></ul>
<b>Günlüğü Sil</b> Şimdi si Silme	Denetim günlüklerinin silinip silinmediğini belirtir. <b>Not:</b> Şimdi Sil varsayılan fabrika ayarıdır.
<b>Günlüğü Yapılandır</b> Denetimi Etkinleştir Evet Hayır Uzak SisGünlüğünü Etkinleştir Evet Hayır Uzak SisGünlüğü Tesisi 0-23 Günlüklenecek olayların ciddiyeti 0-7	Denetim günlüklerinin oluşturulup oluşturulmayacağını ve nasıl oluşturulacağını belirtir. <b>Notlar:</b> <ul style="list-style-type: none"><li>Denetimi etkinleştir ayarı olayların güvenli denetim günlüğüne mi yoksa uzak sistem günlüğüne mi (remote syslog) kaydedileceğini belirtir. Varsayılan fabrika ayarı Hayır'dır.</li><li>Uzak SisGünlüğünü Etkinleştir ayarı günlüklerin uzak bir sunucuya gönderilip gönderilmeyeceğini belirler. Varsayılan fabrika ayarı Hayır'dır.</li><li>Uzak SisGünlüğü Tesisi günlükleri uzak sistem günlüğü bilgisayarına göndermeden önce kullanılacak değeri belirler. Varsayılan fabrika ayarı 4'dür.</li><li>Güvenlik denetim günlüğü etkinleştirildiğinde, her olayın ciddiyet değeri kaydedilir. Varsayılan fabrika ayarı 4'dür.</li></ul>

## Tarih/Saati Belirle menüsü

Menü öğesi	Açıklama
<b>Tarih/Saati Göster</b>	Yazıcının geçerli tarih ve saat ayarlarını görüntülemenizi sağlar
<b>Tarih/Saati Belirle</b> <tarih/saat girişi>	<b>Not:</b> Tarih/Saat, YYYY-AA-GG SS:DD biçiminde ayarlanır.
<b>Saat Dilimi</b> <saat dilimleri listesi>	<b>Not:</b> Varsayılan fabrika ayarı GMT'dir.
<b>DST Kurallarına Dikkat</b> Açık Kapalı	<b>Not:</b> Varsayılan fabrika ayarı Açık olup, bu ayar, Zaman Dilimi ayarıyla ilişkilendirilmiş Gün Işığı Tasarrufu seçeneğini kullanır.
<b>NTP'yi Etkinleştir</b> Açık Kapalı	Ağ Zaman Protokolü'nü etkinleştirerek ağdaki aygıtların saatlerini senkronize eder <b>Not:</b> Varsayılan fabrika ayarı Açık'tır.

# Ayarlar menüsü

## General Settings (Genel Ayarlar) menüsü

Menü öğesi	Açıklama
<b>Ekran Dili</b> İngilizce Français Deutsch Italiano Español Dansk Norsk Nederlands Svenska Portekizce Suomi Rusça Polski Magyar Türkçe Česky Basitleştirilmiş Çince Geleneksel Çince Korece Japonca	Ekranında görüntülenen metnin dilini ayarlar. <b>Not:</b> Her yazıcıda her dil bulunmayabilir.
<b>Eko-Modu</b> Off (Kapalı) Enerji Enerji/Kağıt Kağıt	Enerji, kağıt veya özel ortam kullanımını en aza indirir. <b>Notlar:</b> <ul style="list-style-type: none"><li>Varsayılan fabrika ayarı Kapalı'dır (Off). Kapalı ayarı yazıcıyı varsayılan fabrika ayarlarına geri döndürür.</li><li>Enerji ayarı yazıcının kullandığı gücü en aza indirir. Performans etkilenebilir ama yazdırma kalitesi etkilenmez.</li><li>Bir yazdırma işi için gerekli kağıt ve özel ortam miktarını en aza indirir. Performans etkilenebilir ama yazdırma kalitesi etkilenmez.</li><li>Enerji/Kağıt güç ve kağıt veya özel ortam kullanımını en aza indirir.</li></ul>
<b>Sessiz Modu</b> Off (Kapalı) On (Açık)	Yazıcının ürettiği gürültü miktarını azaltır. <b>Notlar:</b> <ul style="list-style-type: none"><li>Varsayılan fabrika ayarı Kapalı'dır (Off).</li><li>Açık ayarı yazıcıyı olabildiğince az gürültü çıkaracak şekilde yapılandırır.</li></ul>

Menü ögesi	Açıklama
<b>İlk Kurulumu çalıştır</b> Evet Hayır	Yazıcıya kurma sihirbazını çalıştırma talimatı verir. <b>Notlar:</b> <ul style="list-style-type: none"> <li>Varsayılan fabrika ayarı Evet'tir.</li> <li>Kurma sihirbazı Ülke Seçme ekranında Bitti seçilerek tamamlandığında, varsayılan ayar Hayır olur.</li> </ul>
<b>Kağıt Boyutları</b> ABD Metrik	<b>Notlar:</b> <ul style="list-style-type: none"> <li>İlk kurulum ayarı ilk kurulum sihirbazında Ülke seçimi tarafından belirlenir.</li> <li>Bu ayarın değiştirilmesi Evrensel Ayarlar menüsünde Ölçüm Birimlerini ve Kağıt Boyutu/Kağıt Türü menüsünde her giriş kaynağının varsayılan ayarını da değiştirir.</li> </ul>
<b>Çıkış Aydınlatması</b> Normal/Bekleme Modu <ul style="list-style-type: none"> <li>Parlak</li> <li>Soluk</li> <li>Kapalı</li> </ul> Enerji Tasarrufu <ul style="list-style-type: none"> <li>Parlak</li> <li>Soluk</li> <li>Kapalı</li> </ul>	İsteğe bağlı bir çıkış selesinden gelen ışık miktarını ayarlar. <b>Notlar:</b> <ul style="list-style-type: none"> <li>Normal/Bekleme Modunda, varsayılan ayar Parlak'tır.</li> <li>Enerji Tasarrufu modunda, varsayılan ayar Soluk'tur.</li> </ul>
<b>Alarmlar</b> Alarm Denetimi Kartuş Alarmı Zimba Alarmı	Yazıcıya kullanıcı müdahalesi gerektiğinde çalacak bir alarm ayarlar. Her alarm türü için kullanılabilir seçenekler şunlardır: Kapalı Tek Sürekli <b>Notlar:</b> <ul style="list-style-type: none"> <li>Alarm Denetiminin varsayılan fabrika ayarı Tek'dir. Tek ayarında üç hızlı bip sesi duyulur.</li> <li>Kapalı Kartuş Alarmı ve Zimba Alarmı için varsayılan fabrika ayarıdır. Kapalı ayarı alarm çalmayacağı anlamına gelir.</li> <li>Sürekli ayarında ise, her 10 saniyede bir üç bip sesi duyulur.</li> <li>Zimb Alarmı yalnızca tutucu takıldığında kullanılabilir.</li> </ul>
<b>Zamanaşimleri</b> Enerji Tasarrufu 1–240 dak	Yazıcının bir iş yazdırıldıktan sonra düşük güç düzeyine geçmeden önce beklediği süreyi ayarlar <b>Notlar:</b> <ul style="list-style-type: none"> <li>Varsayılan fabrika ayarı 30 dakikadır.</li> <li>Düşük ayarlar daha fazla enerji tasarrufu sağlar, ama ısınma süresi uzar.</li> <li>Yazıcı oda aydınlatması ile aynı elektrik devresini paylaşıyorsa veya odada ışıkların titrediğini fark ettiğiniz takdirde en düşük ayarı seçin.</li> <li>Yazıcı sürekli kullanılıyorsa daha yüksek bir ayar seçin. Çoğu durumda, bu yazıcının en kısa ısınma süresiyle yazdırmaya hazır hale gelmesini sağlar.</li> </ul>

Menü öğesi	Açıklama
<b>Zamanaşımaları</b> Ekran Zamanaşımı 15–300 sn.	Yazıcının, yazıcı ekranı <b>Hazır</b> durumuna dönmeden önce beklediği süreyi saniye cinsinden ayarlar. <b>Not:</b> Varsayılan fabrika ayarı 30 saniyedir.
<b>Zamanaşımaları</b> Yazdırma Zamanaşımı Devre Dışı 1–255 sn.	Yazıcının yazdırma işinin kalanını iptal etmeden önce bir iş-sonu mesajı almak için beklediği süreyi saniye cinsinden ayarlar. <b>Notlar:</b> <ul style="list-style-type: none"> <li>Varsayılan fabrika ayarı 90 saniyedir.</li> <li>Zamanlayıcının süresi bittiğinde, hala yazıcıda olan kısmen yazdırılmış sayfalar yazdırılır ve yazıcı herhangi bir yeni işin bekleyip beklemediğini kontrol eder.</li> <li>Yazdırma Zamanaşımı yalnızca PCL öykünmesi kullanılırken kullanılabilir. Bu ayarın PostScript öykünmeli yazdırma işlerinin üzerinde hiçbir etkisi yoktur.</li> </ul>
<b>Zamanaşımaları</b> Bekleme Zamanaşımı Devre Dışı 15–65535 sn.	Yazıcının bir işi iptal etmeden önce ek veri bekleme süresini saniye cinsinden ayarlar. <b>Notlar:</b> <ul style="list-style-type: none"> <li>Varsayılan fabrika ayarı 40 saniye'dir.</li> <li>Yazdırma Zamanaşımı yalnızca yazıcı PostScript öykünmesi kullanıyorsa kullanılabilir. Bu ayarın PCL veya PPDS öykünmeli yazdırma işlerinin üzerinde hiçbir etkisi yoktur.</li> </ul>
<b>Baskı Kurtarma</b> Oto Devam Devre Dışı 5–255 sn.	Yazıcının, belirtilen süre içinde çözülmediği takdirde belirli çevrimdışı durumlardan otomatik olarak devam etmesini sağlar. <b>Not:</b> Varsayılan ayar Devredışı'dır (Disabled).
<b>Baskı Kurtarma</b> Sıkışma Giderme Auto (Otomatik) On (Açık) Off (Kapalı)	Yazıcının sıkışan sayfaları yeniden yazdırıp yazdırmayacağını belirtir. <b>Notlar:</b> <ul style="list-style-type: none"> <li>Varsayılan fabrika ayarı Otomatik'tir (Auto). Yazıcı sıkışan sayfaları, sayfaları tutmak için gerekli bellek başka yazıcı görevleri için gerekmediği sürece yeniden yazdırır.</li> <li>Açık ayarı yazıcının sıkışan sayfaları her zaman yeniden basmasını sağlar.</li> <li>Kapalı ayarı yazıcının sıkışan sayfaları hiçbir zaman yeniden basmamasını sağlar.</li> </ul>
<b>Baskı Kurtarma</b> Sayfa Koruması Off (Kapalı) On (Açık)	Yazıcının aksi takdirde yazdırılamayabilecek bir sayfayı başarıyla yazdırmasını sağlar. <b>Notlar:</b> <ul style="list-style-type: none"> <li>Varsayılan fabrika ayarı Kapalı'dır (Off). Kapalı, tüm sayfayı yazdırmak için yeterli bellek olmadığında kısmi bir sayfa yazdırır.</li> <li>Açık, yazıcının tüm sayfayı, sayfanın tamamı yazdırılacak şekilde işlemesi için ayarlar.</li> </ul>

Menü öğesi	Açıklama
<b>Fabrika Varsayılanları</b> Geri Yükleme Şimdi Geri Yükle	Yazıcı ayarlarını üretici varsayılan ayarlarına geri döndürür <b>Notlar:</b> <ul style="list-style-type: none"> <li>Varsayılan fabrika ayarı Geri Yükleme'dir. Geri Yükleme kullanıcı-tanımlı ayarları korur.</li> <li>Şimdi Geri Yükle ayarı, Ağ/Portlar menü ayarları dışında tüm yazıcı ayarlarını varsayılan ayarlara geri döndürür. RAM belleğinde saklanan tüm yüklemeler silinir. Önbellekte veya bir yazıcı sabit diskinde saklanan yüklemeler etkilenmez.</li> </ul>
<b>Özel Ana Mesaj</b> Kapalı IP Adresi Ana makine adı İrtibat Adı Konum Sıfır Yapılandırma Adı Özel Metin 1	Ekranda <b>Ready</b> (Hazır) mesajının yanında görünecek hazır veya özelleştirilmiş bir mesaj atar. <b>Notlar:</b> <ul style="list-style-type: none"> <li>Varsayılan fabrika ayarı Kapalı'dır (Off).</li> <li>IP adresi ve Ana Makine Adı hazır mesajlardır.</li> <li>İrtibat Adı, Konum, Sıfır Yapılandırma Adı ve Özel Metin 1 bir sistem destek görevlisi tarafından özelleştirilebilecek mesajlardır.</li> </ul>

## Setup (Ayarlar) menüsü

Menü öğesi	Açıklama
<b>Yazıcı Dili</b> PCL Öykünmesi PS Öykünmesi PPDS Öykünmesi	Varsayılan yazıcı dilini ayarlar <b>Notlar:</b> <ul style="list-style-type: none"> <li>PCL öykünmesi yazdırma işlerini işlemek için bir PCL yorumlayıcısı kullanır. PostScript öykünmesi yazdırma işlerini işlemek için bir PS yorumlayıcısı kullanır.</li> <li>PCL varsayılan fabrika yazıcı dilidir.</li> <li>Bir yazıcı dilinin varsayılan dil olarak ayarlanması, bir yazılım programının başka bir yazıcı dili kullanılan yazdırma işleri göndermesini engellemez.</li> </ul>
<b>Yazdırma Alanı</b> Normal Tüm Sayfa	Mantıksal ve fiziksel yazdırılabilir alanı ayarlar. <b>Notlar:</b> <ul style="list-style-type: none"> <li>Bu menü, yazıcının Ayarlar menüsünde Kenardan Kenara etkinleştirilmişse görülmez.</li> <li>Varsayılan fabrika ayarı Normal'dir. Normal ayarının yazdırılmaz bölge olarak tanımladığı alana veri yazdırmayı denerken, yazıcı resmi kenarından budar.</li> <li>Tüm Sayfa ayarı resmin Normal ayarıyla tanımlanan yazdırılmaz alanına taşınmasına neden olur, ama yazıcı resmi Normal ayar sınırından keser.</li> <li>Tüm Sayfa ayarı yalnızca PCL 5e yorumlayıcısı kullanarak yazdırılan sayfaları etkiler. Bu ayarın PCL XL veya PostScript yorumlayıcısı kullanılarak yazdırılan sayfalar üzerinde hiçbir etkisi yoktur.</li> </ul>

Menü öğesi	Açıklama
<b>Hedefi Yükle</b> RAM Önbellek	Karşıdan yükleme için depolama konumunu ayarlar. <b>Notlar:</b> <ul style="list-style-type: none"> <li>Varsayılan ayar RAM'dir.</li> <li>Flaş belleğe yüklenen dosyalar kalıcı bir saklama yerine yerleştirilir. Yüklenen dosyalar yazıcı kapalı bile olsa flaş bellekte kalır.</li> <li>Yüklenenlerin RAM belleğine depolanması geçicidir.</li> <li>Bu menü yalnızca bir flaş seçeneği takılıysa gösterilir.</li> </ul>
<b>Kaynakları Kaydet</b> On (Açık) Off (Kapalı)	Yazıcının, mevcut bellekten daha fazlasını gerektiren bir iş aldığı anda, RAM belleğinde saklanan fontlar veya makrolar gibi geçici yüklemeleri nasıl yöneteceğini belirtir. <b>Notlar:</b> <ul style="list-style-type: none"> <li>Varsayılan fabrika ayarı Kapalı'dır (Off). Kapalı yazıcının yüklemeleri yalnızca bellek gerekene kadar tutmasını sağlar. Yazdırma işlerini yürütebilmek için yüklemeler silinir.</li> <li>Açık ayarı dil değişimleri ve yazıcının sıfırlanmaları sırasında yüklemeleri korur. Yazıcının belleği dolduğu takdirde, <b>38 Bellek Dolu</b> belirir ve yüklenenler silinemez.</li> </ul>
<b>Print All Order (Tümünü Yazdır Sırası)</b> Alphabetical (Alfabetik) Oldest First (Önce En Eski) Newest First (Önce En Yeni)	Print All (Tümünü Yazdır) seçildiğinde bekletilen ve gizli işlerin yazdırılıp yazdırılmayacağını belirtir. <b>Notlar:</b> <ul style="list-style-type: none"> <li>Varsayılan fabrika ayarı Alfabetik'tir.</li> <li>Yazdırma işleri yazıcı kontrol panelinde her zaman alfabetik sırayla gösterilir.</li> </ul>

## Finishing (Bitirme) menüsü

Menü öğesi	Açıklama
<b>Çift Yüz (Önlü Arkalı)</b> 1 yüze 2 yüze	Tüm yazdırma işleri için önlü arkalı (2-yüze) yazdırmanın varsayılan olarak atanıp atanmadığını belirtir. <b>Notlar:</b> <ul style="list-style-type: none"> <li>Varsayılan fabrika ayarı 1 yüze'dir.</li> <li>Yazılım programından 2-yüze yazdırmayı ayarlamak için: Windows kullanıcıları: <b>File → Print</b> (Dosya, Yazdır) ve ardından <b>Properties</b> (Özellikler), <b>Preferences</b> (Tercihler), <b>Options</b> (Seçenekler) veya <b>Setup</b> (Ayarlar) menü öğelerini tıklatın; Macintosh kullanıcıları: <b>File &gt; Print</b> (Dosya, Kağıda Dök) menü öğelerine tıklayın ve ardından Print (Baskı) iletişim kutusu ve açılır menülerden ayarları değiştirin.</li> </ul>



Menü öğesi	Açıklama
<b>Önlü Arkalı Ciltleme</b> Uzun Kenar Kısa Kenar	Önlü arkalı yazdırılan sayfaların nasıl ciltleneceğini ve sayfanın arkasına yazdırılan metnin ön sayfaya yazdırılana göre nasıl yönlendirileceğini tanımlar. <b>Notlar:</b> <ul style="list-style-type: none"> <li>Varsayılan fabrika ayarı Uzun Kenar'dır.</li> <li>Uzun Kenar ciltlemenin dikey sayfaların sol kenarına, yatay sayfaların ise üst kenarına yapılacağını belirtir.</li> <li>Kısa Kenar ciltlemenin dikey sayfaların üst kenarına, yatay sayfaların ise sol kenarına yapılacağını belirtir.</li> </ul>
<b>Kopya Sayısı</b> 1-999	Her yazdırma işi için varsayılan bir kopya sayısı belirtir. <b>Not:</b> Varsayılan fabrika ayarı 1'dir.
<b>Boş Sayfalar</b> Yazdırma Yazdır	Bir yazdırma işine boş sayfaların eklenip eklenmeyeceğini belirtir. <b>Not:</b> Varsayılan fabrika ayarı Yazdırma'dır.
<b>Harmanla</b> Kapalı (1,1,1,2,2,2) Açık (1,2,1,2,1,2)	Birden fazla kopya yazdırırken bir yazdırma işinin sayfalarını sırayla yığınlar. <b>Notlar:</b> <ul style="list-style-type: none"> <li>Varsayılan fabrika ayarı Kapalı'dır (Off). Sayfalar harmanlanmaz.</li> <li>Açık ayarı yazdırma işini sırayla yığınlar.</li> <li>Her iki ayar da tüm işi Kopya Sayısı menü ayarında belirtilen sayıda yazdırır.</li> </ul>
<b>Ayırma Sayfaları</b> Hiçbiri Kopyaların Arasına İşlerin Arasına Sayfaların Arasına	Boş Ayırma Sayfaları eklenip eklenmeyeceğini belirtir. <b>Notlar:</b> <ul style="list-style-type: none"> <li>Varsayılan fabrika ayarı Yok'tur.</li> <li>Kopyaların Arasına, Harmanlama Açık olarak ayarlanmışsa bir yazdırma işinin her kopyasının arasına bir boş sayfa ekler. Harmanlama Kapalı olarak ayarlanmışsa, basılan her sayfa setinin arasına (örneğin her 1. sayfadan ve her 2. sayfadan sonra) bir boş sayfa eklenir</li> <li>İşlerin Arasına yazdırma işlerinin arasına bir boş sayfa ekler.</li> <li>Sayfaların Arasına yazdırma işinin her sayfasının arasına bir boş sayfa ekler. Bu ayar saydam ortamlara yazdırırken veya bir belgeye notlar için boş sayfalar eklerken yararlıdır.</li> </ul>
<b>Ayırma Kaynağı</b> Tepsi <x> Çok Amaçlı Besleyici	Ayırma sayfaları için kağıt kaynağını belirtir. <b>Notlar:</b> <ul style="list-style-type: none"> <li>Tepsi 1 (standart tepsi) fabrika varsayılan ayarıdır.</li> <li>Çok Amaçlı Besleyicinin bir menü ayarı olarak gösterilmesi için, Kağıt menüsünde ÇA Yapılandırma ayarı Kaset olarak atanmalıdır.</li> </ul>

Menü öğesi	Açıklama
<b>Sayfada N (sayfa-yüz)</b> Off (Kapalı) Sayfada 2 Sayfada 3 Sayfada 4 Sayfada 6 Sayfada 9 Sayfada 12 Sayfada 16	Bir kağıt yaprağının bir yüzüne çoklu-sayfa görüntüleri yazdırılması gerektiğini belirtir. <b>Notlar:</b> <ul style="list-style-type: none"> <li>Varsayılan fabrika ayarı Kapalı'dır (Off).</li> <li>Seçilen sayı her yüze yazdırılacak sayfa resmi sayıdır.</li> </ul>
<b>Çoklu Sayfa Sıralama</b> Yatay Ters Yatay Ters Dikey Dikey	Çoklu Sayfa Yazdırma kullanılırken çoklu-sayfa (bir yüzde çok sayfa) görüntülerinin konumlarını belirtir. <b>Notlar:</b> <ul style="list-style-type: none"> <li>Varsayılan fabrika ayarı Yatay'dır.</li> <li>Konumların belirlenmesi, resim sayısına ve resimlerin dikey veya yatay olmasına bağlıdır.</li> </ul>
<b>Yönlendirme</b> Auto (Otomatik) Yatay Dikey	Bir çoklu-sayfa yaprağının yönelimini belirtir. <b>Not:</b> Varsayılan fabrika ayarı Otomatik'tir (Auto). Yazıcı dikey ve yatay seçenekleri arasından seçim yapar.
<b>Çoklu Sayfa Kenarlık</b> Hiçbiri Sürekli	Çoklu Sayfa Yazdırma kullanılırken her sayfa görüntüsünün (bir yüzdeki sayfaların) kenarına bir kenarlık yazdırır. <b>Not:</b> Varsayılan fabrika ayarı Yok'tur.
<b>Zimba İşi</b> Off (Kapalı) On (Açık)	Yazdırma işlerinin zımbalanıp zombalanmayacağını belirtir. <b>Notlar:</b> <ul style="list-style-type: none"> <li>Bu menü yalnızca Zımbalı Tutucu takıldığında kullanılabilir.</li> <li>Varsayılan fabrika ayarı Kapalı'dır (Off). Yazdırma işleri zımbalanmaz.</li> <li>Zarflar zımbalanmaz.</li> </ul>
<b>Ayırma Sayfaları</b> Hiçbiri İşlerin Arasına Kopyaların Arasına	Kopyaları veya yazdırma işlerini bir çıkış selesine ayrılmış setler şekline yığınlar. <b>Notlar:</b> <ul style="list-style-type: none"> <li>Bu menü öğesi yalnızca Zımbalı Tutucu takıldığında görüntülenir.</li> <li>Varsayılan fabrika ayarı Yok'tur. Yazdırma işi sırasında sayfalar ayrılmaz.</li> <li>İşlerin Arasına, her yazdırma işinin arasına ayırma sayfası yerleştirilir.</li> <li>Kopyalar Arasına, her yazdırma işinin her kopyasının arasına ayırma sayfası yerleştirir.</li> </ul>

## Kalite menüsü

Menü öğesi	Açıklama
<b>Yazdırma Çözünürlüğü</b> 300 dpi 600 dpi 1200 dpi 1200 Resim K 2400 Resim K	Yazdırılan çıktının çözünürlüğünü belirtir <b>Not:</b> Varsayılan fabrika ayarı 600 dpi'dir. Yazıcı sürücüsü varsayılanı 1200 IQ'dur.
<b>Piksel Güçlendirme</b> Kapalı Yazı Tipleri Yatay Olarak Dikey Olarak Her İki Yönde	Küçük yazı tipi ve grafiklerin yazdırma kalitesini yükseltir <b>Notlar:</b> <ul style="list-style-type: none"><li>Varsayılan fabrika ayarı Kapalı'dır.</li><li>Yazı tipleri bu ayarı yalnızca metne uygular.</li><li>Metin ve resimlerin yatay çizgilerini yatay olarak karartır.</li><li>Metin ve resimlerin dikey çizgilerini dikey olarak karartır.</li><li>Metin ve resimlerin yatay ve dikey çizgilerini her iki Yönden karartır.</li></ul>
<b>Toner Koyuluğu</b> 1-10	Yazdırılan çıktının rengini açar veya koyulaştırır <b>Notlar:</b> <ul style="list-style-type: none"><li>Varsayılan fabrika ayarı 8'dir.</li><li>Daha küçük bir sayı seçilmesi tonerden tasarruf etmeye yardımcı olabilir.</li></ul>
<b>Satır İyileştir</b> Açık Kapalı	Mimari çizim, harita, elektrik devre şeması ve akış diyagramı gibi dosyalar için tercih edilebilir bir yazdırma modunu etkinleştirir. <b>Notlar:</b> <ul style="list-style-type: none"><li>Varsayılan fabrika ayarı Kapalı'dır.</li><li>Yerleşik Web Sunucusu'nu kullanarak Satır İyileştir ayarını yapmak için, tarayıcı penceresine ağ yazıcısının IP adresini girin.</li></ul>
<b>Gri Düzeltmesi</b> Otomatik Kapalı	Yazdırılan çıktının gri değerini ayarlar <b>Not:</b> Varsayılan fabrika ayarı Otomatik'tir.
<b>Parlaklık</b> -6 ile +6 arası	Yazdırılan çıktıyı ayarlayarak veya karartarak toner tasarrufu sağlar <b>Notlar:</b> <ul style="list-style-type: none"><li>Varsayılan fabrika ayarı 0'dır.</li><li>Negatif bir değer, metin, resim veya grafikleri koyulaştırır. Pozitif bir değer ise bunları aydınlatır ve toner tasarrufu sağlar.</li></ul>
<b>Kontrast</b> 0-5	Yazdırılan çıktındaki gri tonları arasındaki farkı ayarlar <b>Notlar:</b> <ul style="list-style-type: none"><li>Varsayılan fabrika ayarı 0'dır.</li><li>Daha yüksek bir ayar gri düzeyleri arasında daha fazla fark gösterir.</li></ul>

## Yardımcı programlar menüsü

Menü öğesi	Açıklama
<b>Önbelleği Biçimle</b> Evet Hayır	<p>Önbelleği biçimlendirir. Önbellek yazıcıya isteğe bağlı olarak eklenen bir önbellek kartıyla eklenen belleği belirtir.</p> <p><b>Uyarı—Hasar Tehlikesi:</b> Önbellek formatlanırken yazıcıyı kapatmayın.</p> <p><b>Notlar:</b></p> <ul style="list-style-type: none"><li>• Bu menü öğesinin kullanılabilmesi için yazıcıya isteğe bağlı bir önbellek kartı takılmış ve doğru çalışıyor olmalıdır. Önbellek kartı Okuma/Yazma veya Yazma korumalı olmamalıdır.</li><li>• Evet seçildiğinde önbellek kartında depolanan tüm veriler silinir.</li><li>• Hayır ise biçimlendirme isteğini iptal eder.</li></ul>
<b>Önbelleği Birleştir</b> Evet Hayır	<p>Kayıp depolama alanını geri kazanarak önbelleği yeni veriler almaya hazırlar.</p> <p><b>Uyarı—Hasar Tehlikesi:</b> Önbellek birleştirilirken yazıcıyı kapatmayın.</p> <p><b>Notlar:</b></p> <ul style="list-style-type: none"><li>• Bu menü öğesinin kullanılabilmesi için yazıcıya isteğe bağlı bir önbellek kartı takılmış ve doğru çalışıyor olmalıdır. Önbellek kartı Okuma/Yazma veya Yazma korumalı veya bozuk olmamalıdır.</li><li>• Hayır ise birleştirme isteğini iptal eder.</li><li>• Evet seçildiğinde, tüm yüklemeler normal yazıcı belleğine aktarıldıktan sonra önbellek yeniden biçimlenir. Biçimleme tamamlandığında, yüklemeler önbelleğe geri yüklenir.</li></ul>
<b>Onaltılı İzleme</b> Etkinleştir	<p>Bir yazdırma işi sorununun kaynağını yalıtmaya yardımcı olur.</p> <p><b>Notlar:</b></p> <ul style="list-style-type: none"><li>• Etkinleştir seçildiğinde, yazıcıya gönderilen tüm bilgiler onaltılık olarak gönderilir ve karakter gösterimi ve kontrol kodları yürütülmez.</li><li>• Onaltılı İzlemeden çıkmak veya devredışı bırakmak için, yazıcıyı kapatın veya sıfırlayın.</li></ul>
<b>Kapsam Tahmincisi</b> Off (Kapalı) On (Açık)	<p>Bir sayfadaki siyah yüzdesinin tahmini bir değerini sağlar. Bu tahmin her yazdırma işinin sonunda ayrı bir sayfaya yazdırılır.</p> <p><b>Not:</b> Varsayılan fabrika ayarı Kapalı'dır (Off).</p>
<b>LCD Kontrastı</b> 1–10	<p>Ekranın kontrast aydınlatmasını ayarlar</p> <p><b>Notlar:</b></p> <ul style="list-style-type: none"><li>• Varsayılan fabrika ayarı 5'tir.</li><li>• Daha yüksek bir ayarı ekranı daha parlak gösterir.</li><li>• Daha düşük bir ayar ekranı daha koyu gösterir.</li></ul>
<b>LCD Parlaklığı</b> 1–10	<p>Ekranın artalan ışığının parlaklığını ayarlar.</p> <p><b>Notlar:</b></p> <ul style="list-style-type: none"><li>• Varsayılan fabrika ayarı 5'tir.</li><li>• Daha yüksek bir ayarı ekranı daha parlak gösterir.</li><li>• Daha düşük bir ayar ekranı daha koyu gösterir.</li></ul>

## XPS menüsü

Menü öğesi	Açıklama
<b>Hata Sayfalarını Yazdır</b> Kapalı Açık	XML işaretleme hataları gibi hatalar hakkındaki bilgileri içeren bir sayfa yazdırır <b>Not:</b> Varsayılan fabrika ayarı Kapalı'dır.

## PDF menüsü

Menü öğesi	Açıklama
<b>Sığdır</b> Evet Hayır	Sayfa içeriğini seçili sayfa boyutuna ölçekler. <b>Not:</b> Varsayılan fabrika ayarı Hayır'dır.
<b>Ek notlar</b> Yazdırma Yazdır	Bir PDF dosyasındaki notları yazdırır <b>Not:</b> Varsayılan fabrika ayarı Yazdırma'dır.

## PostScript menüsü

Menü öğesi	Açıklama
<b>PS Hatasını Yazdır</b> Açık Kapalı	PostScript hatasının belirtildiği bir sayfa yazdırır. <b>Not:</b> Varsayılan fabrika ayarı Kapalı'dır.
<b>Yazı Tipi Önceliği</b> Yerleşik Önbellek	Yazı tipi arama sırasını belirler <b>Notlar:</b> <ul style="list-style-type: none"><li>Varsayılan fabrika ayarı Yerleşik'tir.</li><li>Bu menü öğesinin kullanılabilmesi için yazıcıya biçimlendirilmiş bir isteğe bağlı önbellek kartı takılmış ve doğru çalışıyor olmalıdır.</li><li>İsteğe bağlı önbellek kartı Okuma/Yazma, Yazma veya parola korumalı olamaz.</li><li>İş Arabellek Boyutu değeri %100 olarak ayarlanmamalıdır.</li></ul>

## PCL Öykün menüsü

Menü öğesi	Açıklama
<b>Yazı Tipi Kaynağı</b> Yerleşik Karşıdan Yükle Önbellek Tümü	Kullanılabilir yazı tipleri setini belirtir <b>Notlar:</b> <ul style="list-style-type: none"><li>Varsayılan fabrika ayarı Yerleşik'tir. RAM belleğine yüklenen varsayılan yazı tipi setini gösterir.</li><li>Yalnızca karşıdan yüklenen yazı tipleri varsa yükleme görüntülenir. Bu seçenek RAM belleğine yüklenen tüm yazı tiplerini gösterir.</li><li>Önbellek yalnızca yazı tiplerini içeren isteğe bağlı bir önbellek kartı yüklendiğinde görüntülenir.</li><li>İsteğe bağlı bir önbellek kartının doğru şekilde biçimlendirilmesi gerekip bu seçenekler Okuma/Yazma, Yazma veya parola korumalı olamaz.</li><li>Tümü seçeneği, herhangi bir belleğe yüklenen tüm yazı tiplerini gösterir.</li></ul>
<b>Yazı Tipi Adı</b> <yazı tipleri listesi>	Seçim listesinden ayarı görüntülemenizi veya değiştirmenizi sağlar
<b>Simge Takımı</b> <simge takımları listesi>	Seçim listesinden ayarı görüntülemenizi veya değiştirmenizi sağlar
<b>PCL Öykünme Ayarları</b> Punto Boyutu 1,00-1008,00	Ölçeklenebilir tipografik yazı tiplerinin punto boyutunu değiştirir. <b>Notlar:</b> <ul style="list-style-type: none"><li>Varsayılan fabrika ayarı 12'dir.</li><li>Punto Boyutu, yazı tipindeki karakterlerin yüksekliğini gösterir. Bir punto bir inç'in yaklaşık 1/72'sine eşittir.</li><li>Punto boyutları 0,25-puntoluk birimlerle artırılabilir veya azaltılabilir.</li></ul>
<b>PCL Öykünme Ayarları</b> Aralık 0,08-100	Ölçeklenebilir tek aralıklı yazı tiplerinin yazı tipi karakter aralığını belirtir <b>Notlar:</b> <ul style="list-style-type: none"><li>Varsayılan fabrika ayarı 10'dur.</li><li>Karakter aralığı inç başına sabit-aralıklı karakterleri (cpi) belirtir.</li><li>Karakter aralığı 0,01-cpi'lik birimlerle artırılabilir veya azaltılabilir.</li><li>Ölçeklenemeyen tek aralıklı yazı tiplerinde, karakter aralığı ekranda görünür fakat değiştirilemez.</li></ul>
<b>PCL Öykünme Ayarları</b> Yönlendirme Dikey Yatay	Sayfadaki metin ve grafiklerin yönünü belirtir. <b>Notlar:</b> <ul style="list-style-type: none"><li>Varsayılan fabrika ayarı Dikey'dir.</li><li>Dikey ayarında, metin ve grafikler sayfanın kısa kenarına paralel şekilde yazdırılır.</li><li>Yatay ayarında, metin ve grafikler sayfanın uzun kenarına paralel şekilde yazdırılır.</li></ul>

Menü ögesi	Açıklama
<b>PCL Öykünme Ayarları</b> Sayfa Başına Satır 1-255	Her sayfaya yazdırılan satır sayısını belirtir. <b>Notlar:</b> <ul style="list-style-type: none"> <li>• ABD için varsayılan fabrika ayarı 60'tır. Varsayılan uluslararası ayar 64'tür.</li> <li>• Yazıcı, her satır arasındaki boş alanı Sayfada Satır Sayısı, Kağıt Boyutu ve Yönlendirme ayarları temelinde ayarlar. Sayfa Başına Satır ayarını yapmadan önce Kağıt Boyutu ve Yönlendirme ayarlarını seçin.</li> </ul>
<b>PCL Öykünme Ayarları</b> A4 Genişliği 198 mm 203 mm	Yazıcıyı A4-boyutunda kağıtlara yazdıracak şekilde ayarlar <b>Notlar:</b> <ul style="list-style-type: none"> <li>• Varsayılan fabrika ayarı 198 mm'dir.</li> <li>• 203-mm ayarı, kağıdın genişliğini seksen 10-aralıklı karakterle yazdıracak şekilde ayarlar.</li> </ul>
<b>PCL Öykünme Ayarları</b> Önce SB sonra SD Açık Kapalı	Yazıcının bir satır besleme (SB) kontrol komutundan sonra otomatik olarak bir sürgü dönüşü (SD) yapıp yapmayacağını belirtir. <b>Not:</b> Varsayılan fabrika ayarı Kapalı'dır.
<b>PCL Öykünme Ayarları</b> Önce SD sonra SB Açık Kapalı	Yazıcının bir sürgü dönüşü (SD) kontrol komutundan sonra bir satır beslemesi (SB) yapıp yapmayacağını belirtir. <b>Not:</b> Varsayılan fabrika ayarı Kapalı'dır.
<b>Tepsi Yeni Numara</b> ÇA Besleyici Ata Kapalı Hiçbiri 0-199 Tepsi <x> Ata Kapalı Hiçbiri 0-199 Elle Kağıt Ata Kapalı Hiçbiri 0-199 Elle Zarf Ata Kapalı Hiçbiri 0-199	Yazıcıyı, tepsiler, çekmeceler ve besleyiciler için farklı kaynak atamaları kullanan yazıcı yazılımları veya programlarıyla çalışması için yapılandırır. <b>Notlar:</b> <ul style="list-style-type: none"> <li>• Varsayılan fabrika ayarı Kapalı'dır.</li> <li>• Hiçbiri seçeneği kullanılamaz. Yalnızca PCL 5 yorumlayıcısı seçildiğinde görüntülenir.</li> <li>• Hiçbiri ayarı Kağıt Beslemeyi Seç komutunu yok sayar.</li> <li>• 0-199 bir özel ayar atanmasına izin verir.</li> </ul>

Menü öğesi	Açıklama
<b>Tepsi Yeni Numara</b> Fabrika Vars. Göster Çok amaçlı besleyici varsayılanı = 8 Tepsi 1 varsayılanı = 1 Tepsi 2 varsayılanı = 4 Tepsi 3 varsayılanı = 5 Tepsi 4 varsayılanı = 20 Tepsi 5 varsayılanı = 21 Zarf varsayılanı = 6 Elle kağıt varsayılanı = 2 Elle zarf varsayılanı = 3	Her tepsiye, çekmeceye veya besleyiciye atanan varsayılan fabrika ayarını görüntülemenizi sağlar <b>Notlar:</b> <ul style="list-style-type: none"> <li>• Yazıcı 250-sayfalık bir tepsiyi destekler ve yazıcıda yalnızca bir isteğe bağlı çekmece (250- veya 550-sayfalık bir çekmece) bulunabilir. Bu nedenle yalnızca Tepsi değerlerinin Tepsi 1 ve Tepsi 2'si yazıcınız için geçerlidir</li> <li>• Kaynak takılı olmasa da, varsayılan fabrika ayarları görüntülenir.</li> </ul>
<b>Tepsi Yeni Numara</b> Varsay. Geri Yükle Evet Hayır	Tüm tepsi, çekmece ve besleyici atamalarını varsayılan fabrika ayarlarına geri döndürür.

## PPDS menüsü

Menü öğesi	Açıklama
<b>Yönlendirme</b> Dikey Yatay	Sayfadaki metin ve grafiklerin yönünü belirtir. <b>Notlar:</b> <ul style="list-style-type: none"> <li>• Varsayılan fabrika ayarı Dikey'dir.</li> <li>• Ayar değişiklikleri PCL öykünme menüsüne de aktarılır.</li> </ul>
<b>Sayfa Başına Satır</b> 1-255	Her sayfaya yazdırılan satır sayısını belirtir. <b>Notlar:</b> <ul style="list-style-type: none"> <li>• Varsayılan fabrika ayarı 64'dür.</li> <li>• Yazıcı, her satır arasındaki boş alanı Sayfada Satır Sayısı, Kağıt Boyutu ve Yönlendirme ayarları temelinde ayarlar. Sayfa Başına Satır ayarını yapmadan önce Kağıt Boyutu ve Yönlendirme ayarlarını seçin.</li> </ul>
<b>İnç başına Satır</b> 0.25-30.00	İnç başına yazdırılacak satır sayısını belirtir. <b>Notlar:</b> <ul style="list-style-type: none"> <li>• Varsayılan fabrika ayarı 6'dır.</li> <li>• İnç başına satır 0.25-inçlik adımlarla arttırılabilir veya azaltılabilir.</li> </ul>
<b>Sayfa Biçimi</b> Yazdır Tüm	Sayfanın mantıksal ve fiziksel yazdırılabilir alanının belirler. <b>Notlar:</b> <ul style="list-style-type: none"> <li>• Varsayılan fabrika ayarı Yazdır'dır. Yazdırma verileri kağıdın kenarına göre konumunu korur.</li> <li>• Tüm seçildiğinde, belgenin marjları kağıdın fiziksel kenarının sol üst köşesinden itibaren hesaplanır.</li> <li>• Yazdırılabilir alanın dışına yazdırılmaz.</li> </ul>



Menü öğesi	Açıklama
<b>Karakter Seti</b> 1 2	PPDS yazdırma işleri için varsayılan bir karakter seti belirtir. <b>Notlar:</b> <ul style="list-style-type: none"><li>Varsayılan fabrika ayarı 2'dir. Karakter Seti 2 yazdırılabilir karakterlerden ve ABD İngilizcesi dışındaki dillerde kullanılan simgelerden oluşur.</li><li>Karakter Seti 1 seçildiğinde, yazıcıya verilen değerler yazıcı komutları olarak yorumlanır.</li></ul>
<b>En İyi Sığdır</b> Açık Kapalı	Eksik bir fontu benzer bir fontla değiştirir. <b>Not:</b> Varsayılan fabrika ayarı Açık'tır. İstenen font bulunamadığı takdirde, yazıcı benzer bir fontu kullanacaktır.
<b>Tepsi 1 Yeni Numara</b> Kapalı Tepsi 2	Yazıcıyı, tepsiler, çekmeceler ve besleyiciler için farklı kaynak atamaları kullanan yazıcı yazılımları veya programlarıyla çalışması için yapılandırır. <b>Notlar:</b> <ul style="list-style-type: none"><li>Varsayılan fabrika ayarı Kapalı'dır.</li><li>Tepsi 2 yalnızca takıldığında görüntülenir.</li></ul>
<b>Önce SB sonra SD</b> Açık Kapalı	Yazıcının bir satır besleme (SB) kontrol komutundan sonra otomatik olarak bir sürgü dönüşü (SD) yapıp yapmayacağını belirtir. <b>Notlar:</b> <ul style="list-style-type: none"><li>Varsayılan fabrika ayarı Kapalı'dır.</li><li>Ayar değişiklikleri PCL öykünme menüsüne de aktarılır.</li></ul>
<b>Önce SD sonra SB</b> Açık Kapalı	Yazıcının bir sürgü dönüşü (SD) kontrol komutundan sonra bir satır beslemesi (SB) yapıp yapmayacağını belirtir. <b>Notlar:</b> <ul style="list-style-type: none"><li>Varsayılan fabrika ayarı Kapalı'dır.</li><li>Ayar değişiklikleri PCL öykünme menüsüne de aktarılır.</li></ul>

## HTML menüsü

Menü öğesi		Açıklama
<b>Yazı Tipi Adı</b> Antique Olive Apple Chancery Arial MT Avant Garde Bodoni Bookman Chicago Clarendon Cooper Black Copperplate Coronet Courier Eurostile Garamond Geneva Gill Sans Goudy Helvetica Hoefler Text	Intl CG Times Intl Courier Intl Univers Joanna MT Letter Gothic Lubalin Graph Marigold MonaLisa Recut Monaco New CenturySbk New York Optima Oxford Palatino StempelGaramond Taffy Times TimesNewRoman Univers Zapf Chancery	HTML belgelerinin varsayılan yazı tipini ayarlar. <b>Notlar:</b> <ul style="list-style-type: none"><li>Bir yazı tipi belirtilmeyen tüm HTML belgelerinde Times yazı tipi kullanılır.</li><li>Şu yazı tipleri yalnızca uygun DBCS yazı tipi kartı kurulduğunda görüntülenir: HG-GothicB, MSung-Light, MD_DotumChe ve MingMT-Light.</li></ul>

Menü öğesi	Açıklama
<b>Yazı Tipi Boyutu</b> 1-255 pt	HTML belgelerinin varsayılan yazı tipi boyutunu ayarlar. <b>Notlar:</b> <ul style="list-style-type: none"><li>12 pt varsayılan fabrika ayarıdır.</li><li>Yazı Tipi boyutu 1-puntluk adımlarla artırılabilir.</li></ul>
<b>Ölçekle</b> %1-400	HTML belgelerinin varsayılan yazı tipini ölçekler. <b>Notlar:</b> <ul style="list-style-type: none"><li>Varsayılan fabrika ayarı %100'dür.</li><li>Ölçekleme % 1'lik adımlarla artırılabilir.</li></ul>
<b>Yönlendirme</b> Dikey Yatay	HTML belgelerini sayfa yönlendirmesini ayarlar <b>Not:</b> Varsayılan fabrika ayarı Dikey'dir.
<b>Marj Boyutu</b> 8-255 mm	HTML belgelerinin sayfa kenar boşluğunu ayarlar <b>Notlar:</b> <ul style="list-style-type: none"><li>19 mm varsayılan fabrika ayarıdır.</li><li>Marj boyutu değeri 1-mm'lik adımlarla artırılabilir.</li></ul>

Menü öğesi	Açıklama
<b>Arka Planlar</b> Yazdırma Yazdır	HTML belgelerinin arka planlarının yazdırılıp yazdırılmayacağını belirtir <b>Not:</b> Varsayılan fabrika ayarı Yazdır'dır.

## Resim menüsü

Menü öğesi	Açıklama
<b>Otomatik Sığdır</b> On (Açık) Off (Kapalı)	Optimal sayfa boyutu, ölçekleme ve yönlendirmeyi seçer. <b>Notlar:</b> <ul style="list-style-type: none"> <li>Varsayılan fabrika ayarı Açık'tır (On)</li> <li>Açık ayarı bazı resimlerin ölçekleme ve yönlendirme ayarlarını geçersizleştirerek yerini alır.</li> </ul>
<b>Negatif</b> On (Açık) Off (Kapalı)	İki-tonlu tek renkli resimlerin negatifini alır <b>Notlar:</b> <ul style="list-style-type: none"> <li>Varsayılan fabrika ayarı Açık'tır (On)</li> <li>Font boyutu 1-puntoluk adımlarla arttırılabilir.</li> <li>Bu ayar GIF veya JPEG resimlerine uygulanmaz.</li> </ul>
<b>Ölçekleme</b> Sol Üstü Sabitle En İyi Sığdır Ortayı Sabitle Yüks./Genişlik Sığdır Yüksekliği Sığdır Genişliği Sığdır	Resmi seçili kağıt boyuna uyacak şekilde ölçekler. <b>Notlar:</b> <ul style="list-style-type: none"> <li>Varsayılan fabrika ayarı En İyi Sığdır'dır.</li> <li>Otomatik Sığdır için Açık seçildiğinde, Ölçekleme otomatik olarak En İyi Sığdır'a ayarlanır.</li> </ul>
<b>Yönlendirme</b> Dikey Yatay Dikey Ters Yatay Ters	Resmin yönünü ayarlar. <b>Not:</b> Varsayılan fabrika ayarı Dikey'dir.

## Yardım menüsü

Yardım menüsü yazıcıda PDF dosyaları olarak saklanan Yardım sayfalarından oluşur. Bu sayfalarda yazıcının kullanımı ve görevlerin yerine getirilmesi ile ilgili başvuru bilgileri bulunur. Her birini ayrı yazdırmayı seçebilirsiniz veya tümünü bir defada yazdırmak için **Tüm kılavuzları yazdır** seçeneğini belirleyebilirsiniz.

Yazıcıda İngilizce, Fransızca, Almanca ve İspanyolca çeviriler de bulunur. Diğer çevirileri *Yazılım ve Belgeler* CD'sinde bulabilirsiniz.

# Yazıcının bakımını yapma

Optimum yazdırma kalitesini sürdürmek için, düzenli aralıklarla belirli görevlerin yerine getirilmesi gerekir.

## Yazıcının dışını temizleme

1 Yazıcının kapalı ve fişinin prizden çıkarılmış olduğundan emin olun.



**DİKKAT—ELEKTRİK ÇARPMA TEHLİKESİ:** Yazıcının dış yüzeyini temizlerken elektrik çarpması riskini önlemek için, devam etmeden önce güç kablosunu prizden çıkarın ve yazıcının tüm kablolarını sökün.

2 Standart çıkış selesinden kağıtları çıkarın.

3 Temiz, tüy-bırakmayan bir bezi suyla nemlendirin.

**Uyarı—Hasar Tehlikesi:** Yazıcının dış kaplamasına zarar verebileceği için evlerde kullanılan temizleyici madde ya da deterjanları kullanmayın.

4 Standart çıkış selesi de dahil olmak üzere yazıcının dışını silin.

**Uyarı—Hasar Tehlikesi:** Yazıcının içini ıslak bir bezle temizlemek yazıcıınıza zarar verebilir.

5 Yeni bir yazdırma işine başlamadan önce kağıt desteğinin ve standart çıkış selesinin kuru olduğundan emin olun.

## Sarf malzemelerini saklama

Yazıcı sarf malzemeleri için serin ve temiz bir saklama yeri seçin. Sarf malzemelerini kullanmaya hazır olana kadar orijinal paketinde sağ tarafları yukarı bakacak şekilde saklayın.

Sarf malzemelerini aşağıdakilerden koruyun:

- Doğrudan güneş ışığı
- 35°C (95°F) üstü sıcaklıklar
- % 80'in üzerindeki yüksek nem
- Tuzlu hava
- Aşındırıcı gazlar
- Yoğun toz

## Sarf malzemelerinden tasarruf etme

Toner veya kağıt tasarrufu sağlamanıza yardımcı olmak üzere yazıcının kontrol panelinden değiştirebileceğiniz bazı ayarlar vardır. Daha fazla bilgi için, bkz., "Sarf malzemeleri menüsü," "Kalite menüsü" ve "Son işlem menüsü."

Birden çok kopya yazdırmanız gerekiyorsa, önce ilk kopyayı yazdırıp diğer kopyaları yazdırmadan önce doğruluğunu kontrol ederek sarf malzemesi tasarrufu sağlayabilirsiniz.

# Sarf malzemelerinin durumunu kontrol etme

Bir sarf malzemesini deęiřtirmek veya bakım gerektięinde ekranda bir mesaj grntlenir.

## Yazıcı kontrol panelinden sarf malzemelerinin durumunu kontrol etme

- 1 Yazıcının açık olduęundan ve ekranda **Hazır** mesajının grntlendięinden emin olun.
- 2 Yazıcı kontrol panelinde, ✓ **Durum/Sarf Malz.** grntleninceye kadar yukarı veya ařaęı ok dęmesine ve ardından  dęmesine basın.
- 3 ✓ **Sarf malz. gster** grntleninceye kadar yukarı veya ařaęı ok dęmesine ve sonra da  dęmesine basın.

Her sarf malzemesinin durumu grntlenecektir.

## Sarf malzemelerinin durumunu bir aę bilgisayarından kontrol etme

**Not:** Bilgisayar yazıcıyla aynı aęa baęlanmalıdır.

- 1 Web tarayıcınızın adres alanına yazıcının IP adresini yazın.  
**Not:** Yazıcınızın IP adresini bilmiyorsanız, bir aę kurulum sayfasını yazdırın ve TCP/IP blmnde IP adresini bulun.
- 2 **Device Status (Aygıt Durumu)** gesini tıkladın. Aygıt Durumu sayfası grntlenerek sarf malzemesi seviyelerinin bir zetini gsterir.


## Sarf malzemesi sipariř etme

**Not:** Yazıcı sarf malzemeleri ile ilgili tm mr tahminleri letter- veya A4-boyutunda dz kaęıda yazdırıldıęı varsayımına dayanmaktadır.

### Bir aęa baęlı yazıcı

- 1 Dell Yapılandırma Web Aracını bařlatmak iin Web tarayıcınıza yazıcınızın IP adresini yazın.
- 2 [www.dell.com/supplies](http://www.dell.com/supplies) adresini tıkladın.

### Yerel olarak bir bilgisayara baęlanmış yazıcı

- 1  veya **Start** (Bařlat) dęmesini tıkladın.
- 2 **All Programs** (Tm Programlar) veya **Programs** (Programlar) gelerini tıkların ve arıandan listeden yazıcı program klasrn sein.
- 3 **Printer Home** (Yazıcı Ana) gesini sein.
- 4 Yazıcının ařaęı aılır listesinden yazıcınızı sein.
- 5 **Dell Printer Supplies Reorder Application** (Dell Yazıcı Sarf Malzemeleri Yeniden Sipariř Uygulaması) gesini tıkladın.

**Toner Kartuřu Sipariři** penceresi aılacaktır.

6 Listeden yazıcınızın modelini seçin.

7 Dell yazıcısı Servis Etiket numaranızı girin.

**Not:** Servis Etiketi numaranız yazıcınızın ön kapağının içinde bulunur.

8 **Dell kartuş siparişi web sitesini ziyaret edin** bağlantısını tıklatın.

## Sarf malzemelerini değiştirme

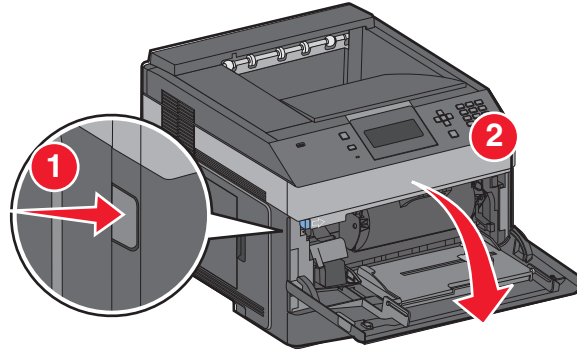
### Toner kartuşunu değiştirme

**88 Kartuş az** mesajı görüntülediğinde veya yazdırılan sayfaların solgunlaştığını gördüğünüzde, toner kartuşunu çıkarın. Toneri dağıtmak için iki-yana ve öne-arkaya kuvvetlice sallayıp yeniden takın ve yazdırmaya devam edin. Kartuşu salladığınız halde yazdırma kalitesi iyileşmiyorsa toner kartuşunu değiştirin.

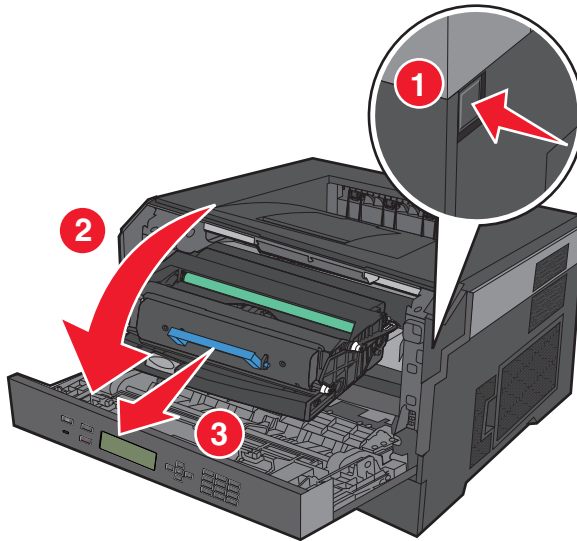
**Not:** Bir menü ayarları sayfası yazdırarak kartuşunuzda yaklaşık ne kadar toner kaldığını kontrol edebilirsiniz.

Toner kartuşunu değiştirmek için:

1 Yazıcının sol tarafındaki düğmeye basıp kapağı aşağı indirerek ön kapağı açın.



2 Fotokondüktör kitinin tabanındaki düğmeye basın ve ardından kolu kullanarak toner kartuşunu çekip çıkarın.

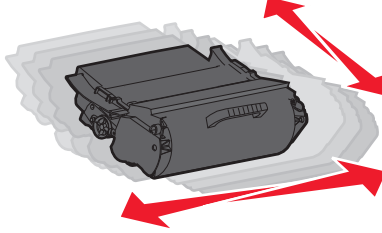


Yazıcının bakımını yapma

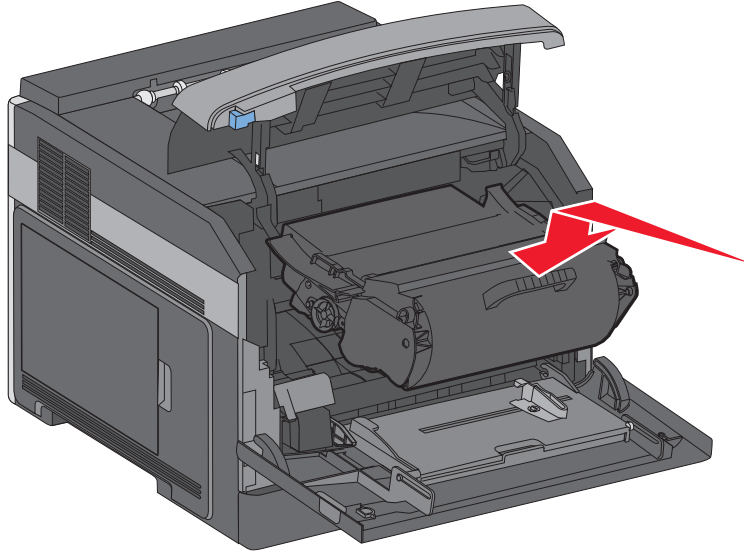
3 Yeni toner kartuşunu ambalajından çıkarın.

**Uyarı—Hasar Tehlikesi:** Bir toner kartuşunu değiştirirken, fotokondüktör kitini uzun süre doğrudan güneş ışığı altında bırakmayın. Uzun süre doğrudan ışık alması yazdırma kalitesi sorunlarına neden olabilir.

4 Toneri dağıtmak için kartuşu her yöne çevirin.



5 Toner kartuşundaki silindirleri fotokondüktör kitinin olukları üzerindeki oklarla hizalayarak yeni toner kartuşunu takın. Toner kartuşunu gidebildiği noktaya kadar itin. Yerine doğru şekilde takıldığında kartuş *tık sesi çıkararak* yerine oturur.



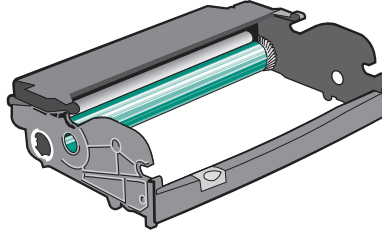
6 Ön kapağı kapatın.

## Fotokondüktör kitini değiştirme

Fotokondüktör kiti maksimum bir sayfaya ulaşmadan önce yazıcı, ekranda **84 PC Kiti ömür uyarısı** veya **84 PC Kitini Değiştirin** mesajını göstererek sizi uyarır. Bir menü ayarları sayfası yazdırarak da fotokondüktör kitinin durumunu görebilirsiniz.

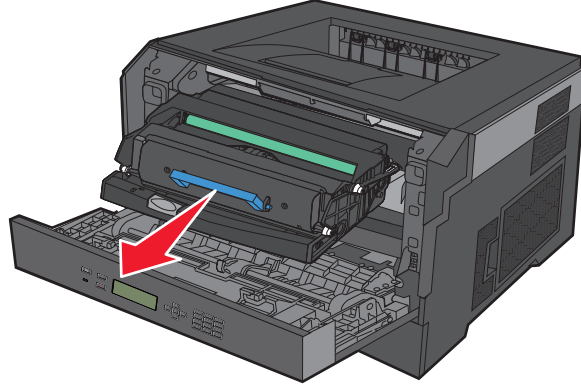
**84 PC Kiti ömür uyarısı** veya **84 PC Kitini değiştirin** mesajı ilk görüntülediğinde, hemen yeni bir fotokondüktör kiti sipariş etmeniz gerekir. Fotokondüktör kiti resmi ömrünün-sonuna ulaştıktan sonra yazıcı düzgün şekilde çalışmaya devam ederken yazdırma kalitesi büyük ölçüde düşer.

**Not:** Fotokondüktör kiti yalnızca bir öğedir.

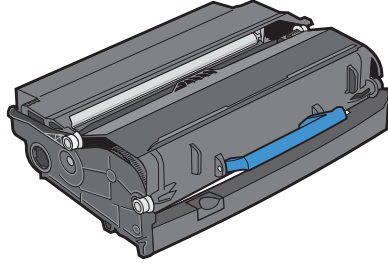


- 1 Yazıcının sol tarafındaki düğmeye basıp ön kapağı aşağı indirerek ön kapağı açın.
- 2 Toner kartuşunun kolundan çekerek fotokondüktör kitini ve toner kartuşunu birlikte tek bir ünite olarak yazıcıdan çekip çıkarın.

**Not:** Fotokondüktör kiti ve toner kartuşu tek bir üniteyi oluşturur.

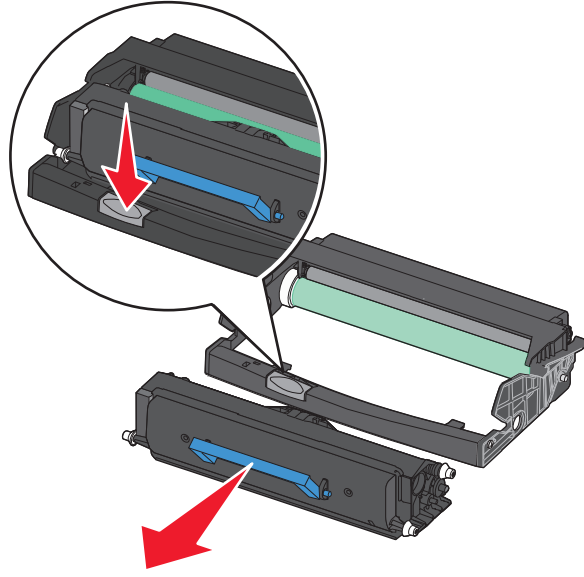


Üniteyi düz ve temiz bir zemine yerleştirin.

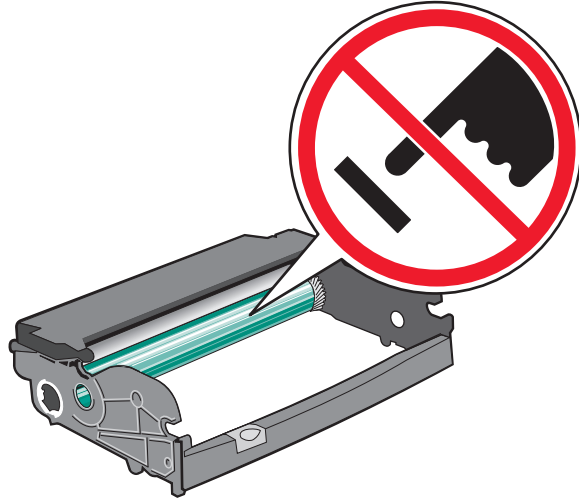




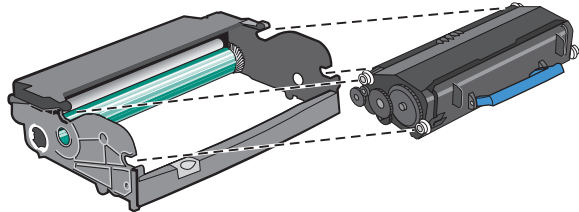
- 3 Fotokondüktör kitinin tabanındaki düğmeye basın. Kolu kullanarak toner kartuşunu yukarı ve dışarı doğru çekin.



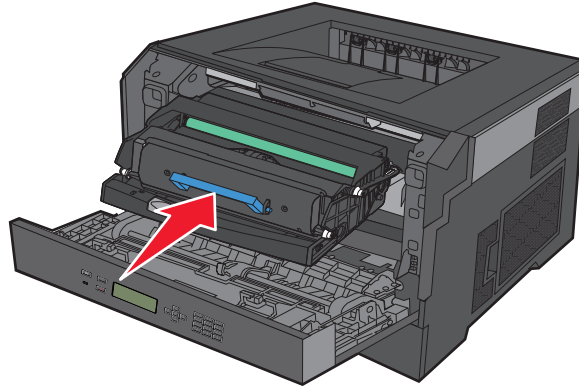
- 4 Yeni fotokondüktör kitini ambalajından çıkarın. Fotokondüktör silindirine dokunmamaya dikkat edin.



- 5 Toner kartuşundaki silindirleri oluklarla hizalayarak toner kartuşunu fotokondüktör kitine yerleştirin. Toner kartuşunu *tık sesi çıkarıp* yerine oturuncaya kadar itin.



- 6 Ünitenin kılavuzları üzerindeki okları yazıcıdaki oklarla hizalayarak üniteyi yazıcıya yerleştirin. Üniteyi gidebildiği noktaya kadar itin.



- 7 Fotokondüktör kitini değiştirdikten sonra fotokondüktör sayacını sıfırlayın. Sayacı sıfırlamak için yeni fotokondüktör kitiyle birlikte gelen yönerge sayfasına bakın.

**Uyarı—Hasar Tehlikesi:** Fotokondüktör değiştirilmeden fotokondüktör sayacının sıfırlanması yazıcınıza zarar verebilir ve garantinizi geçersizleştirebilir.

- 8 Ön kapağı kapatın.

## Dell ürünlerini geri dönüştürme

Dell ürünlerini geri dönüşüm amacıyla iade etmek için:

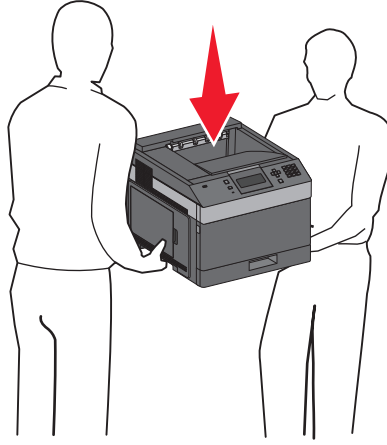
- 1 [www.dell.com/recycling](http://www.dell.com/recycling) adresindeki Web sitemizi ziyaret edin.
- 2 Listedeki ülkenizi seçin.
- 3 Bilgisayar ekranındaki yönergeleri izleyin.

## Yazıcıyı taşıma

### Yazıcıyı taşımadan önce

Yazıcıyı taşımadan önce tüm yazıcı seçeneklerini çıkarın.

**⚠ DİKKAT—YARALANMA TEHLİKESİ:** Yazıcının ağırlığı 18 kg'dan (40 lb) fazladır ve güvenle taşınabilmesi için iki veya daha fazla eğitimli personel gerektirir.



**⚠ DİKKAT—YARALANMA TEHLİKESİ:** Yazıcıyı taşımadan önce, kişisel yaralanmadan veya yazıcının zarar görmesinden kaçınmaj için bu yönergeleri izleyin:

- Güç düğmesini kullanarak yazıcıyı kapatın ve sonra güç kablosunu prizden çıkarın.
- Yazıcıyı taşımadan önce yazıcının tüm kablolarını çıkarın.
- Yazıcının isteğe bağlı çekmecesini çıkarın ve hem yazıcıyı hem de çekmeceyi aynı anda taşımaya çalışmak yerine çekmeceyi bir kenara koyun.

**Not:** Yazıcının iki tarafında bulunan tutamaçları kullanarak isteğe bağlı çekmeceyi çıkarın.

**Uyarı—Hasar Tehlikesi:** Yazıcı garantisi, yazıcıyı yanlış taşımadan kaynaklanan hasarları kapsamaz.

## Yazıcıyı başka bir yere taşıma

Yazıcı ve seçenekleri aşağıdaki önlemler kullanılarak güvenli bir şekilde başka bir yere taşınabilir:

- Yazıcıyı taşımak için kullanılan tekerlekli aracın taşıyıcı yüzeyi yazıcının tabanının tamamının oturabileceği genişlikte olmalıdır. Seçenekleri taşımak için kullanılan tekerlekli araçların taşıyıcı yüzeyi seçeneklerin boyutlarına uygun büyüklükte olmalıdır.
- Yazıcıyı dik tutun.
- Ciddi sarsma hareketlerinden kaçının.

## Yazıcıyı uzak bir yere nakletme

Yazıcıyı uzak bir yere naklederken, orijinal paketini kullanın veya bir nakliye kiti için satın aldığınız yeri arayın.

# İdari destek

## Yerleşik Web Sunucusu'nu kullanma

Yazıcı bir ağa yüklenmişse, Yerleşik Web Sunucusu aşağıdaki işlevler için kullanılabilir:

- Yazıcı kontrol panelinin sanal ekranını görüntüleme
- Yazıcı sarf malzemelerinin durumunu kontrol etme
- Yazıcı ayarlarını yapılandırma
- Ağ ayarlarını yapılandırma
- Raporları görüntüleme

Yerleşik Web Sunucusuna erişmek için, Web tarayıcınızın adres alanına yazıcının IP adresini yazın.

## Aygıt durumunu kontrol etme

Yerleşik Web Sunucusu'nun Aygıt Durumu sayfasından tepsi ayarlarını, toner kartuşundaki toner seviyesini, fotokondüktör kitinde kalan ömür yüzdesini ve belirli yazıcı parçalarının kapasite ölçümlerini görmek mümkündür. Aygıt durumuna erişmek için:

- 1 Web tarayıcınızın adres alanına yazıcının IP adresini yazın.

**Not:** Yazıcınızın IP adresini bilmiyorsanız, bir ağ kurulumu sayfası yazdırın ve TCP/IP bölümünde IP adresini bulun.

- 2 **Aygıt Durumu** sekmesini tıklatın.

## E-posta uyarıları kurma

Sarf malzemeleri azaldığında veya kağıdın değiştirilmesi, eklenmesi ya da sıkışmanın giderilmesi gerektiğinde yazıcının size bir e-posta göndermesini sağlayabilirsiniz.

E-posta uyarıları kurmak için:

- 1 Web tarayıcınızın adres alanına yazıcının IP adresini yazın.

**Not:** Yazıcınızın IP adresini bilmiyorsanız, bir ağ kurulumu sayfası yazdırın ve TCP/IP bölümünde IP adresini bulun.

- 2 **Settings (Ayarlar)** düğmesini tıklatın.

- 3 Diğer Ayarlar altında **E-mail Alert Setup (E-posta Uyarısı Kurulumu)** düğmesini tıklatın.

- 4 Bildirim öğelerini seçin ve e-posta adreslerini yazın.

- 5 **Submit (Gönder)** düğmesini tıklatın.

**Not:** E-posta sunucusunu kurmak için sistem destek personelinizle görüşün.

# Raporları görüntüleme

Yerleşik Web Sunucusu'ndan bazı raporları görüntüleyebilirsiniz. Bu raporlar yazıcının, ağın ve sarf malzemelerinin durumunu değerlendirmek için kullanışlıdır.

Bir ağ yazıcısından raporları görüntülemek için:

1 Web tarayıcınızın adres alanına yazıcının IP adresini yazın.

**Not:** Yazıcınızın IP adresini bilmiyorsanız, bir ağ kurulumu sayfası yazdırın ve TCP/IP bölümünde IP adresini bulun.

2 **Reports (Raporlar)** ögesini ve ardından görüntülemek istediğiniz rapor türünü tıklatın.

# Enerji Tasarrufunu Ayarlama

Kullanılabilir ayar aralığı 1-240 dakikadır. Varsayılan fabrika ayarı 30 dakikadır.

Yazıcının Enerji Tasarrufu moduna girmeden önce bekleyeceği süreyi artırmak veya azaltmak için aşağıdakilerden birini yapın:

## Yerleşik Web Sunucusu'nu kullanma

1 Web tarayıcınızın adres alanına yazıcının IP adresini yazın.

**Not:** Yazıcınızın IP adresini bilmiyorsanız, bir ağ kurulumu sayfası yazdırın ve TCP/IP bölümünde IP adresini bulun.

2 **Ayarlar** düğmesini ve ardından **Genel Ayarlar** ögesini tıklatın.

3 **Zamanaşımaları** ögesini tıklatın.


4 Güç Tasarrufu kutusunda yazıcının Güç Tasarrufu moduna girmeden önce beklemesini istediğiniz dakika sayısını artırın veya azaltın.


5 **Gönder** ögesini tıklatın.


## Yazıcı kontrol panelini kullanma

1 Yazıcının açık olduğundan ve ekranda **Hazır** mesajının görüntülendiğinden emin olun.

2  düğmesine basın.

3  **Ayarlar** görüntüleninceye kadar yukarı veya aşağı ok düğmesine, ardından  düğmesine basın.

4  **Genel Ayarlar** görüntüleninceye kadar yukarı veya aşağı ok düğmesine ve sonra da  düğmesine basın.


5  **Zamanaşımaları** görüntüleninceye kadar yukarı veya aşağı ok düğmesine, ardından  düğmesine basın.

- 6 ✓ **Güç Tasarrufu** görüntüleninceye kadar yukarı veya aşağı ok düğmesine ve sonra da  düğmesine basın.
- 7 Yazıcının Güç Tasarrufu moduna girmeden önce bekleyeceği dakika sayısını artırmak veya azaltmak için yukarı ya da aşağı ok düğmesine ve sonra da  düğmesine basın.

## Varsayılan fabrika ayarlarını geri yükleme

Geçerli menü ayarlarını referans olarak başvurmak üzere korumak isterseniz, varsayılan fabrika ayarlarını geri yüklemeyen önce bir menü ayarları sayfası yazdırın. Daha fazla bilgi için bkz. "Bir menü ayarları sayfası yazdırma", sayfa 37.

**Uyarı—Hasar Tehlikesi:** Şimdi Geri Yükle seçeneği, yazıcı ayarlarını varsayılan fabrika ayarlarına geri döndürür. İstisnalar ise ekran dili, özel boyut ve mesajlar ile Ağ/Bağlantı Noktası menü ayarlarıdır. RAM'de saklanan tüm yüklemeler silinir. Önbellekte saklanan yüklemeler etkilenmez.

- 1 Yazıcı kontrol panelinde  düğmesine basın.
- 2 ✓ **Ayarlar** görüntüleninceye kadar aşağı ok düğmesine, ardından  düğmesine basın.
- 3 ✓ **Genel Ayarlar** görüntüleninceye kadar aşağı ok düğmesine ve sonra da  düğmesine basın.
- 4 ✓ **Fabrika Varsayılanları** görüntüleninceye kadar aşağı ok düğmesine ve sonra da  düğmesine basın.
- 5 ✓ **Şimdi Geri Yükle** görüntüleninceye kadar aşağı ok düğmesine ve sonra da  düğmesine basın.  
Yazıcı **Hazır** durumuna geri dönmeden önce **Seçim gönderiliyor** mesajının ve ardından **Fabrika Varsayılanları Geri Yükleniyor** mesajının görüntülenmesini bekleyin.

# Sıkışmaları giderme

Sıkışma hata mesajları kontrol paneli ekranında gösterilir ve bu mesajlarda sıkışmanın gerçekleştiği yazıcı bölgesi belirtilir. Birden fazla sayfa sıkıştığında, sıkışan sayfa sayısı belirtilir.

## Sıkışmaları önleme

Aşağıdaki ipuçları sıkışmaları önlemenize yardımcı olabilir.

### Kağıt tepsisi önerileri

- Kağıdın tepsiye düz şekilde uzandığından emin olun.
- Yazıcı yazdırma işlemini sürdürürken tepsileri çıkarmayın.
- Yazıcı yazdırırken tepsilere, çok amaçlı besleyiciye veya zarf besleyicisine kağıt yüklemeyin. Yazdırmadan önce bunlara kağıt yükleyin veya yükleme isteminin görüntülenmesini bekleyin.
- Çok fazla kağıt yüklemeyin. Yığın yüksekliğinin belirtilen maksimum yüksekliği aşmadığından emin olun.
- Kağıt tepsilerindeki, çok amaçlı besleyicideki veya zarf besleyicisindeki kılavuzların doğru konumda olduğundan ve kağıda ya da zarflara çok sıkı bastırmadığından emin olun.
- Kağıt yükledikten sonra tüm tepsileri sonuna kadar itin.

### Kağıt önerileri

- Yalnızca önerilen kağıt veya özel ortamları kullanın. Daha fazla bilgi için bkz. “Yazıcı tarafından desteklenen kağıt türleri ve ağırlıkları”, sayfa 73.
- Buruşmuş, kırışmış, nemli, kıvrılmış veya bükülmüş kağıt kullanmayın.
- Kağıtları yüklemeyen önce esnetin, havalandırın ve düzleştirin.
- Kesilmiş veya elle koparılmış kağıt kullanmayın.
- Aynı yığında farklı boyut, ağırlık veya türde kağıt kullanmayın.
- Yazıcı kontrol paneli menülerinde tüm kağıt boyutları ve kağıt türlerinin doğru ayarlandığından emin olun.
- Kağıdı üreticinin önerilerine uygun şekilde saklayın.

### Zarf önerileri

- Kırışmayı azaltmak için, Kağıt menüsünde Zarf Geliştirme menüsünü kullanın.
- Aşağıda belirtilen türdeki zarfları beslemeyin:
  - Aşırı eğilmiş veya bükülmüş
  - Penceresi, deliği, kesik parçası veya kabartması bulunan
  - Metal kopçalı, ipe bağlı veya katlanabilen metal parçaları olan
  - Birbirine geçen parçalardan oluşan
  - Damga pulu yapıştırılmış
  - Kapağı kapatılmışken veya yapıştırılmışken açıkta yapışkanı olan.
  - Köşeleri eğilmiş
  - Kaba, kırışmış veya yatık dokuları olan
  - Birbirine yapışmış veya başka bir şekilde zarar görmüş

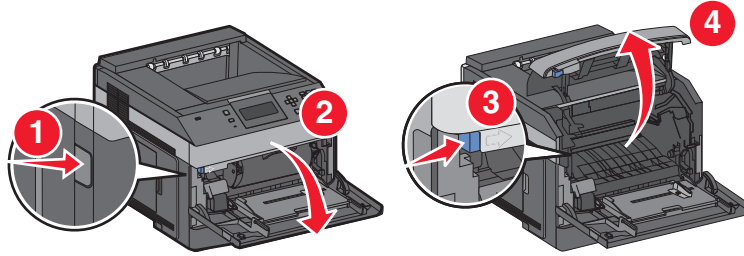
# Kağıt sıkışmalarını ve yerlerini anlama

Bir sıkışma oluştuğunda, ekranda sıkışma yerini belirten bir mesaj görüntülenir. Sıkışma bölgelerine erişmek için kapakları açın ve tepsileri çıkarın. Herhangi bir kapıt sıkışmasını gidermek için, kağıt yolundaki sıkışan bütün kağıtları temizlemeniz ve ardından  düğmesine basmanız gerekir.

Sıkışma numaraları	Alan
200–203, 230	Yazıcı
231–239	İsteğe bağlı harici önlü arkalı yazdırma birimi
241–245	Kağıt tepsileri
250	Çok amaçlı besleyici
260	Zarf besleyici
271–279	İsteğe bağlı çıkış selesi
280–282	Zimba tutucu
283	Zimba kartuşu

## 200 kağıt sıkışması

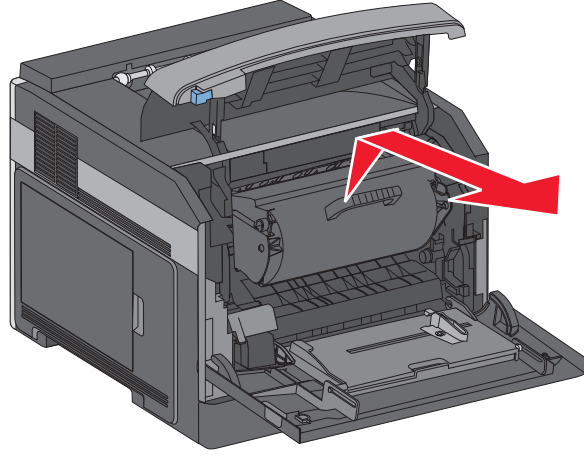
- 1 Açma mandalına bastırın ve ardından çok amaçlı besleyicinin kapağını açın.
- 2 Açma mandalına bastırın ve ardından ön kapağı açın.



- 3 Yazıcının toner kartuşunu yukarı kaldırarak çekin.

**Uyarı—Hasar Tehlikesi:** Kartuşun altındaki fotokondüktör silindirin dokunmayın. Kartuşu her tuttuğunuzda kartuşun tutma yerini kullanın.





4 Toner kartuşunu bir kenarda, düz ve temiz bir zemine yerleştirin.

**Uyarı—Hasar Tehlikesi:** Kartuşu uzun süre ışığa maruz bırakmayın.

**Uyarı—Hasar Tehlikesi:** Sıkışan kağıt elbiselerinizi ve derinizi kirletebilecek ısıtılmamış tonerle kaplanabilir.

5 Sıkışan kağıdı çıkarın.

**⚠ DİKKAT—SICAK YÜZEY:** Yazıcının içi sıcak olabilir. Sıcak bir yüzeyin neden olabileceği bir yaralanma riskini azaltmak için, dokunmadan önce yüzeyin soğumasını bekleyin.

**Not:** Kağıdın çıkarılması kolay değilse, arka kapağı açın ve kağıdı oradan çıkarın.

6 Toner kartuşunu hizalayın ve yeniden takın.

7 Ön kapağı kapatın.

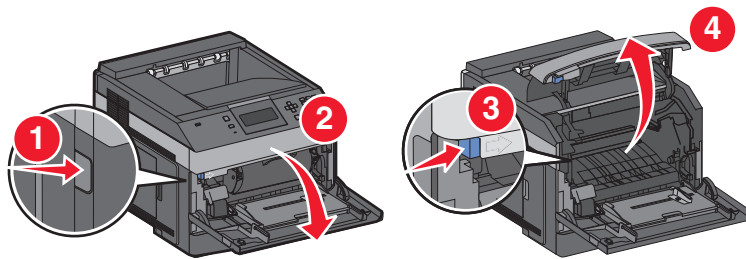
8 Çok amaçlı besleyicinin kapağını kapatın.

9  düğmesine basın.

## 201 kağıt sıkışması

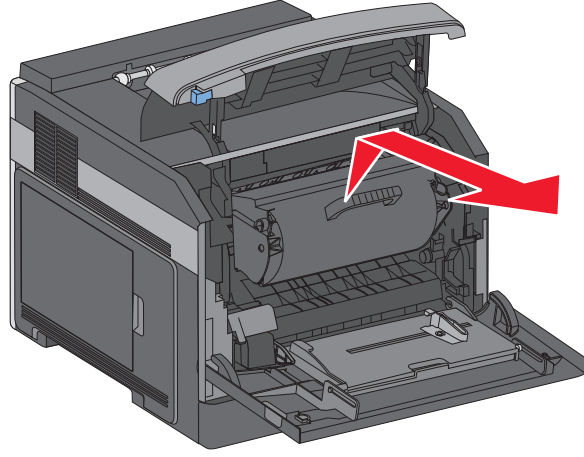
1 Açma mandalına bastırın ve ardından çok amaçlı besleyicinin kapağını açın.

2 Açma mandalına bastırın ve ardından ön kapağı açın.



3 Yazıcının toner kartuşunu yukarı kaldırarak çekin.

**Uyarı—Hasar Tehlikesi:** Kartuşun altındaki fotokondüktör silindire dokunmayın. Kartuşu her tuttuğunuzda kartuşun tutma yerini kullanın.




4 Toner kartuşunu bir kenarda, düz ve temiz bir zemine yerleştirin.

**Uyarı—Hasar Tehlikesi:** Kartuşu uzun süre ışığa maruz bırakmayın.

**Uyarı—Hasar Tehlikesi:** Sıkışan kağıt elbiselerinizi ve derinizi kirletebilecek ısıtılmamış tonerle kaplanabilir.

5 Sıkışan kağıdı çıkarın.

 **DİKKAT—SICAK YÜZEY:** Yazıcının içi sıcak olabilir. Sıcak bir yüzeyin neden olabileceği bir yaralanma riskini azaltmak için, dokunmadan önce yüzeyin soğumasını bekleyin.

**Not:** Kağıdın çıkarılması kolay değilse, arka kapağı açın ve kağıdı oradan çıkarın.

6 Toner kartuşunu hizalayın ve yeniden takın.

7 Ön kapağı kapatın.

8 Çok amaçlı besleyicinin kapağını kapatın.

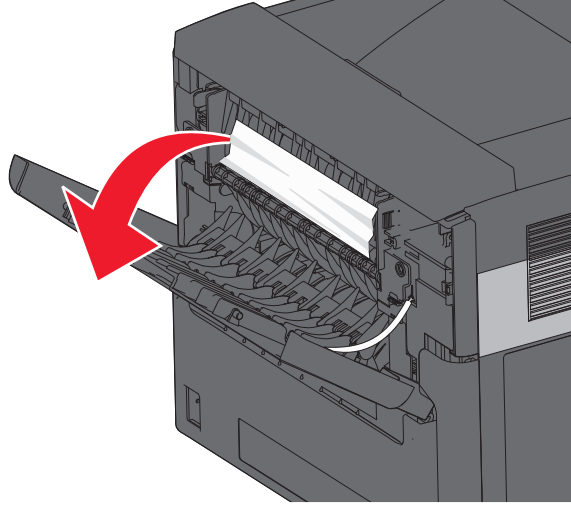
9  düğmesine basın.

## 202 ve 203 kağıt sıkışması

Yazıcıdan çıkan bir kağıt varsa, kağıdı çekip çıkarın ve  düğmesine basın.

Yazıcıdan kağıt çıkmıyorsa:

- 1 Üst arka kapağı aşağı çekin.

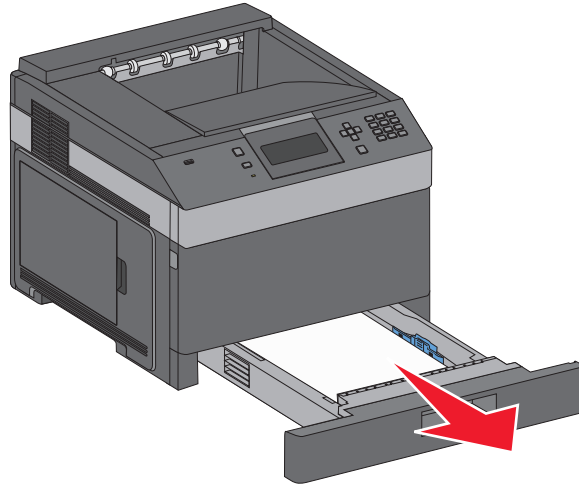


- 2 Sıkışan kağıdı yırtmamak için yavaşça çıkarın.
- 3 Üst arka kapağı kapatın.
- 4  düğmesine basın.

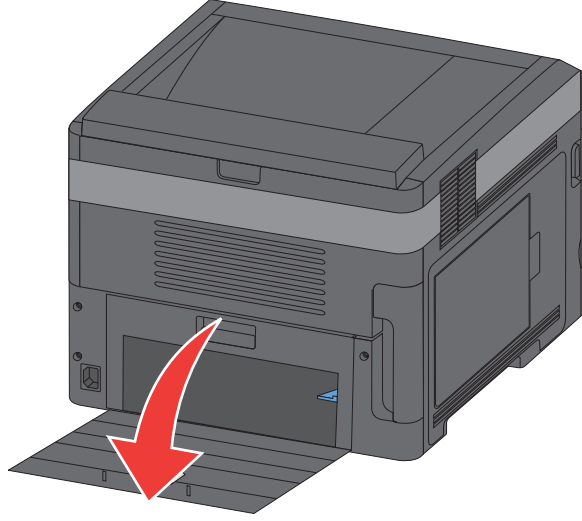
## 230 kağıt sıkışması

### Arkadaki kağıt sıkışmaları

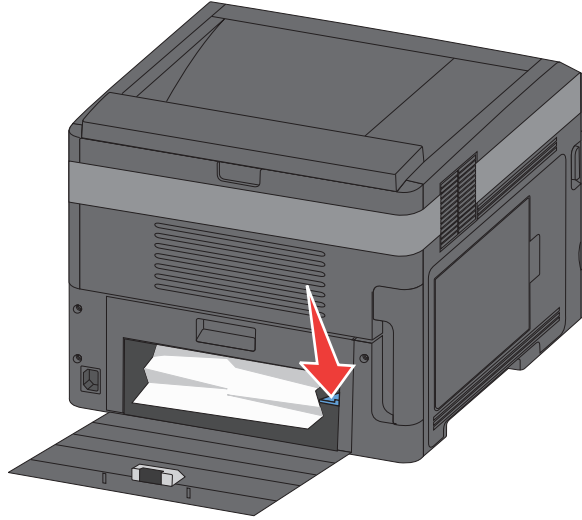
- 1 Standart tepsiyi yazıcıdan çıkarın.



2 Alt arka kapağı aşağı çekin.



3 Çıktıyı aşağı bastırın



4 Sıkışan kağıdı çıkarın.

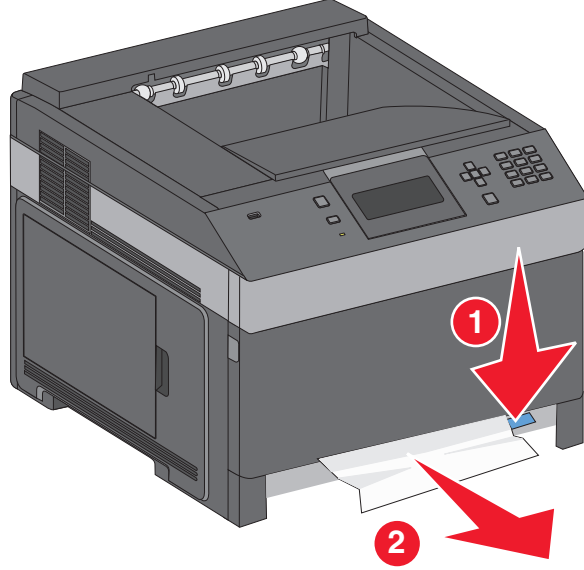
5 Alt arka kapağı kapatın.

6 Standart tepsiyi takın.

7  düğmesine basın.

## Öndeki kağıt sıkışmaları

- 1 Standart tepsiyi yazıcıdan çıkarın.
- 2 Çıkıntıyı aşağı bastırın

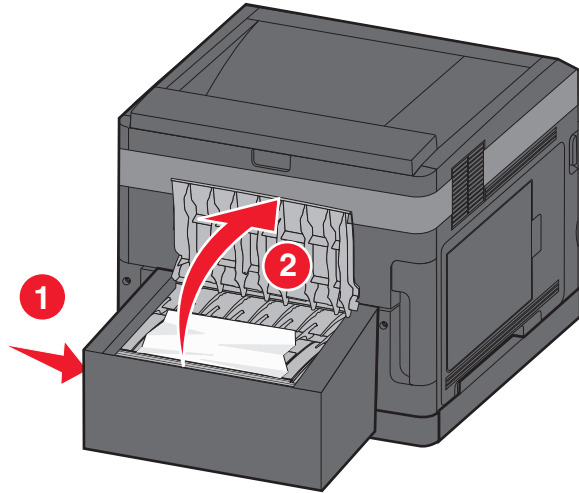


- 3 Sıkışan kağıdı çıkarın.
- 4 Standart tepsiyi takın.
- 5  düğmesine basın.

## 231-239 kağıt sıkışmaları (isteğe bağlı harici arkalı önlü birimi)

### Arkadaki kağıt sıkışmaları

- 1 Arkadaki arkalı önlü birim kapağını yukarı çekerken mandalı bastırıp o şekilde tutun.

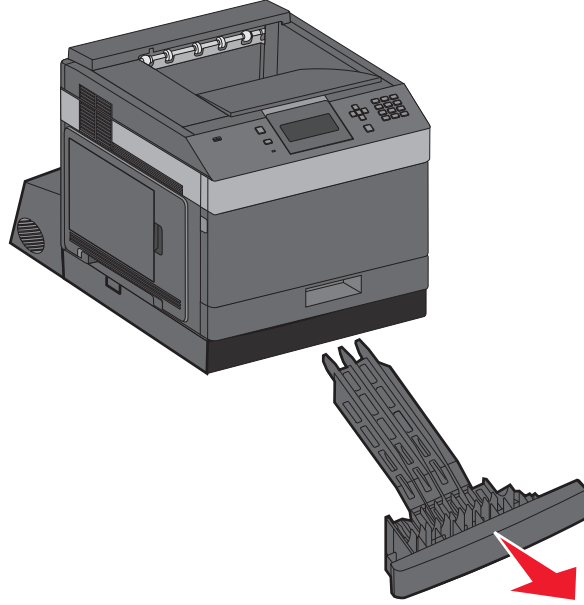


Sıkışmaları giderme

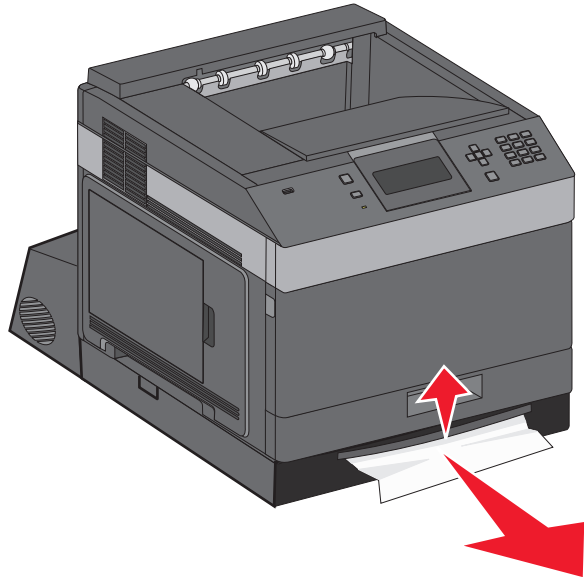
- 2 Sıkışan kağıdı çıkarın.
- 3 Arkadaki arkalı önlü birim kapağını kapatın.
- 4  düğmesine basın.

## Öndeki kağıt sıkışmaları

- 1 Standart tepsiyi yazıcıdan çıkarın.
- 2 Arkalı önlü birim sıkışması erişim tepsisini çıkarın.



- 3 Girintili arkalı önlü birim çubuğunu kaldırın.

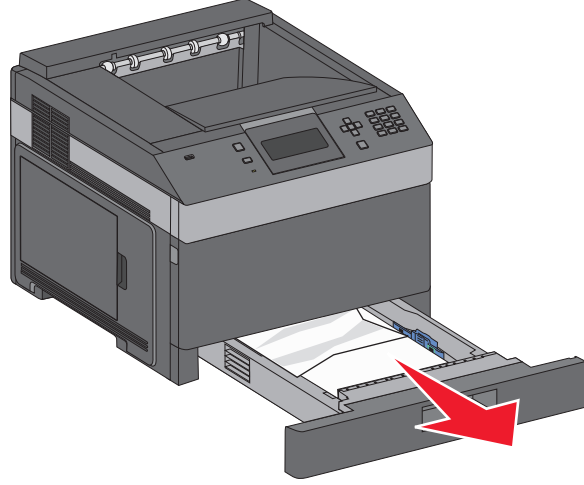


- 4 Sıkışan kağıdı çıkarın.
- 5 Arkalı önlü birim sıkışması erişim tepsisini yerine takın.

- 6 Standart tepsiyi takın.
- 7  düğmesine basın.

## 241-245 kağıt sıkışmaları

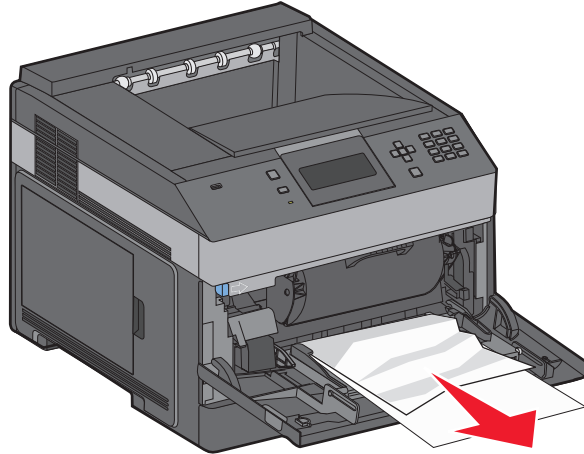
- 1 Ekranda gösterilen tepsiyi dışarı çekin.



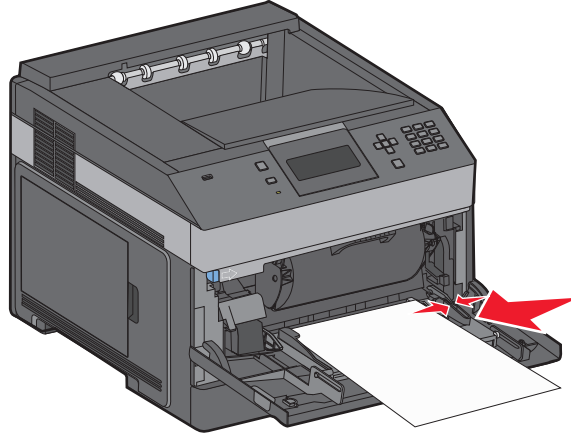
- 2 Sıkışan kağıdı çıkarın ve tepsiyi içeri sokun.
- 3  düğmesine basın.
- 4 250-sayfalık veya 550-sayfalık tepsi için sıkışma mesajı görüntülenmeye devam ederse, tepsiyi yazıcıdan çıkarın.
- 5 Sıkışan kağıdı çıkarın ve tepsiyi içeri sokun.
- 6  düğmesine basın.

## 250 kağıt sıkışması

- 1 Çok amaçlı besleyiciden kağıdı çıkarın.



- 2 Kağıtları ileri geri esnetip gevşetin ve ardından havalandırın. Kağıtları katlamayın veya buruşturmayın. Kenarları düz bir yüzeyde düzleştirin.
- 3 Kağıdı çok amaçlı besleyiciye yükleyin.
- 4 Kağıt kılavuzunu, kağıdın kenarına hafifçe dokunana kadar tepsinin içine doğru kaydırın.

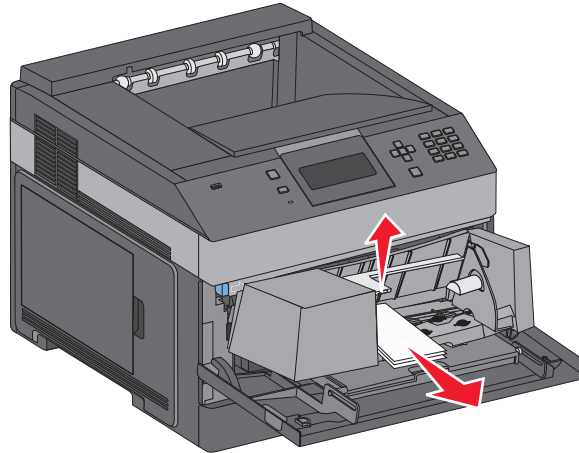


- 5  düğmesine basın.

## 260 kağıt sıkışması

Zarf besleyici yığınının altından zarf besliyor. Alt zarf sıkışmış.

- 1 Zarf ağırlığını kaldırın ve tüm zarfları çıkarın.



- 2 Sıkışan zarf dışarı çekilemiyorsa, zarf besleyicisini yukarı kaldırarak dışarı çekin ve bir kenara koyun.
- 3 Zarfı yazıcıdan çıkarın.

**Not:** Zarfı çıkaramıyorsanız, toner kartuşunu çıkarmanız gerekecektir. Daha fazla bilgi için, bkz., “200 kağıt sıkışması”, sayfa 144.

- 4 Zarf besleyiciyi yeniden takın. Yerine *kilitlendiğinden* emin olun.
- 5 Zarfları esnetin ve düzgünleştirin.
- 6 Zarfları zarf besleyicisine yerleştirin.



- 7 Kağıt kılavuzunu ayarlayın.
- 8 Zarf ağırlığını aşağı indirin.
- 9  düğmesine basın.

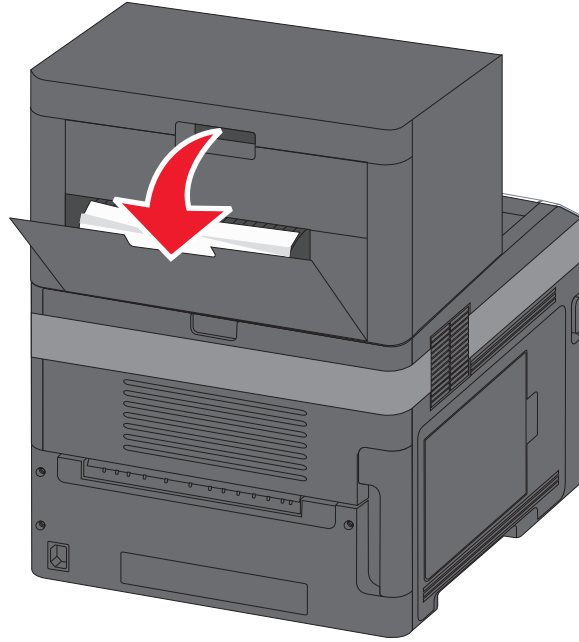
## 271–279 kağıt sıkışmaları

Çıkış genişleticisi, yüksek kapasiteli çıktı yığılayıcı, 5 seveli posta kutusu ve zimba tutucusundaki bir sıkışmayı gidermek için:

- 1 Kağıt bir seleye çıkıyorsa, kağıdı dümdüz dışarı çekin ve ardından  düğmesine basın.  
Değilse, 2. adımla devam edin.
- 2 Çıkış selesi kapağını veya kapaklarını aşağı çekin.
- 3 Sıkışan kağıdı çıkarın.
- 4 Çıkış selesi kapaklarını kapatın.
- 5  düğmesine basın.

## 280 kağıt sıkışmaları

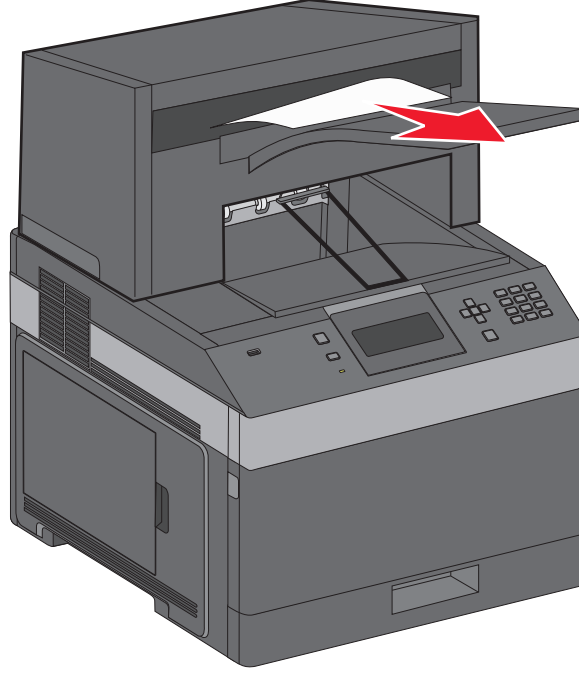
- 1 Zimba tutucu kapağını aşağı çekin.



- 2 Sıkışan kağıdı çıkarın.
- 3 Zimba tutucu kapağını kapatın.
- 4  düğmesine basın.

## 281 kağıt sıkışması

1 Zımbalayıcı çıkış selesindeki sıkışmayı giderin.

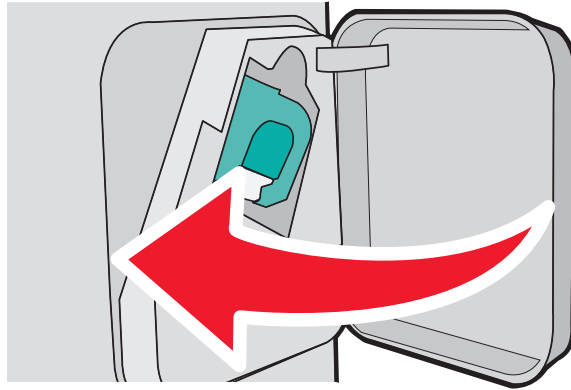


2  düğmesine basın.

## 282 kağıt sıkışması

Kağıt sıkışmalarını önlemek için, zımbalayıcı kapağı açıldığında zımbalayıcı motoru çalışmaz.

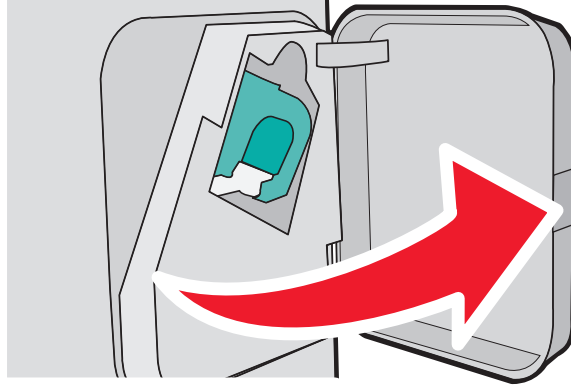
1 Zımbalayıcı kapağını *tık sesi çıkarıp* yerine oturuncaya kadar kapatın.



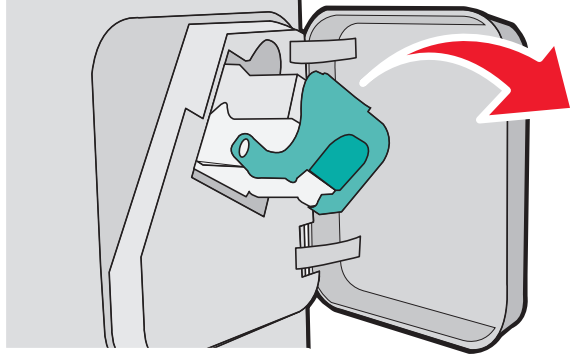
2  düğmesine basın.

## 283 zimba sıkışması

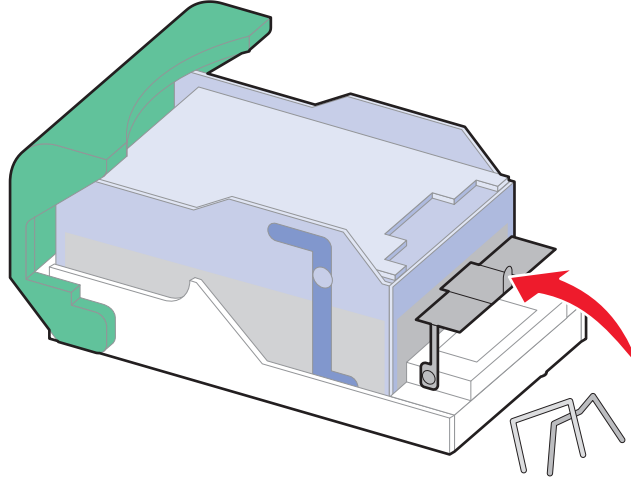
1 Zımbalayıcı kapağını açmak için mandala basın.



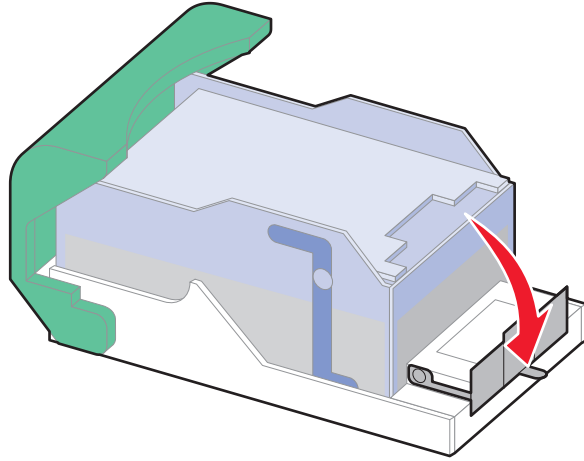
2 Zimba kartuşu tutucusunun mandalını aşağı çekin ve tutucuyu yazıcıdan çekip çıkarın.



3 Zimba kılavuzunu kaldırmak için metal tırnağı kullanın ve sonra gevşek zımbaları çıkarın.



4 Zimba kılavuzunu yerine *oturuncaya* kadar bastırın.



5 Kartuş tutucuyu yerine oturup *tık sesi* çıkarıncaya kadar zımbalayıcıya sıkıca bastırın.

6 Zımbalayıcı kapağını kapatın.

7  düğmesine basın.

# Sorun giderme

## Temel sorunları çözme

### Temel yazıcı sorunlarını giderme

Temel yazıcı sorunları varsa veya yazıcı yanıt vermiyorsa, şunlardan emin olun:

- Elektrik kablosu yazıcıya ve doğru topraklanmış bir elektrik prizine takılmış.
- Elektrik prizinin herhangi bir anahtar veya şalter tarafından devre dışı bırakılmış olduğundan.
- Yazıcının herhangi bir taşma koruyucusuna, kesintisiz güç kaynağına veya uzatma kablosuna bağlanmamış olduğundan.
- Elektrik prizine bağlı diğer elektronik donanımların çalışıyor durumda olduğundan.
- Yazıcının gücünün açılmış olduğundan. Yazıcı güç anahtarını kontrol ettiğinizden.
- Yazıcı kablosunun yazıcıya ve ana bilgisayara, yazdırma sunucusuna, seçeneğe veya başka bir ağ aygıtına sıkıca takılmış olduğundan.
- Tüm seçeneklerin düzgün şekilde takılmış olduğundan.
- Yazıcı sürücüsü ayarlarının doğru olduğundan.

Bu olasılıkların her birini kontrol ettikten sonra yazıcıyı kapatın, yaklaşık 10 saniye bekleyin ve ardından yazıcıyı yeniden açın. Bu genellikle sorunu çözer.

### Yerleşik Web Sunucusu açılmıyor

Olası çözümler aşağıda verilmektedir. Aşağıdakilerden birini veya birkaçını deneyin:

#### **AĞ BAĞLANTILARINI KONTROL EDİN**

Bilgisayarınızın ve yazıcınızın açıldığından ve aynı ağa bağlı olduğundan emin olun.

#### **AĞ AYARLARINI KONTROL EDİN**

Ağ ayarlarına bağlı olarak, Yerleşik Web Sunucusu'na erişmek için yazıcı IP adresinden önce **http://** yerine **https://** yazın. Daha fazla bilgi için sistem yöneticinizle görüşün.

# Yazıcı mesajlarını anlama

Ekranda **Elle Besleyici** görünüyorsa, çok amaçlı besleyiciyi belirtiyordur.

## <input src> yerine <Custom Type Name> gir

Yazdırma işinin kalanı için geçerli kağıt kaynağını değiştirebilirsiniz. Biçimlenen sayfa seçili tepside yüklü olan kağıda yazdırılır. Bu metinlerin veya resimlerin kırılmasına neden olabilir. Aşağıdakilerden birini veya bir kaçını deneyin:

- Doğru kağıt boyutu veya türü yüklü olan kağıt tepsisini seçmek için, ✓ **Paper Changed, Continue** (Kağıt Değiştirdi, Devam) görüntülenene kadar yukarı veya aşağı düğmesine basın ve ardından  düğmesine basın.
- Mesajı yok saymak ve yazdırma iş için seçilen tepside yazdırmaya devam etmek için, ✓ **Use Current <Src>** (Geçerli <Src> Kaynağını Kullan) görüntülenene kadar yukarı veya aşağı ok düğmesine basın ve ardından  düğmesine basın.
- Geçerli yazdırma işini iptal etmek için, ✓ **Cancel job** (İş İptal Et) düğmesi görüntülenene kadar yukarı veya aşağı ok düğmesine basın ve ardından  düğmesine basın.
- Daha fazla bilgi için, ✓ **Show me** (Bana Göster) veya ✓ **Tell me more** (Daha fazla bilgi) görüntülenene kadar yukarı veya aşağı ok düğmesine ve ardından  düğmesine basın.

## <input src> kaynağını <Custom String> olarak değiştir

Yazdırma işinin kalanı için geçerli kağıt kaynağını değiştirebilirsiniz. Biçimlenen sayfa seçili tepside yüklü olan kağıda yazdırılır. Bu metinlerin veya resimlerin kırılmasına neden olabilir. Aralarından birini veya bir kaçını deneyin:

- Doğru kağıt boyutu veya türü yüklü olan kağıt tepsisini seçmek için, ✓ **Paper Changed, Continue** (Kağıt Değiştirdi, Devam) görüntülenene kadar yukarı veya aşağı düğmesine basın ve ardından  düğmesine basın.
- Mesajı yok saymak ve yazdırma iş için seçilen tepside yazdırmaya devam etmek için, ✓ **Use Current <Src>** (Geçerli <Src> Kaynağını Kullan) görüntülenene kadar yukarı veya aşağı ok düğmesine basın ve ardından  düğmesine basın.
- Geçerli yazdırma işini iptal etmek için, ✓ **Cancel job** (İş İptal Et) düğmesi görüntülenene kadar yukarı veya aşağı ok düğmesine basın ve ardından  düğmesine basın.
- Daha fazla bilgi için, ✓ **Show me** (Bana Göster) veya ✓ **Tell me more** (Daha fazla bilgi) görüntülenene kadar yukarı veya aşağı ok düğmesine ve ardından  düğmesine basın.

## <input src> kaynağını <size> olarak değiştir

Yazdırma işinin kalanı için geçerli kağıt kaynağını değiştirebilirsiniz. Biçimlenen sayfa seçili tepside yüklü olan kağıda yazdırılır. Bu metinlerin veya resimlerin kırılmasına neden olabilir. Aralarından birini veya bir kaçını deneyin:

- Doğru kağıt boyutu veya türü yüklü olan kağıt tepsisini seçmek için, ✓ **Paper Changed, Continue** (Kağıt Değiştirdi, Devam) görüntülenene kadar yukarı veya aşağı düğmesine basın ve ardından  düğmesine basın.
- Mesajı yok saymak ve yazdırma iş için seçilen tepside yazdırmaya devam etmek için, ✓ **Use Current <Src>** (Geçerli <Src> Kaynağını Kullan) görüntülenene kadar yukarı veya aşağı ok düğmesine basın ve ardından  düğmesine basın.
- Geçerli yazdırma işini iptal etmek için, ✓ **Cancel job** (İş İptal Et) düğmesi görüntülenene kadar yukarı veya aşağı ok düğmesine basın ve ardından  düğmesine basın.
- Daha fazla bilgi için, ✓ **Show me** (Bana Göster) veya ✓ **Tell me more** (Daha fazla bilgi) görüntülenene kadar yukarı veya aşağı ok düğmesine ve ardından  düğmesine basın.

## <input src> kaynağını <type><size> olarak değiştir

Yazdırma işinin kalanı için geçerli kağıt kaynağını değiştirebilirsiniz. Biçimlenen sayfa seçili tepside yüklü olan kağıda yazdırılır. Bu metinlerin veya resimlerin kırılmasına neden olabilir. Aralarından birini veya bir kaçını deneyin:

- Doğru kağıt boyutu veya türü yüklü olan kağıt tepsisini seçmek için, ✓ **Paper Changed, Continue** (Kağıt Değiştirdi, Devam) görüntülenene kadar yukarı veya aşağı düğmesine basın ve ardından  düğmesine basın.
- Mesajı yok saymak ve yazdırma iş için seçilen tepside yazdırmaya devam etmek için, ✓ **Use Current <Src>** (Geçerli <Src> Kaynağını Kullan) görüntülenene kadar yukarı veya aşağı ok düğmesine basın ve ardından  düğmesine basın.
- Geçerli yazdırma işini iptal etmek için, ✓ **Cancel job** (İş İptal Et) düğmesi görüntülenene kadar yukarı veya aşağı ok düğmesine basın ve ardından  düğmesine basın.
- Daha fazla bilgi için, ✓ **Show me** (Bana Göster) veya ✓ **Tell me more** (Daha fazla bilgi) görüntülenene kadar yukarı veya aşağı ok düğmesine ve ardından  düğmesine basın.

## Önlü arkalı biriminin bağlantısını kontrol edin

Aralarından birini veya bir kaçını deneyin:

- Yazıcıyı kapatıp yeniden açın.

Hata tekrarlanırsa:

- 1 Yazıcıyı kapatın.
- 2 Güç kablosunu prizden çıkarın.
- 3 Önlü arkalı yazdırma birimini çıkarın.
- 4 Önlü arkalı yazdırma birimini yeniden takın.

- 5 Güç kablosunu doğru topraklanmış bir prize takın.
- 6 Yazıcıyı yeniden başlatın.

Hata yeniden oluştuğu takdirde:

- 1 Yazıcıyı kapatın.
- 2 Güç kablosunu prizden çıkarın.
- 3 Önlü arkalı yazdırma birimini çıkarın.
- 4 Müşteri Destek Merkezine başvurun.

- Yukarı veya aşağı ok düğmesine **✓ Continue (Devam)** görünene kadar basın ve ardından mesajı temizlemek ve önlü arkalı yazdırma birimini kullanmadan yazdırmak için  düğmesine basın.

## Tepsi <x> bağlantısını kontrol et

Aralarından birini veya bir kaçını deneyin:

- Yazıcıyı kapatıp yeniden açın.

Hata tekrarlanırsa:

- 1 Yazıcıyı kapatın.
- 2 Güç kablosunu prizden çıkarın.
- 3 İsteğe bağlı bir önlü arkalı yazdırma birimi takılıysa, çıkarın.
- 4 Belirtilen tepsiyi çıkarın.
- 5 Tepsiyi yeniden bağlayın.
- 6 Güç kablosunu doğru topraklanmış bir prize takın.
- 7 Yazıcıyı yeniden başlatın.

Hata yeniden oluştuğu takdirde:

- 1 Yazıcıyı kapatın.
- 2 Güç kablosunu prizden çıkarın.
- 3 Tepsiyi çıkarın.
- 4 Müşteri Destek Merkezine başvurun.

- Yukarı veya aşağı ok düğmesine **✓ Continue (Devam)** görüntülenene kadar basın ve ardından mesajı silmek ve tepsiyi kullanmadan yazdırmaya devam etmek için  düğmesine basın.

## <x> kapağını kapatın

Belirtilen kapağı kapatın.

## Kapağı kapat veya kartuş tak

Kartuş yok veya doğru takılmamış. Kartuşu takın ve ardından tüm kapakları kapatın.

## Son işlemcinin yan kapağını kapatın

Mesajı temizlemek için son işlemcinin yan kapağını kapatın.



## Tutucu üst kapağını kapat

Mesajı silmek için tutucunun üst kapağını kapatın.

## Disk Bozulmuş

Yazıcı bir diski kurtarmayı denedi, ancak yapamadı. **Diski Biçimlendir** mesajı görüntülenir. Diski yeniden biçimlendirmek için  düğmesine basın.

**Not:** Diskin yeniden biçimlendirilmesi diskte kayıtlı olan tüm dosyaları siler.

## Tepsi <x> takın

Belirtilen tepsiyi yazıcıya takın.

## <x> çıkış selesini tak veya yazdırma işini iptal et

Aşağıdakilerden birini veya bir kaçını deneyin:

- Belirtilen seleyi takın:
  - 1 Yazıcıyı kapatın.
  - 2 Güç kablosunu prizden çıkarın.
  - 3 Belirtilen seleyi takın.
  - 4 Güç kablosunu doğru topraklanmış bir prize takın.
  - 5 Yazıcıyı yeniden başlatın.
- Geçerli yazdırma işini iptal edin.

## Önlü arkalı tak veya yazdırma işini iptal et

Aşağıdakilerden birini veya bir kaçını deneyin:

- Önlü arkalı yazdırma birimini takın:
  - 1 Yazıcıyı kapatın.
  - 2 Güç kablosunu prizden çıkarın.
  - 3 Önlü arkalı yazdırma birimini takın.
  - 4 Güç kablosunu doğru topraklanmış bir prize takın.
  - 5 Yazıcıyı yeniden başlatın.
- Yazdırma işini iptal edin. Yukarı veya aşağı ok düğmesine  **Cancel job** (İş İptal Et) görüntülenene kadar basın ve ardından  düğmesine basın.

## Zarf besleyiciyi tak veya yazdırma işini iptal et

Aşağıdakilerden birini veya bir kaçını deneyin:

- Zarf besleyiciyi takın:
  - 1 Yazıcıyı kapatın.
  - 2 Güç kablosunu prizden çıkarın.
  - 3 Zarf besleyiciyi takın.

- 4 Güç kablosunu doğru topraklanmış bir prize takın.
  - 5 Yazıcıyı yeniden başlatın.
- Yazdırma işini iptal edin. Yukarı veya aşağı ok düğmesine  **Cancel job** (İş İptal Et) görüntülenene kadar basın ve ardından  düğmesine basın.

## <x> Tepsisini Takın veya Yazdırma İşini İptal Et

Yazıcı bir işi yazdırabilmek için belirli bir aygıtın takılmasını istiyor.

Aşağıdakilerden birini veya bir kaçını deneyin:

- Belirtilen tepsiyi takın.
- Yazdırma işini iptal edin. Yukarı veya aşağı ok düğmesine  **Cancel job** (İş İptal Et) görüntülenene kadar basın ve ardından  düğmesine basın.

## MICR Kartuşu Tak

Yazıcıda MICR kartuşu takılı değil. Yazdırmaya devam etmek için bir MICR kartuşu takın.

## <input src> kaynağına <Custom Type Name> Yükle

Aşağıdakilerden birini veya bir kaçını deneyin:

- Mesajı temizlemek ve yazdırmaya devam etmek için belirtilen kaynağa belirtilen kağıdı yükleyin.
- Yazdırma işini iptal edin. Yukarı veya aşağı ok düğmesine  **Cancel job** (İş İptal Et) görüntülenene kadar basın ve ardından  düğmesine basın.

## <giriş kaynağı> içine <Özel Dize> yükleyin

Aşağıdakilerden birini veya birkaçını deneyin:

- Mesajı temizleyip yazdırmaya devam etmek için belirtilen kaynağa belirtilen kağıdı yükleyin.
- Yazdırma işini iptal edin.  **İş İptal Et** mesajı görüntüleninceye kadar yukarı veya aşağı ok düğmesine ve ardından  düğmesine basın.

## <giriş kaynağı> içine <boyut> yükleyin

Aşağıdakilerden birini veya birkaçını deneyin:

- Mesajı temizleyip yazdırmaya devam etmek için belirtilen kaynağa belirtilen kağıdı yükleyin.
- Yazdırma işini iptal edin.  **İş İptal Et** mesajı görüntüleninceye kadar yukarı veya aşağı ok düğmesine ve ardından  düğmesine basın.

## <input src> kaynağına <type> <size> yükle

Aşağıdakilerden birini veya bir kaçını deneyin:

- Mesajı temizlemek ve yazdırmaya devam etmek için belirtilen kaynağa belirtilen kağıdı yükleyin.
- Yazdırma işini iptal edin. Yukarı veya aşağı ok düğmesine  **Cancel job** (İş İptal Et) görüntülenene kadar basın ve ardından  düğmesine basın.

## Elle Besleyiciye <Custom Type Name> Yükle

Aşağıdakilerden birini veya bir kaçını deneyin:

- Çok amaçlı besleyiciye doğru türde ve boyutta kağıt yerleştirin.  
Yazıcı doğru kağıt türü bulunan bir tepsi bulunduğu takdirde, bu tepside gelen kağıdı kullanır. Yazıcı doğru kağıt türü bulunan bir tepsi bulamadığı takdirde, varsayılan kağıt kaynağında bulunan kağıda yazdırır.
- Yazdırma işini iptal etmek için, yukarı veya aşağı ok düğmesine  **Cancel job (İşi İptal Et)** görüntülenene kadar basın ve ardından  düğmesine basın.

## Elle Besleyiciye <Custom String> Yükle

Aşağıdakilerden birini veya bir kaçını deneyin:

- Çok amaçlı besleyiciye doğru türde ve boyutta kağıt yerleştirin.
- İsteği yok sayın ve tepsilerden birinde zaten yüklü olan kağıda yazdırın. Yukarı veya aşağı ok düğmesine  **Automatically select paper (Kağıdı otomatik seç)** görüntülenene kadar basın ve ardından  düğmesine basın.  
Yazıcı doğru kağıt türü bulunan bir tepsi bulunduğu takdirde, bu tepside gelen kağıdı kullanır. Yazıcı doğru kağıt türü bulunan bir kaynak bulamadığı takdirde, varsayılan kağıt kaynağında bulunan kağıda yazdırır.
- Yazdırma işini iptal edin. Yukarı veya aşağı ok düğmesine  **Cancel job (İşi İptal Et)** görüntülenene kadar basın ve ardından  düğmesine basın.

## Elle besleyiciye <boyut> Yükle

Aşağıdakilerden birini veya bir kaçını deneyin:

- Çok amaçlı besleyiciye doğru boyutta kağıt yerleştirin.  
Çok amaçlı besleyicide kağıt yoksa, mesajı temizlemek için bir yaprak kağıt besleyin.
- İsteği yok sayın ve giriş kaynaklarından birinde zaten yüklü olan kağıda yazdırın. Yukarı veya aşağı ok düğmesine  **Automatically select (Otomatik seç)** görüntülenene kadar basın ve ardından  düğmesine basın.  
Yazıcı doğru kağıt türü bulunan bir kaynak bulunduğu takdirde, bu kaynaktan gelen kağıdı kullanır. Yazıcı doğru kağıt türü bulunan bir kaynak bulamadığı takdirde, varsayılan kağıt kaynağında bulunan kağıda yazdırır.
- Yazdırma işini iptal edin. Yukarı veya aşağı ok düğmesine  **Cancel job (İşi İptal Et)** görüntülenene kadar basın ve ardından  düğmesine basın.

## Elle Besleyiciye <tür> <boyut> Yükle

Aralarından birini veya bir kaçını deneyin:

- Çok amaçlı besleyiciye doğru tür ve boyutta kağıt yükleyin.
- İsteği yok sayın ve giriş kaynaklarından birinde zaten yüklü olan kağıda yazdırın. Yukarı veya aşağı ok

düğmesine **√ Automatically select (Otomatik seç)** görüntülenene kadar basın ve ardından  düğmesine basın. Geçerli iş doğru yazdırılmayabilir.

Yazıcı doğru kağıt türü bulunan bir kaynak bulduğu takdirde, bu kaynaktan gelen kağıdı kullanır. Yazıcı doğru kağıt türü bulunan bir kaynak bulamadığı takdirde, varsayılan kağıt kaynağında bulunan kağıda yazdırır.

- Yazdırma işini iptal edin. Yukarı veya aşağı ok düğmesine **√ Cancel job (İşi İptal Et)** görüntülenene kadar basın ve ardından  düğmesine basın.

## Zimba yükleyin

Aşağıdakilerden birini veya birkaçını deneyin:

- Tutucudaki belirtilen kartuşu değiştirin.
- **√ Devam** görüntüleninceye kadar yukarı veya aşağı ok düğmesine ve ardından mesajı silmek ve yazdırmaya devam etmek için  düğmesine basın.
- Yazdırma işini iptal edin. **√ İşi iptal et** mesajı görüntüleninceye kadar yukarı veya aşağı ok düğmesine ve ardından  düğmesine basın.

## <x> selesini yeniden tak

Aralarından birini veya bir kaçını deneyin:

- Yazıcıyı kapatıp yeniden açın.

Hata tekrarlanırsa:

- 1 Yazıcıyı kapatın.
- 2 Güç kablosunu prizden çıkarın.
- 3 Belirtilen seleyi çıkarın.
- 4 Seleyi geri takın.
- 5 Güç kablosunu doğru topraklanmış bir prize takın.
- 6 Yazıcıyı yeniden başlatın.

Hata yeniden oluştuğu takdirde:

- 1 Yazıcıyı kapatın.
- 2 Güç kablosunu prizden çıkarın.
- 3 Belirtilen seleyi çıkarın.
- 4 Müşteri Destek Merkezine başvurun.

- Yukarı veya aşağı ok düğmesine **√ Continue** (Devam) görünene kadar basın ve ardından mesajı temizlemek ve belirtilen seleyi kullanmadan yazdırmak için  düğmesine basın.

## <x> – <y> selesini geri takın

Aralarından birini veya bir kaçını deneyin:

- Yazıcıyı kapatıp yeniden açın.

Hata tekrarlanırsa:

- 1 Yazıcıyı kapatın.
- 2 Güç kablosunu prizden çıkarın.
- 3 Belirtilen selesi çıkarın.
- 4 Selesi geri takın.
- 5 Güç kablosunu doğru topraklanmış bir prize takın.
- 6 Yazıcıyı yeniden başlatın.

Hata yeniden oluştuğu takdirde:

- 1 Yazıcıyı kapatın.
- 2 Güç kablosunu prizden çıkarın.
- 3 Belirtilen selesi çıkarın.
- 4 Müşteri Destek Merkezine başvurun.

- Yukarı veya aşağı ok düğmesine **✓ Continue** (Devam) görünene kadar basın ve ardından mesajı temizlemek ve belirtilen selesi kullanmadan yazdırmak için  düğmesine basın.

## Zarf besleyiciyi yeniden tak

Aralarından birini veya bir kaçını deneyin:

- Yazıcıyı kapatıp yeniden açın.

Hata tekrarlanırsa:

- 1 Yazıcıyı kapatın.
- 2 Güç kablosunu prizden çıkarın.
- 3 Zarf besleyiciyi çıkarın.
- 4 Zarf besleyiciyi geri takın.
- 5 Güç kablosunu doğru topraklanmış bir prize takın.
- 6 Yazıcıyı yeniden başlatın.

Hata yeniden oluştuğu takdirde:

- 1 Yazıcıyı kapatın.
- 2 Güç kablosunu prizden çıkarın.
- 3 Zarf besleyiciyi çıkarın.
- 4 Müşteri Destek Merkezine başvurun.

- Yukarı veya aşağı ok düğmesine **✓ Continue** (Devam) görünene kadar basın ve ardından mesajı temizlemek ve zarf besleyicisini kullanmadan yazdırmak için  düğmesine basın.

## Standart çıkış selesinden kağıt çıkar

Standart çıkış selesinden kağıt yığını çıkarın.

## <x> selesinden kağıdı çıkarın

Belirtilen seleden kağıdı çıkarın. Yazıcı kağıdın çıkarıldığını otomatik olarak algılar ve yazdırmaya devam eder.

Kağıt çıkarıldığı halde mesaj silinmezse, **✓ Devam** görüntüleninceye kadar yukarı veya aşağı ok düğmesine ve ardından  düğmesine basın.

## Tüm selelerden kağıtları çıkarın

Çıkış selesi kapasitelerine ulaştı. Mesajı silmek ve yazdırmaya devam etmek için tüm selelerden kağıtları çıkarın.

## <Bağlı küme selesi adı> içinden kağıdı çıkarın

Belirtilen seleden kağıdı çıkarın. Yazıcı kağıdın çıkarıldığını otomatik olarak algılar ve yazdırmaya devam eder.

Kağıt çıkarıldığı halde mesaj silinmezse, mesajı silmek için **✓ Devam** görüntüleninceye kadar yukarı veya aşağı ok düğmesine ve ardından  düğmesine basın.

## Desteklenmeyen disk

Desteklenmeyen bir yazıcı sabit diski takılmıştır. Desteklenmeyen aygıtı çıkarın ve desteklenen bir aygıt takın.

## 30.yy Geçersiz dolum, kartuşu değiştirin

Desteklenmeyen, yeniden doldurulmuş bir toner kartuşu takılmış. Toner kartuşunu çıkarın ve yeni bir kartuş takın.

## 31.yy Bozuk veya eksik kartuşu değiştirin

Toner kartuşu yok veya düzgün çalışmıyor.

Aşağıdakilerden birini veya birkaçını deneyin:

- Toner kartuşunu çıkarın ve geri takın.
- Toner kartuşunu çıkarın ve yeni bir kartuş takın.

## 32.yy Kartuş parça numarası cihaz tarafından desteklenmiyor

Toner kartuşunu çıkarın ve desteklenen bir kartuş takın.

## 34 Kısa kağıt

Aşağıdakilerden birini veya birkaçını deneyin:

- Tepsie uygun kağıdı yükleyin.
- **✓ Devam** görüntüleninceye kadar yukarı veya aşağı ok düğmesine ve ardından mesajı temizlemek ve yazdırma işini farklı bir kağıt tepsisi kullanarak yazdırmak için  düğmesine basın.
- Tepsi uzunluk ve genişlik kılavuzlarını kontrol edin ve kağıdın tepsie doğru yüklendiğinden emin olun.

- Windows kullanıcıları için, Yazdırma Özellikleri ayarlarını kontrol ederek yazdırma işinin doğru kağıt boyutu ve türünü istediğinden emin olun.  
Macintosh kullanıcıları için, Yazdır iletişim kutusu ayarlarını kontrol ederek yazdırma işinin doğru kağıt boyutu ve türünü istediğinden emin olun.
- Kağıt boyutunun doğru şekilde ayarlandığından emin olun. Örneğin, ÇA Besleyici Boyutu Universal olarak ayarlanmışsa, kağıdın yazdırılan veriler için yeterince büyük olduğundan emin olun.
- Geçerli yazdırma işini iptal edin. **✓ İşi iptal et** mesajı görüntüleninceye kadar yukarı veya aşağı ok düğmesine ve ardından  düğmesine basın.

## 35 Kaynak Kaydetme özelliğini desteklemek için bellek yetersiz

Aşağıdakilerden birini veya birkaçını deneyin:

- **✓ Devam** görüntüleninceye kadar yukarı veya aşağı ok düğmesine ve ardından Kaynak Kaydet işlevini devre dışı bırakıp yazdırmaya devam etmek için  düğmesine basın.
- Bu mesajı aldıktan sonra Kaynakları Kaydet'i etkinleştirmek için, bağlantı arabelleklerinin Otomatik olarak ayarlandığından emin olun ve bağlantı arabelleklerini etkinleştirmek için menülerden çıkın. **Hazır** görüntülendiğinde, Kaynakları Kaydet'i etkinleştirin.
- Ek bellek takın.

## 37 İşi harmanlamak için bellek yetersiz

Aşağıdakilerden birini veya birkaçını deneyin:

- **✓ Devam** görüntüleninceye kadar yukarı veya aşağı ok düğmesine ve ardından yazdırma işinin önceden saklanan bölümünü yazdırmak ve yazdırma işinin kalan bölümünü harmanlamaya başlamak için  düğmesine basın.
- Geçerli yazdırma işini iptal edin. **✓ İşi iptal et** mesajı görüntüleninceye kadar yukarı veya aşağı ok düğmesine ve ardından  düğmesine basın.

## 37 Önbellek Birleştirme işlemi için bellek yetersiz

Aşağıdakilerden birini veya birkaçını deneyin:

- **✓ Devam** mesajı görüntüleninceye kadar yukarı veya aşağı ok düğmesine ve ardından birleştirme işlemini durdurmak ve yazdırmaya devam etmek için  düğmesine basın.
- Yazıcı belleğindeki fontları, makroları ve diğer verileri silin.
- Ek yazıcı belleğini takın.

## 37 Bellek yetersiz, bekletilen bazı işler silindi

Yazıcı, geçerli işleri işleyebilmek için bekletilen bazı işleri sildi.

**✓ Devam** görüntüleninceye kadar yukarı veya aşağı ok düğmesine ve ardından mesajı silmek için  düğmesine basın.

## 38 Bellek dolu

Aşağıdakilerden birini veya birkaçını deneyin:

- ✓ **Devam** görüntüleninceye kadar yukarı veya aşağı ok düğmesine ve ardından mesajı silmek için  düğmesine basın.
- Geçerli yazdırma işini iptal edin. ✓ **İşi iptal et** mesajı görüntüleninceye kadar yukarı veya aşağı ok düğmesine ve ardından  düğmesine basın.
- Ek yazıcı belleğini takın.

## 39 Karmaşık sayfa, bazı veriler yazdırılamayabilir

Aşağıdakilerden birini veya birkaçını deneyin:

- ✓ **Devam** görüntüleninceye kadar yukarı veya aşağı ok düğmesine ve ardından mesajı silmek ve yazdırmaya devam etmek için  düğmesine basın.
- Geçerli yazdırma işini iptal edin. ✓ **İşi iptal et** mesajı görüntüleninceye kadar yukarı veya aşağı ok düğmesine ve ardından  düğmesine basın.
- Ek yazıcı belleğini takın.

## 50 PPDS yazı tipi hatası

Aşağıdakilerden birini veya birkaçını deneyin:

- ✓ **Devam** görüntüleninceye kadar yukarı veya aşağı ok düğmesine ve ardından mesajı silmek ve yazdırmaya devam etmek için  düğmesine basın.
- Yazıcı istenen bir yazı tipini bulamıyor. PPDS menüsünden, **En İyi Sığdır** seçeneğini ve ardından **Açık** seçeneğini belirleyin. Yazıcı benzer bir yazı tipi bulacak ve etkilenen metni yeniden biçimlendirecektir.
- Geçerli yazdırma işini iptal edin. ✓ **İşi iptal et** mesajı görüntüleninceye kadar yukarı veya aşağı ok düğmesine ve ardından  düğmesine basın.

## 52 Önbellekte kaynaklar için yeterli boş yer yok

Aşağıdakilerden birini veya birkaçını deneyin:

- ✓ **Devam** mesajı görüntüleninceye kadar yukarı veya aşağı ok düğmesine ve ardından birleştirme işlemini durdurmak ve yazdırmaya devam etmek için  düğmesine basın.  
Önbelleğe daha önce kaydedilmemiş yüklenen fontlar ve makrolar silindi.
- Önbellekteki yazı tipleri, makroları ve diğer verileri silin.
- Kapasitesi daha büyük bir önbellek kartına yükseltin.

## 53 Biçimlendirilmemiş önbellek algılandı

Aşağıdakilerden birini veya birkaçını deneyin:

- ✓ **Devam** mesajı görüntüleninceye kadar yukarı veya aşağı ok düğmesine ve ardından birleştirme işlemini durdurmak ve yazdırmaya devam etmek için  düğmesine basın.
- Önbelleği biçimlendirin. Hata mesajı kaldığı takdirde, önbellek bozuk ve değiştirilmesi gerekiyor olabilir.



## 54 Standart ağ yazılım hatası

Aralarından birini veya bir kaçını deneyin:

- Yukarı veya aşağı ok düğmesine  **Continue** (Devam) görünene kadar basın ve ardından mesajı silmek için  düğmesine basın.
- Yazıcıyı sıfırlamak için, yazıcının gücünü kapatın ve yeniden açın.
- Yazıcı veya yazdırma sunucusundaki ağ belenimini yükseltin.

## 55 <x> yuvasında desteklenmeyen seçenek

<x>, yazıcı sistem kartı üzerindeki bir yuvadır.

Aşağıdakilerden birini veya birkaçını deneyin:

- 1 Yazıcının gücünü kapatın.
- 2 Güç kablosunu prizden çıkarın.
- 3 Desteklenmeyen seçenek kartını yazıcı sistem kartından çıkarın.
- 4 Güç kablosunu doğru topraklanmış bir prize takın.
- 5 Yazıcıyı yeniden açın.

## 56 Standart USB bağlantı noktası devre dışı

Aşağıdakilerden birini veya birkaçını deneyin:

- **Devam** görüntüleninceye kadar yukarı veya aşağı ok düğmesine ve ardından mesajı silmek için  düğmesine basın.  
Yazıcı, USB bağlantı noktasından aldığı tüm verileri atacaktır.
- USB Arabelleği menü öğesinin Devre Dışı olarak ayarlanmadığından emin olun.

## 56 Standart paralel bağlantı noktası devre dışı

Aşağıdakilerden birini veya birkaçını deneyin:

- **Devam** görüntüleninceye kadar yukarı veya aşağı ok düğmesine ve ardından mesajı silmek için  düğmesine basın.  
Yazıcı paralel bağlantı noktasından aldığı tüm verileri atacaktır.
- Paralel Arabelleği menü öğesinin Devre Dışı olarak ayarlanmadığından emin olun.

## 58 Çok fazla disk takılı

- 1 Yazıcıyı kapatın.
- 2 Güç kablosunu prizden çıkarın.
- 3 Fazla diskleri çıkarın.
- 4 Güç kablosunu doğru topraklanmış bir prize takın.
- 5 Yazıcıyı yeniden açın.

## 58 Çok fazla önbellek seçeneği takılı

Çok fazla isteğe bağlı önbellek kartı veya çok fazla isteğe bağlı bellek kartı yazıcıya takılı.

Aşağıdakilerden birini veya birkaçını deneyin:

- **✓ Devam** görüntüleninceye kadar yukarı veya aşağı ok düğmesine ve ardından mesajı silmek ve yazdırmaya devam etmek için  düğmesine basın.
- Fazla önbellek seçeneklerini kaldırın:
  - 1 Yazıcıyı kapatın.
  - 2 Güç kablosunu prizden çıkarın.
  - 3 Fazla önbellek seçeneklerini kaldırın.
  - 4 Güç kablosunu doğru topraklanmış bir prize takın.
  - 5 Yazıcıyı yeniden açın.

## 58 Çok Fazla Tepsi Takılı

- Yazıcıyı kapatın.
- Güç kablosunu prizden çıkarın.
- Fazla tepsileri çıkarın.
- Yazıcıyı yeniden açın.

## 59 Uyumsuz Önlü Arkalı Birimi

Yalnızca bu yazıcı için özel tasarlanan seçenekler desteklenir.

Aralarından birini veya bir kaçını deneyin:

- Önlü arkalı yazdırma birimini çıkarın.
- Yukarı veya aşağı ok düğmesine **✓ Continue** (Devam) görünene kadar basın ve ardından mesajı temizlemek ve önlü arkalı yazdırma birimini kullanmadan yazdırmaya devam etmek için  düğmesine basın.

## 59 Uyumsuz zarf besleyici

Yalnızca bu yazıcı için özel olarak belirtilen seçenekler desteklenir.

Aşağıdakilerden birini veya birkaçını deneyin:

- Zarf besleyicisini çıkarın.
- Mesajı temizlemek ve zarf besleyiciyi kullanmadan yazdırmaya devam etmek için  düğmesine basın.

## 59 Uyumsuz çıkış selesi <x>

Yalnızca bu yazıcı için özel tasarlanan seçenekler desteklenir.

Aralarından birini veya bir kaçını deneyin:

- Belirtilen çıkış selesini çıkarın.
- Yukarı veya aşağı ok düğmesine **✓ Continue** (Devam) görünene kadar basın ve ardından mesajı temizlemek ve belirtilen çıkış selesini kullanmadan yazdırmaya devam etmek için  düğmesine basın.

## 59 Uyumsuz tepsi <x>

Yalnızca bu yazıcı için özel tasarlanan seçenekler desteklenir.

Aralarından birini veya bir kaçını deneyin:

- Belirtilen tepsiyi çıkarın.
- Yukarı veya aşağı ok düğmesine **✓ Continue** (Devam) görünene kadar basın ve ardından mesajı temizlemek ve belirtilen tepsiyi kullanmadan yazdırmaya devam etmek için  düğmesine basın.

## 61 Bozuk disk

Bir sabit disk gerektiren herhangi bir işlem yapmadan önce başka bir sabit disk takın.

## 80 Rutin bakım gerekli

Yazıcıya rutin bakım yapılması gerekiyor. Alış silindirlerini, şarj silindirlerini, aktarma silindirini ve ısıtıcıyı değiştirmek için gerekli tüm öğeleri içeren bir bakım kiti sipariş edin.

## 84 PC Kiti ömür uyarısı

Fotokondüktör kiti bitmek üzere.

Aralarından birini veya bir kaçını deneyin:

- Fotokondüktör kitini değiştirin.
- Yukarı veya aşağı ok düğmesine **✓ Continue** (Devam) görünene kadar basın ve ardından mesajı silmek ve yazdırmaya devam etmek için  düğmesine basın.

## 84 PC Kitini Değiştirin

Fotokondüktör kitinin ömrü bitti. Yeni bir fotokondüktör kiti takın.

## 88 Kartuş az

Toner azalmış. Toner kartuşunu değiştirip **✓ Continue** (Devam) görünene kadar yukarı veya aşağı ok düğmesine basın ve ardından mesajı temizlemek ve yazdırmaya devam etmek için  düğmesine basın.

## 88.yy Kartuşu değiştirin

Toner kartuşunun ömrü bitmiş.

1 Toner kartuşunu değiştirin.

2 **✓ Devam** görüntüleninceye kadar yukarı veya aşağı ok düğmesine ve ardından mesajı silmek için  düğmesine basın.

## 1565 Öykünme hatası, öykünme seçeneği yükleyin

Yazıcı bu mesajı 30 saniye içinde siler ve ardından bellek kartındaki emülatör yüklemeyi devreden çıkarır.

# Yazdırma sorunlarını çözme

## Çok-dilli PDF'ler yazdırılmıyor

Belgelerde mevcut olmayan fontlar var.

- 1 Yazdırmak istediğini belgeyi Adobe Acrobat ile açın.
- 2 Yazıcı simgesini tıklatın.  
Yazdır iletişim kutusu görüntülenir.
- 3 **Print as image** (Resim olarak yazdır) öğesini seçin.
- 4 **OK** (Tamam) düğmesini tıklatın.

## Yazıcı kontrol paneli ekranı boş veya yalnızca baklava dilimleri gösteriliyor

Yazıcı öz sınaması başarısız oldu. Yazıcıyı kapatın, yaklaşık 10 saniye bekleyin ve ardından yazıcıyı yeniden açın.

Saat grafiği ve **Hazır** öğesi görüntülenmezse, yazıcıyı kapatın ve Müşteri Desteği ile irtibata geçin.

## İşler yazdırılmıyor

Olası çözümler aşağıda verilmektedir. Aşağıdakilerden birini veya birkaçını deneyin:

### YAZICININ YAZDIRMAYA HAZIR OLDUĞUNDAN EMİN OLUN

Bir işi yazdırmaya göndermeden önce, ekranda **Hazır** veya **Enerji Tasarrufu** mesajının görüntülediğinden emin olun.

### STANDART ÇIKIŞ SELESİNİN DOLU OLUP OLMADIĞINI KONTROL EDİN

Standart çıkış selesinden kağıt destesini çıkarın.

### KAĞIT TEPSİSİNİN BOŞ OLMADIĞINDAN EMİN OLUN

Tepsiye kağıt yükleyin.

### DOĞRU YAZICI YAZILIMININ YÜKLENDİĞİNDEN EMİN OLUN

- Doğru yazıcı yazılımını kullandığınızdan emin olun.
- USB bağlantı noktası kullanıyorsanız, desteklenen bir işletim sistemini çalıştırdığınızdan ve uyumlu bir yazıcı yazılımını kullandığınızdan emin olun.

### DAHİLİ YAZDIRMA SUNUCUSUNUN DOĞRU KURULDUĞUNDAN VE ÇALIŞTIĞINDAN EMİN OLUN

- Dahili yazdırma sunucusunun doğru kurulduğundan ve yazıcının ağa bağlı olduğundan emin olun.
- Bir ağ kurulumu sayfası yazdırın ve durumun **Bağlı** görüldüğünden emin olun. Durum **Bağlı Değil** ise, ağ kablolarını kontrol edin ve ardından ağ kurulumu sayfasını yeniden yazdırmayı deneyin. Ağınızın doğru çalıştığından emin olmak için sistem destek görevlisine başvurun.

## ÖNERİLEN USB, SERİ VEYA ETHERNET KABLOSUNU KULLANDIĞINIZDAN EMİN OLUN.

### YAZICI KABLOLARININ GÜVENLİ BİR ŞEKİLDE BAĞLANDIĞINDAN EMİN OLUN.

Yazıcı ve yazdırma sunucusunun kablolarının güvenli bir şekilde bağlandığından emin olun.  
Daha fazla bilgi için, yazıcınızla birlikte gelen kurulum belgelerine bakın.

### Gizli veya diğer bekletilen işler yazdırılmıyor

Olası çözümler aşağıda verilmektedir. Aşağıdakilerden birini veya birkaçını deneyin:

#### İŞİN BİR KISMI, HİÇBİRİ VEYA BOŞ SAYFALAR YAZDIRILYOR

Yazdırma işinde biçimlendirme hatası veya geçersiz veriler olabilir.

- Yazdırma işini silin ve tekrar yazdırın.
- PDF belgeleri için, PDF'i yeniden oluşturun ve yazdırın.

#### YAZICIDA YETERLİ BELLEK OLDUĞUNDAN EMİN OLUN.

Bekletilen işler listesine göz atıp bazılarını silerek daha fazla bellek alanı boşaltın.


### İşlerin yazdırılması beklenenden uzun sürüyor

Olası çözümler aşağıda verilmektedir. Aşağıdakilerden birini veya birkaçını deneyin:

#### YAZDIRMA İŞİNİN KARMAŞIKLIĞINI AZALTIN

Yazı tipi sayısını veya boyutunu düşürün, resimlerin sayısını ve karmaşıklığını azaltın ve işin sayfa sayısını azaltın.

#### SAYFA KORUMASI AYARINI KAPALI KONUMUNA GETİRİN.

- 1 Yazıcı kontrol panelinde  düğmesine basın.
- 2 ✓ **Ayarlar** görüntüleninceye kadar yukarı veya aşağı ok düğmesine, ardından  düğmesine basın.
- 3 ✓ **Genel Ayarlar** görüntüleninceye kadar yukarı veya aşağı ok düğmesine ve sonra da  düğmesine basın.
- 4 ✓ **Baskı Kurtarma** görüntüleninceye kadar yukarı veya aşağı ok düğmesine ve sonra da  düğmesine basın.
- 5 ✓ **Sayfa Koruması** görüntüleninceye kadar yukarı veya aşağı ok düğmesine ve sonra da  düğmesine basın.
- 6 ✓ **Kapalı** görüntüleninceye kadar yukarı veya aşağı ok düğmesine, ardından  düğmesine basın.

## İş yanlış tepsideen veya yanlış kağıda yazdırılıyor

### KAĞIT TÜRÜ AYARINI KONTROL EDİN

Kağıt türü ayarının tepsiye yüklü kağıtla aynı olduğundan emin olun:

- 1 Yazıcı kontrol panelinde Kağıt menüsünden, Kağıt Türü ayarını kontrol edin.
- 2 İşi yazdırmaya göndermeden önce doğru tür ayarını belirtin:
  - Windows kullanıcıları için: Yazdırma Özellikleri'nden türü belirtin.
  - Macintosh kullanıcıları için: Yazdır iletişim kutusundan türü belirtin.

## Hatalı karakterler yazdırılıyor

### YAZICININ ONALTILI İZLEME MODUNDA OLDUĞUNDAN EMİN OLUN

Ekranada **Onaltılı Hazır** görüntüleniyorsa, işinizi yazdırabilmeniz için Onaltılı İzleme modundan çıkmanız gerekir. Onaltılı İzleme modundan çıkmak için yazıcının gücünü kapatıp yeniden açın.

## Tepsi bağlantılandırma çalışmıyor

Olası çözümler aşağıda verilmektedir. Aşağıdakilerden birini veya birkaçını deneyin:

### AYNI BOYUT VE TÜRDE KAĞIT YÜKLEYİN

- Bağlantılandırılacak her tepsiye aynı boyda ve türde kağıt yükleyin.
- Kağıt kılavuzlarını her tepsiye yüklü kağıt boyutu için doğru konumlara getirin.

### AYNI KAĞIT BOYUTU VE KAĞIT TÜRÜ AYARLARINI KULLANIN

- Bir menü ayarları sayfası yazdırın ve her tepsinin ayarlarını karşılaştırın.
- Gerekliyse, Kağıt Boyutu/Türü menüsünden ayarları değiştirin.

**Not:** Çok amaçlı besleyici kağıt boyutunu otomatik olarak algılamaz. Boyutu Kağıt Boyutu/Türü menüsünden ayarlamanız gerekir.

## Büyük işler harmanlanmıyor

Muhtemel çözümler aşağıda verilmektedir. Aralarından birini veya bir kaçını deneyin:

### HARMANLA AYARININ AÇIK OLDUĞUNDAN EMİN OLUN

Bitirme menüsünden veya Yazdırma Özellikleri'nde, Harmanla ayarını Açık yapın.

**Not:** Harmanla ayarının yazılımda Kapalı olması, Son İşlem menüsündeki ayarı geçersizleştirir.

### YAZDIRMA İŞİNİN KARMAŞIKLIĞINI AZALTIN


Font sayısını ve boyutunu, resimlerin sayısını ve karmaşıklığını ve işteki sayfa sayısını azaltarak yazdırma işinin karmaşıklığını düşürün.

## YAZICIDA YETERLİ BELLEK OLDUĞUNDAN EMİN OLUN.

Yazıcı belleği veya isteğe bağlı bir sabit disk ekleyin.

## Beklenmeyen sayfa kesilmeleri oluşuyor

Yazdırma Zamanasını değeri artırın:

- 1 Yazıcı kontrol panelinde  düğmesine basın.
- 2 ✓ **Ayarlar** görüntüleninceye kadar yukarı veya aşağı ok düğmesine, ardından  düğmesine basın.
- 3 ✓ **Genel Ayarlar** görüntüleninceye kadar yukarı veya aşağı ok düğmesine ve sonra da  düğmesine basın.
- 4 ✓ **Zamanasımıları** görüntüleninceye kadar yukarı veya aşağı ok düğmesine, ardından  düğmesine basın.
- 5 ✓ **Yazdırma Zamanasını** görüntüleninceye kadar yukarı veya aşağı ok düğmesine ve sonra da  düğmesine basın.
- 6 İstedığınız değer görüntüleninceye kadar yukarı veya aşağı ok düğmesine ve ardından  düğmesine basın.

## Seçenek sorunlarını çözme

Yazılım programından veya uygulamasından seçilen ayarlar yazıcının kontrol panelinden seçilen veya değiştirilen ayarları değiştirebilir veya geçersizleştirebilir. Bir seçenek çalışmıyorsa, yazılımda ve yazıcının kontrol panelinde seçili olduğundan emin olun.

## Seçenek doğru çalışmıyor veya kurulduktan sonra kapanıyor

Olası çözümler aşağıda verilmektedir. Aşağıdakilerden birini veya birkaçını deneyin:

### YAZICIYI SIFIRLAYIN

Yazıcıyı kapatın, yaklaşık 10 saniye bekleyin ve ardından yazıcıyı açın.

### SEÇENEĞİN YAZICIYA DOĞRU BAĞLANDIĞINDAN EMİN OLUN.

- 1 Yazıcıyı kapatın.
- 2 Yazıcının fişini prizden çekin.
- 3 Seçenek ve yazıcı arasındaki bağlantıyı kontrol edin.

### SEÇENEĞİN DÜZGÜN ŞEKİLDE TAKILI OLDUĞUNDAN EMİN OLUN

## **SEÇENEĞİN SEÇİLİ OLDUĞUNDAN EMİN OLUN.**

Yazdırma işlemini yaptığınız bilgisayardan seçeneği belirleyin. Daha fazla bilgi için bkz. “Yazıcı sürücüsündeki kullanılabilir seçenekleri güncelleme”, sayfa 39.

## **Kağıt tepsileri**

Olası çözümler aşağıda verilmektedir. Aşağıdakilerden birini veya birkaçını deneyin:

### **KAĞIDIN DOĞRU YÜKLENDİĞİNDEN EMİN OLUN**

- 1 Kağıt tepsisini açın.
- 2 Kağıt sıkışmadığından veya yanlış beslenmediğinden emin olun.
- 3 Kağıt kılavuzlarının kağıdın kenarlarına dayandığından emin olun.
- 4 Kağıt tepsisinin doğru kapandığından emin olun.

### **YAZICIYI SIFIRLAYIN**

Yazıcıyı kapatın, yaklaşık 10 saniye bekleyin ve ardından yazıcıyı açın.

### **KAĞIT TEPİSİNİN DÜZGÜN ŞEKİLDE TAKILI OLDUĞUNDAN EMİN OLUN**

## **2.000-sayfalık çekmece sorunlarını giderme**

Aşağıdakilerden birini veya birkaçını deneyin:

### **YÜKSELTME TEPİSİ DÜZGÜN ÇALIŞMIYOR**

- Yazıcının 2.000-sayfalık çekmeceye düzgün şekilde bağlandığından emin olun.
- Yazıcının gücünün açık olduğundan emin olun.
- Güç kablosunun 2.000-sayfalık çekmecenin arkasına tam olarak takıldığından emin olun.
- Tepsi boşsa, tepsiye kağıt yükleyin.
- Sıkışmaları giderin.

### **KAĞIT BESLEME SİLİNDİRLERİ KAĞIDI İLERLETMEK İÇİN DÖNMÜYOR**

- Yazıcının 2.000-sayfalık çekmeceye düzgün şekilde bağlandığından emin olun.
- Yazıcının gücünün açık olduğundan emin olun.

### **KAĞIT SÜREKLİ OLARAK ÇEKMECEDE SIKIŞIYOR**

- Kağıdı esnetin.
- Çekmecenin doğru şekilde takıldığından emin olun.
- Kağıdın doğru şekilde yüklendiğinden emin olun.
- Kağıdın veya özel ortamın, spesifikasyonlara uygun olduğundan ve hasar görmemiş olduğundan emin olun.
- Kılavuzların yüklü kağıt için doğru şekilde konumlandırıldığından emin olun.



## Zarf besleyici

Muhtemel çözümler aşağıda verilmektedir. Aralarından birini veya bir kaçını deneyin:

### YAZICIYI SIFIRLAYIN

Yazıcıyı kapatın, yaklaşık 10 saniye bekleyin ve ardından yazıcıyı açın.

### ZARFLARI DOĞRU YERLEŞTİRİLDİĞİNDEN EMİN OLUN.

- 1 Zarf desteğini kullandığınız zarfın uzunluğuna göre ayarlayın.
- 2 Daha fazla bilgi için, bkz., “Zarf besleyicisine yükleme yapma”, sayfa 63.

### KAĞIT TÜRÜ VE KAĞIT BOYUTU AYARLARINI KONTROL EDİN.

Kağıt türü ve kağıt boyutu ayarlarının kullandığınız zarf için doğru olduğundan emin olun:

- 1 Yazıcı kontrol panelinin Paper (Kağıt) menüsünde, zarf besleyicinin ayarlarını kontrol edin.
- 2 İşi yazdırmaya göndermeden önce, bilgisayardan doğru ayarları belirtin.
  - Windows kullanıcıları için: Ayarları Print Properties (Yazıcı Özellikleri) menüsünde belirtin.
  - Macintosh kullanıcıları için: Ayarı Print (Kağıd Dök) menüsünden belirtin.

### ZARF BESLEYİCİNİN DOĞRU TAKILDIĞINDAN EMİN OLUN.

## Bellek kartı

Bellek kartının yazıcının sistem kartına güvenli bir şekilde bağlandığından emin olun.

## Önbellek kartı

Önbellek kartının yazıcının sistem kartına güvenli bir şekilde bağlandığından emin olun.

## Adaptörlü sabit disk

Sabit diskin yazıcı sistem kartına güvenli bir şekilde bağlandığından emin olun.

## Dahili Çözümler Bağlantı Noktası

Dahili Çözümler Bağlantı Noktası (ISP) düzgün şekilde çalışmazsa, olası çözümler şunlardır. Aşağıdakilerden birini veya birkaçını deneyin:

### ISP BAĞLANTILARINI KONTROL EDİN

- ISP'nin yazıcı sistem kartına sıkıca takıldığından emin olun.
- Kablonun doğru konektöre sıkıca bağlandığından emin olun.

### KABLOYU KONTROL EDİN

Doğru kabloyu kullandığınızdan ve kablonun doğru bağlandığından emin olun.

## AĞ YAZILIMININ DOĞRU YAPILANDIRILDIĞINDAN EMİN OLUN.

Ağ üzerinden yazdırma yazılımının yüklenmesiyle ilgili daha fazla bilgi için, *Yazılım ve Belgeler* CD'sinde *Ağ İletişimi Kılavuzu*'na bakın.

## Kağıt besleme sorunlarını çözme

### Kağıt çok sık sıkışıyor

Olası çözümler aşağıda verilmektedir. Aşağıdakilerden birini veya birkaçını deneyin:

#### KAĞIDI KONTROL EDİN

Önerilen kağıtları ve diğer özel ortamları kullanın. Daha fazla bilgi için, kağıt ve özel ortamlarla ilgili kuralların bulunduğu bölüme bakın.

#### KAĞIT TEPSİSİNDE ÇOK FAZLA KAĞIT OLMADIĞINDAN EMİN OLUN.

Kağıt yığınının tepside veya çok amaçlı besleyicide belirtilen maksimum yığın yüksekliğini aşmadığından emin olun.

#### KAĞIT KILAVUZLARINI KONTROL EDİN

Tepsideki kılavuzları yüklenen kağıt boyutu için doğru konuma kaydırın.

#### KAĞIT, YÜKSEK NEM NEDENİYLE NEM EMMİŞ OLABİLİR

- Yeni bir paketten kağıt yükleyin.
- Kağıdı kullanana kadar orijinal paketinde saklayın.

### Sıkışma temizlendikten sonra kağıt sıkışması mesajı kalıyor

- 1 Tüm kağıt yolundaki kağıt sıkışmalarını temizleyin.
- 2 ✓ **Devam** görüntüleninceye kadar yukarı veya aşağı ok düğmesine, ardından  düğmesine basın.

### Sıkışma giderildikten sonra sıkışan sayfa yeniden yazdırılmıyor

Sıkışma Giderme ayarı Kapalı olarak ayarlanmıştır. Sıkışma Giderme ayarını Açık konumuna getirin.

- 1  düğmesine basın.
- 2 ✓ **Ayarlar** görüntüleninceye kadar yukarı veya aşağı ok düğmesine, ardından  düğmesine basın.
- 3 ✓ **Genel Ayarlar** görüntüleninceye kadar yukarı veya aşağı ok düğmesine ve sonra da  düğmesine basın.
- 4 ✓ **Baskı Kurtarma** görüntüleninceye kadar yukarı veya aşağı ok düğmesine ve sonra da  düğmesine basın.

- 5 ✓ **Sıkışma Giderme** görüntüleninceye kadar yukarı veya aşağı ok düğmesine ve sonra da  düğmesine basın.
- 6 ✓ **Açık** veya ✓ **Otomatik** görüntüleninceye kadar yukarı ya da aşağı ok düğmesine ve ardından  düğmesine basın.

## Yazdırma kalitesi sorunlarını çözme

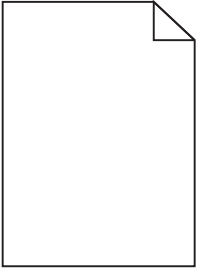
### Yazdırma kalitesi sorunlarının kaynağını bulma

Yazdırma kalitesi sorunlarının kaynağının bulunmasına yardımcı olmak için yazdırma kalitesi sına ma sayfaları yazdırın:

- 1 Yazıcıyı kapatın.
- 2 Yazıcıyı açarken yazıcı kontrol panelindeki  ve sağ ok düğmelerini basılı tutun.
- 3 Saat animasyonu görüntülendiğinde her iki düğmeyi serbest bırakın.  
Yazıcı açılma işlem dizisini yürütür ve ardından **Yapıl Menü**sü görüntülenir.
- 4 ✓ **Yzd Kalite Syf** görüntüleninceye kadar yukarı veya aşağı ok düğmesine ve sonra da  düğmesine basın.  
Sayfalar biçimlendirilir, **Kalite Test Sayfaları Yazdırılıyor** görüntülenir ve sonra da sayfalar yazdırılır. Bu mesaj, tüm sayfalar yazdırılana kadar yazıcı kontrol panel ekranında kalır.
- 5 Yazdırma kalitesi sına ma sayfaları yazdırıldıktan sonra ✓ **Yapıl. Menü**sünden **Çık** görüntüleninceye kadar yukarı veya aşağı ok düğmesine ve ardından  düğmesine basın.

Aşağıdaki bölümlerde yer alan bilgiler yazdırma kalitesi sorunlarını çözenize yardımcı olabilir. Bu öneriler de sorunu çözmüyorsa, servis çağırın. Yazıcınızın bir parçasının ayarlanması veya değiştirilmesi gerekiyor olabilir.

### Boş sayfalar



Olası çözümler aşağıda verilmektedir. Aşağıdakilerden birini veya birkaçını deneyin:

### TONER KARTUŞUNDA AMBALAJ MALZEMESİ OLABİLİR

Toner kartuşunu çıkarın ve ambalaj malzemesinin düzgün şekilde çıkarılmış olduğundan emin olun. Toner kartuşunu geri takın.

## TONER AZ OLABİLİR.

**88 Kartuş Az** mesajı görüntülendiğinde yeni bir toner kartuşu sipariş edin.

Sorun devam ederse, yazıcının servise gönderilmesi gerekebilir. Daha fazla bilgi için Müşteri Desteği ile irtibat kurun.

## Kırpılmış resimler

Aşağıdakilerden birini veya birkaçını deneyin:

### KILAVUZLARI KONTROL EDİN

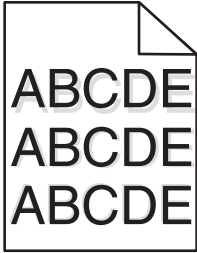
Tepsiyedeki genişlik ve uzunluk kılavuzlarını yüklenen kağıt boyutu için doğru konuma kaydırın.

### KAĞIT BOYUTU AYARINI KONTROL ETME

Kağıt boyutu ayarının tepsiye yüklü kağıtla aynı olduğundan emin olun:

- 1 Yazıcı kontrol panelinde Kağıt menüsünden, Kağıt Boyutu ayarını kontrol edin.
- 2 İşi yazdırmaya göndermeden önce doğru boyut ayarını belirtin:
  - Windows kullanıcıları için: Yazdırma Özellikleri'nden boyutu belirtin.
  - Macintosh kullanıcıları için: Sayfa Ayarları iletişim kutusundan boyutu belirtin.

## Hayalet resimler

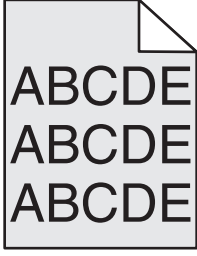


### KAĞIT TÜRÜ AYARINI KONTROL EDİN

Kağıt türü ayarının tepsiye yüklü kağıtla aynı olduğundan emin olun:

- 1 Yazıcı kontrol panelinde Kağıt menüsünden, Kağıt Türü ayarını kontrol edin.
- 2 İşi yazdırmaya göndermeden önce doğru tür ayarını belirtin:
  - Windows kullanıcıları için: Yazdırma Özellikleri'nden türü belirtin.
  - Macintosh kullanıcıları için: Yazdır iletişim kutusundan türü belirtin.

## Gri artalan

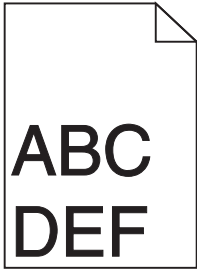


### TONER DARKNESS (TONER KOYULUĐU) AYARINI KONTROL EDİN

Daha düşük bir Toner Darkness (Toner Koyuluđu) ayarı seçin:

- Yazıcı kontrol panelinin Quality (Kalite) menüsünden, ayarları deđiřtirin.
- Windows kullanıcıları için: Ayarı Print Properties (Yazıcı Özellikleri) menüsünden deđiřtirin.
- Macintosh kullanıcıları için: Ayarı Print (Kađıd Dök) menüsünden deđiřtirin.

### Hatalı kenar boşlukları



Olası çözümler ařađıda verilmektedir. Ařađıdakilerden birini veya birkaçını deneyin:

### KAĐIT KILAVUZLARINI KONTROL EDİN

Tepsiadaki kılavuzları yüklenen kađıt boyutu için dođru konuma kaydırın.

### KAĐIT BOYUTU AYARINI KONTROL ETME

Kađıt boyutu ayarının tepsiye yüklü kađıtla aynı olduđundan emin olun:

- 1 Yazıcı kontrol panelinde Kađıt menüsünden, Kađıt Boyutu ayarını kontrol edin.
- 2 İři yazdırmaya göndermeden önce dođru boyut ayarını belirtin:
  - Windows kullanıcıları için: Yazdırma Özellikleri'nden boyutu belirtin.
  - Macintosh kullanıcıları için: Sayfa Ayarları iletişim kutusundan boyutu belirtin.

## Kağıt kıvrılması

Olası çözümler aşağıda verilmektedir. Aşağıdakilerden birini veya birkaçını deneyin:

### KAĞIT TÜRÜ AYARINI KONTROL EDİN

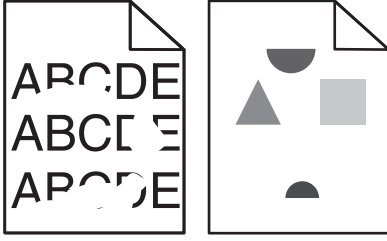
Kağıt türü ayarının tepsiye yüklü kağıtla aynı olduğundan emin olun:

- 1 Yazıcı kontrol panelinde Kağıt menüsünden, Kağıt Türü ayarını kontrol edin.
- 2 İşi yazdırmaya göndermeden önce doğru tür ayarını belirtin:
  - Windows kullanıcıları için: Yazdırma Özellikleri'nden türü belirtin.
  - Macintosh kullanıcıları için: Yazdır iletişim kutusundan türü belirtin.

### KAĞIT, YÜKSEK NEM NEDENİYLE NEM EMMİŞ

- Yeni bir paketten kağıt yükleyin.
- Kağıdı kullanana kadar orijinal paketinde saklayın.

### Yazdırma düzensizlikleri



Olası çözümler aşağıda verilmektedir. Aşağıdakilerden birini veya birkaçını deneyin:

### KAĞIT, YÜKSEK NEM NEDENİYLE NEM EMMİŞ OLABİLİR

- Yeni bir paketten kağıt yükleyin.
- Kağıdı kullanana kadar orijinal paketinde saklayın.

### KAĞIT TÜRÜ AYARINI KONTROL EDİN

Kağıt türü ayarının tepsiye yüklü kağıtla aynı olduğundan emin olun:

- 1 Yazıcı kontrol panelinde Kağıt menüsünden, Kağıt Türü ayarını kontrol edin.
- 2 İşi yazdırmaya göndermeden önce doğru tür ayarını belirtin:
  - Windows kullanıcıları için: Yazdırma Özellikleri'nden türü belirtin.
  - Macintosh kullanıcıları için: Yazdır iletişim kutusundan türü belirtin.

### KAĞIDI KONTROL EDİN

Pürüzlü yüzeyli dokulu kağıt yüklemekten kaçının.

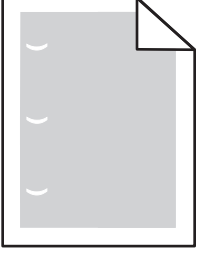
## TONER AZ OLABİLİR.

Ekranda **88 Kartuş Az** mesajı görüntülediğinde veya yazdırılan iş solgunsa, toner kartuşunu değiştirin.

## ISITICI YIPRANMIŞ VEYA BOZUK OLABİLİR

Isıtıcıyı değiştirin.

## Tekrarlayan kusurlar



Olası çözümler aşağıda verilmektedir. Aşağıdakilerden birini veya birkaçını deneyin:

Bu kusurlar aşağıdaki sıklıkla oluşuyorsa aktarma silindirini değiştirin:

58,7 mm (2,31 inç)

Bu kusurlar aşağıdaki sıklıkla oluşuyorsa fotokondüktörü değiştirin:

44 mm (1,73 inç)

Bu kusurlar aşağıdaki sıklıkla oluşuyorsa ısıtıcıyı değiştirin:

- 78.5 mm (3,09 inç)
- 94.2 mm (3,71 inç)

## Çarpık yazdırılıyor

Olası çözümler aşağıda verilmektedir. Aşağıdakilerden birini veya birkaçını deneyin:

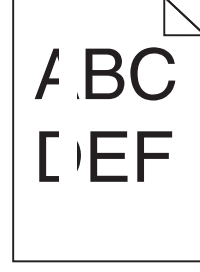
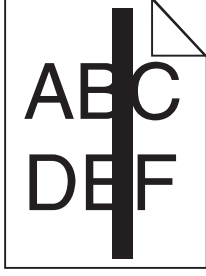
### KAĞIT KILAVUZLARINI KONTROL EDİN

Tepsideki kılavuzları yüklenen kağıt boyutu için doğru konuma kaydırın.

### KAĞIDI KONTROL EDİN

Yazıcının spesifikasyonlarına uygun kağıt kullandığınızdan emin olun.

## Saydamların veya kağıdın üzerinde sürekli siyah veya beyaz çizgiler görünüyor



Olası çözümler aşağıda verilmektedir. Aşağıdakilerden birini veya birkaçını deneyin:

### **DOLGU DESENİNİN DOĞRU OLDUĞUNDAN EMİN OLUN**

Dolgu deseni yanlışsa, yazılım programınızdan farklı bir dolgu deseni seçin.

### **KAĞIT TÜRÜNÜ KONTROL EDİN**

- Farklı bir kağıt türüne yazdırmayı deneyin.
- Yalnızca önerilen saydamları kullanın.
- Kağıt Türü ayarının tepsiye veya besleyiciye yüklü kağıtla aynı olduğundan emin olun.
- Kağıt Dokusu ayarının tepsiye veya besleyiciye yüklü kağıt türü ya da özel ortam için uygun olduğundan emin olun.

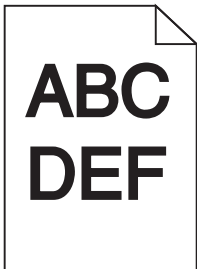
### **TONER KARTUŞUNDA TONERİN EŞİT ŞEKİLDE DAĞITILDIĞINDAN EMİN OLUN**

Toner kartuşunu çıkarın ve kartuşun ömrünü uzatmak için iki yana sallayarak toneri dağıtın, ardından kartuşu tekrar yerine takın.

### **TONER KARTUŞU BOZUK VEYA AZALMIŞ OLABİLİR**

Kullanılmış toner kartuşunu yenisiyle değiştirin.

## **Yazdırılan sayfa çok koyu**



Olası çözümler aşağıda verilmektedir. Aşağıdakilerden birini veya birkaçını deneyin:



## KOYULUK, PARLAKLIK VE KONTRAST AYARLARINI DEĞİŞTİRİN

Toner Koyuluđu ayarı çok koyu, Parlaklık ayarı çok koyu veya Kontrast ayarı çok yüksek.

- Yazıcı kontrol panelinin Kalite menüsünden, bu ayarları deđiřtirin.
- Windows kullanıcıları için: Yazdırma Özellikleri'nden bu ayarları deđiřtirin.
- Macintosh kullanıcıları için: Yazdır iletişim kutusundan ve açılır-menülerden bu ayarları deđiřtirin.

## KAĞIT, YÜKSEK NEM NEDENİYLE NEM EMMİŐ

- Yeni bir paketten kađıt yükleyin.
- Kađıdı kullanana kadar orijinal paketinde saklayın.

## KAĐIDI KONTROL EDİN

Pürüzlü yüzeyli dokulu kađıt yüklemekten kaçının.

## KAĐIT TÜRÜ AYARINI KONTROL EDİN

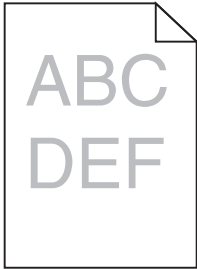
Kađıt türü ayarının tepsiye yüklü kađıtla aynı olduđundan emin olun:

- 1 Yazıcı kontrol panelinde Kađıt menüsünden, Kađıt Türü ayarını kontrol edin.
- 2 İŐi yazdırmaya göndermeden önce dođru tür ayarını belirtin:
  - Windows kullanıcıları için: Yazdırma Özellikleri'nden türü belirtin.
  - Macintosh kullanıcıları için: Yazdır iletişim kutusundan türü belirtin.

## TONER KARTUŐU BOZUK OLABİLİR

Toner kartuőunu deđiřtirin.

## Yazdırılan sayfa çok açık



Olası çözümler aŐađıda verilmektedir. AŐađıdakilerden birini veya birkaçını deneyin:

## KOYULUK, PARLAKLIK VE KONTRAST AYARLARINI DEĞİŞTİRİN

Toner Koyuluđu ayarı çok açık, Parlaklık ayarı çok açık veya Kontrast ayarı çok düşük.

- Yazıcı kontrol panelinin Kalite menüsünden, bu ayarları deđiřtirin.
- Windows kullanıcıları için: Yazdırma Özellikleri'nden bu ayarları deđiřtirin.
- Macintosh kullanıcıları için: Yazdır iletişim kutusundan ve açılır-menülerden bu ayarları deđiřtirin.

## KAĞIT, YÜKSEK NEM NEDENİYLE NEM EMMİŞ

- Yeni bir paketten kağıt yükleyin.
- Kağıdı kullanana kadar orijinal paketinde saklayın.

## KAĞIDI KONTROL EDİN

Pürüzlü yüzeyli dokulu kağıt yüklemekten kaçınin.

## KAĞIT TÜRÜ AYARINI KONTROL EDİN

Kağıt türü ayarının tepsiye yüklü kağıtla aynı olduğundan emin olun:

- 1 Yazıcı kontrol panelinde Kağıt menüsünden, Kağıt Türü ayarını kontrol edin.
- 2 İşi yazdırmaya göndermeden önce doğru tür ayarını belirtin:
  - Windows kullanıcıları için: Yazdırma Özellikleri'nden türü belirtin.
  - Macintosh kullanıcıları için: Yazdır iletişim kutusundan türü belirtin.

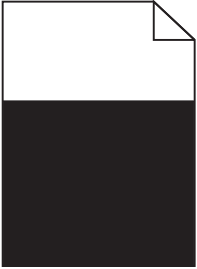
## TONER AZ

**88 Kartuş Az** mesajı görüntülendiğinde yeni bir toner kartuşu sipariş edin.

## TONER KARTUŞU BOZUK OLABİLİR

Toner kartuşunu değiştirin.

## Tamamen renkli sayfalar



Muhtemel çözümler aşağıda verilmektedir. Aralarından birini veya bir kaçını deneyin:

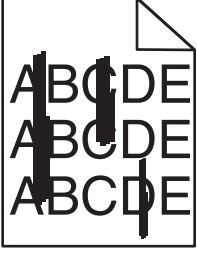
## TONER KARTUŞUNUN DOĞU TAKILDIĞINDAN EMİN OLUN.

Toner kartuşunu çıkarın ve toneri yeniden dağıtmak için iki tarafa sallayın ve geri takın.

## TONER KARTUŞU BOZUK VEYA TONERİ AZALMIŞ OLABİLİR

Kullanılmış toner kartuşunu yenisiyle değiştirin Sorun devam ettiği takdirde, yazıcının servis görmesi gerekebilir. Daha fazla bilgi için, Müşteri Desteğine başvurun.

## Kesikli dikey çizgiler



Olası çözümler aşağıda verilmektedir. Aşağıdakilerden birini veya birkaçını deneyin:

### TONER LEKE YAPIYOR

İş için kağıt beslemek üzere başka bir tepsi veya besleyici seçin:

- Yazıcı kontrol panelinde Kağıt Menüsü'nden Varsayılan Kaynak seçeneğini belirleyin.
- Windows kullanıcıları için: Yazdırma Özellikleri'nden kağıt kaynağını seçin.
- Macintosh kullanıcıları için: Yazdır iletişim kutusundan ve açılır-menülerden kağıt kaynağını seçin.

### TONER KARTUŞU BOZUK

Toner kartuşunu değiştirin.

### KAĞIT YOLU TEMİZ OLMAYABİLİR

Toner kartuşunun etrafındaki kağıt yolunu kontrol edin.

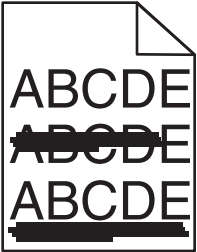
**⚠ DİKKAT—SICAK YÜZEY:** Yazıcının içi sıcak olabilir. Sıcak bir yüzeyin neden olabileceği bir yaralanma riskini azaltmak için, dokunmadan önce yüzeyin soğumasını bekleyin.

Gördüğünüz kağıtları çıkarın.

### KAĞIT YOLUNDA TONER VAR

Müşteri Destek Merkezine başvurun.

## Kesikli yatay çizgiler



Olası çözümler aşağıda verilmektedir. Aşağıdakilerden birini veya birkaçını deneyin:

## TONER LEKE YAPIYOR

İş için kağıt beslemek üzere başka bir tepsi veya besleyici seçin:

- Yazıcı kontrol panelinde Kağıt Menüsü'nden Varsayılan Kaynak seçeneğini belirleyin.
- Windows kullanıcıları için: Yazdırma Özellikleri'nden kağıt kaynağını seçin.
- Macintosh kullanıcıları için: Yazdır iletişim kutusundan ve açılır-menülerden kağıt kaynağını seçin.

## TONER KARTUŞU BOZUK OLABİLİR

Toner kartuşunu değiştirin.

## KAĞIT YOLU TEMİZ OLMAYABİLİR

Toner kartuşunun etrafındaki kağıt yolunu kontrol edin.

**⚠ DİKKAT—SICAK YÜZEY:** Yazıcının içi sıcak olabilir. Sıcak bir yüzeyin neden olabileceği bir yaralanma riskini azaltmak için, dokunmadan önce yüzeyin soğumasını bekleyin.

Gördüğünüz kağıtları çıkarın.

## KAĞIT YOLUNDA TONER VAR

Müşteri Destek Merkezine başvurun.

## Sayfada toner sisi veya artalan gölgesi var

Olası çözümler aşağıda verilmektedir. Aşağıdakilerden birini veya birkaçını deneyin:

## TONER KARTUŞU BOZUK OLABİLİR

Toner kartuşunu değiştirin.

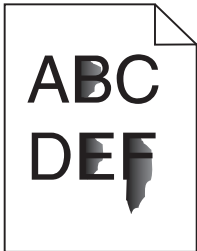
## ŞARJ SİLİNDİRLERİ BOZUK OLABİLİR

Şarj silindirlerini değiştirin.

## KAĞIT YOLUNDA TONER VAR

Müşteri Destek Merkezine başvurun.

## Toner çıkıyor



Olası çözümler aşağıda verilmektedir. Aşağıdakilerden birini veya birkaçını deneyin:

## KAĞIT TÜRÜ AYARINI KONTROL EDİN

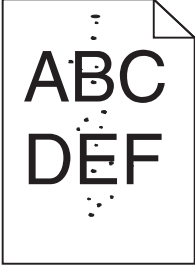
Kağıt türü ayarının tepsiye yüklü kağıtla aynı olduğundan emin olun:

- 1 Yazıcı kontrol panelinde Kağıt menüsünden, Kağıt Türü ayarını kontrol edin.
- 2 İşi yazdırmaya göndermeden önce doğru tür ayarını belirtin:
  - Windows kullanıcıları için: Yazdırma Özellikleri'nden türü belirtin.
  - Macintosh kullanıcıları için: Yazdır iletişim kutusundan türü belirtin.

## KAĞIT DOKUSU AYARINI KONTROL EDİN

Yazıcı kontrol panelinin Kağıt menüsünde Kağıt Dokusu ayarının tepsiye yüklü kağıtla aynı olduğundan emin olun.

## Toner benekleri var



Olası çözümler aşağıda verilmektedir. Aşağıdakilerden birini veya birkaçını deneyin:

## TONER KARTUŞU BOZUK OLABİLİR

Toner kartuşunu değiştirin.

## KAĞIT YOLUNDA TONER VAR

Müşteri Destek Merkezine başvurun.

## Transparan yazdırma kalitesi kötü

Aralarından birini veya bir kaçını deneyin:

## TRANSPARANLARI KONTROL EDİN

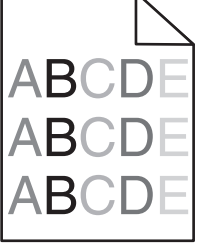
Yalnızca yazıcının spesifikasyonlarına uygun transparanları kullanın.

## KAĞIT TÜRÜ AYARINI KONTROL EDİN

Kağıt türü ayarının tepsiye yüklü kağıtla aynı olduğundan emin olun:

- 1 Yazıcı kontrol paneki Paper (Kağıt) menüsünde, Paper Type (Kağıt Türü) ayarını kontrol edin.
- 2 İş yazdırmaya göndermeden önce doğru tür ayarını belirtin:
  - Windows kullanıcıları için: türü Print Properties (Yazıcı Özellikleri) menüsünde belirtin.
  - Macintosh kullanıcıları için: türü Print (Kağıda Dök) menüsünden belirtin.

## Eşitsiz yazdırma yoğunluğu

Örnek	Neden	Çözüm
	Toner kartuşu yıpranmış veya bozuk.	Toner kartuşunu değiştirin.
	Fotokondüktör yıpranmış veya bozuk.	Fotokondüktörü değiştirin.

## Teknik Desteğe Başvurma

Teknik Destek Merkezini aradığınızda, karşılaştığınız sorunu, ekrandaki mesajı ve bir çözüm bulmak için uyguladığınız sorun giderme adımlarını iletin.

Yazıcınızın modeli tipini ve Servis Etiketi numarasını veya Hızlı Servis Kodunu bilmeniz gerekir. Daha fazla bilgi için, yazıcının ön kapağının içindeki etikete bakın. Servis Etiketi numarası menü ayarları sayfasının içinde de listelenir.

İlave teknik destek için, [support.dell.com](http://support.dell.com) adresindeki Dell Destek Web sitesini kontrol edin.

## Dell Teknik Destek İlkesi

Teknisyenler tarafından verilen teknik destek, sorun giderme sürecinde müşterinin işbirliğini ve katılımını gerektirir; ayrıca yazıcının ve Dell tarafından yüklenen donanımın gerektiği gibi çalıştığının doğrulanmasıyla birlikte, İşletim Sistemi, uygulama yazılımı ve donanım sürücülerinin, Dell tarafından gönderildiği şekilde orijinal varsayılan yapılandırma ayarlarına geri döndürülmesini sağlar. Teknisyenler tarafından verilen teknik desteğe ek olarak, Dell Support adresinde çevrimiçi teknik destek de verilmektedir. Ek teknik destek seçenekleri satın alınabilir.

Dell, yazıcılar ve Dell tarafından yüklenen yazılım ve çevre birimlerine sınırlı teknik destek vermektedir. Satın alınan ve Software Peripherals (DellWare) ReadyWare ve Custom Factory Integration (CFI/DellPlus) tarafından yüklenen, diğer yazılım ve çevre birimlerine orijinal üretici tarafından destek verilmektedir.

## Dell ile Bağlantı Kurma

[support.dell.com](http://support.dell.com) adresinden Dell Destek'e erişebilirsiniz. WELCOME TO DELL SUPPORT (DELL DESTEĞİNE HOŞGELDİNİZ) sayfasında bulunduğunuz bölgeyi seçin ve sizden istenen bilgileri sağladıktan sonra yardım araçları ve bilgilerine ulaşın.

Aşağıdaki adresleri kullanarak Dell'e elektronik olarak da başvurabilirsiniz:

- World Wide Web

[www.dell.com/](http://www.dell.com/)

[www.dell.com/ap/](http://www.dell.com/ap/) (Yalnızca Asya/Pasifik ülkeleri)

[www.dell.com/jp/](http://www.dell.com/jp/) (Yalnızca Japonya)

[www.euro.dell.com](http://www.euro.dell.com) (Yalnızca Avrupa)

[www.dell.com/la/](http://www.dell.com/la/) (Latin Amerika ve Karayip ülkeleri)

[www.dell.ca](http://www.dell.ca) (Yalnızca Kanada)

- Anonim dosya aktarım protokolü (FTP)

[ftp.dell.com](ftp://ftp.dell.com)

Anonim kullanıcı adı ile oturum açın ve parola olarak da e-posta adresinizi kullanın.

- Elektronik Destek Hizmeti

[mobile\\_support@us.dell.com](mailto:mobile_support@us.dell.com)

[support@us.dell.com](mailto:support@us.dell.com)

[a-techsupport@dell.com](mailto:a-techsupport@dell.com) (Yalnızca Latin Amerika ve Karayip ülkeleri)

[apsupport@dell.com](mailto:apsupport@dell.com) (Yalnızca Asya/Pasifik ülkeleri)

[support.jp.dell.com](mailto:support.jp.dell.com) (Yalnızca Japonya)

[support.euro.dell.com](mailto:support.euro.dell.com) (Yalnızca Avrupa)

- Elektronik Fiyat Servisi

[apmarketing@dell.com](mailto:apmarketing@dell.com) (Yalnızca Asya/Pasifik ülkeleri)

[sales\\_canada@dell.com](mailto:sales_canada@dell.com) (Yalnızca Kanada)

## Garanti ve İade Politikası

Dell Inc. ("Dell") donanım ürünlerini, yeni veya endüstri standardı uygulamalarına uygun olarak yeni kabul edilen parçalardan üretir. Yazıcınıza verilen Dell garantisi hakkında bilgi için, *Ürün Bilgi Kılavuzu*'na başvurun.



# Dizin

## Sayılar

1565 Öykünme hatası, öykünme seçeneği yükle 171  
2000-yapraklık tepsi yükleme 57  
250-yapraklık tepsi (standart veya isteğe bağlı) yükleme 54  
281 kağıt sıkışması 154  
282 kağıt sıkışması 154  
30.yy Geçersiz dolum, kartuşu değiştirin 166  
31.yy Bozuk veya eksik kartuşu değiştirin 166  
32.yy Kartuş parça numarası aygıt tarafından desteklenmiyor 166  
34 Kısa kağıt 166  
35 Kaynak Kaydetme özelliğini desteklemek için bellek yetersiz 167  
37 Bellek yetersiz, bekletilen bazı işler silindi 167  
37 İşi harmanlamak için bellek yetersiz 167  
37 Önbellek Birleştirme işlemi için bellek yetersiz 167  
38 Bellek dolu 168  
39 Karmaşık sayfa, bazı veriler yazdırılamayabilir 168  
50 PPDS font hatası 168  
52 Önbellekte kaynaklar için yeterli boş yer yok 168  
53 Biçimlenmemiş önbellek algılandı 168  
54 Standart ağ yazılım hatası 169  
55 Yuvada desteklenmeyen seçenek 169  
550-yapraklık tepsi (standart veya isteğe bağlı) yükleme 54  
56 Standart paralel port devre dışı 169  
56 Standart USB portu devre dışı 169  
58 Çok fazla disk takılmış 169

58 Çok fazla önbellek seçeneği kurulu 170  
58 çok fazla tepsi takılı 170  
59 Uyumsuz çıkış selesi <x> 170  
59 Uyumsuz Önlü Arkalı Birimi 170  
59 Uyumsuz tepsi <x> 171  
59 Uyumsuz zarf besleyici 170  
61 Bozuk disk 171  
80 Rutin bakım gerekiyor 171  
84 PC Kiti ömür uyarısı 171  
84 PC Kitini Değiştirin 171  
88 Kartuş az 171  
88.yy Kartuşu değiştirin 171

## Simgeler

<input src> kaynağına <Custom String> yükleyin 162  
<input src> kaynağına <Custom Type Name> Yükle 162  
<input src> kaynağına <type> <size> yükle 162  
<input src> kaynağını <Custom String> olarak değiştir 158  
<input src> kaynağını <size> olarak değiştir 159  
<input src> kaynağını <type><size> olarak değiştir 159  
<input src> yerine <Custom Type Name> gir 158  
<linked set bin name> selesinden kağıtları çıkar 166  
<size> kaynağına <input src> yükleyin 162  
<x> – <y> selesini geri takın 165  
<x> çıkış selesini tak veya yazdırma işini iptal et 161  
<x> kapağını kapatın 160  
<x> selesinden kağıtları çıkar 166  
<x> selesini yeniden tak 164  
<x> tepsisini tak veya yazdırma işini iptal et 162

## A

adaptörlü sabit disk sorun giderme 177  
Ağ <x> menüsü 100  
ağ ayarları sayfası yazdırma 38  
Ağ Kartı menüsü 102  
Aktif NIC menüsü 100  
antetli kullanımla ilgili ipuçları 78  
yükleme, 2000-yapraklık tepsi 57  
yükleme, çok amaçlı besleyici 61  
yükleme, tepsilere 54  
AppleTalk menüsü 105  
ayar kağıt boyutu 52  
kağıt türü 52  
TCP/IP adresi 103  
Universal (Evrensel) Kağıt Boyutu 53  
aygıt durumunu kontrol etme Yerleşik Web Sunucusunda 140

## B

bağlantılandırma çıkış selesleri 65  
baskı kalitesi sınama sayfaları yazdırma 84  
bekletilen işler 81  
Macintosh kullanıcıları için yazdırma 81  
Windows kullanıcıları için yazdırma 81  
belgeler, yazdırma Macintosh'tan 78  
Windows'tan 78  
bellek kartı kurma 21  
sorun giderme 177  
bellenim kartı kurma 22  
bilgi, bulma 13  
bir işi iptal etme Macintosh'tan 85  
Windows'tan 85

yazıcı operatör panelinden 85  
Boyut Değiştir menüsü 92  
bulma  
bilgi 13  
Web sitesi 13  
yayınlar 13

## **Ç**

ÇA Yapılandırma menüsü 91  
çekmeceler, kağıt  
kurma 35  
çıkış seleleri  
bağlantılandırma 65  
çok amaçlı besleyici  
yükleme 61

## **D**

Dahili Çözüm Portu  
kurma 25  
sorun giderme 177  
değiştirme  
fotokondüktör kiti 135  
toner kartuşu 134  
Desteklenmeyen disk 166  
Disk Bozulmuş 161  
dizin listesi  
yazdırma 84  
Durum İzleme Merkezi 75

## **E**

e-posta  
düşük sarf malzemesi düzeyi  
bildirimi 140  
farklı kağıt gerekiyor  
bildirimi 140  
kağıt gerekiyor bildirimi 140  
kağıt sıkışması bildirimi 140  
ekran sorunlarını giderme  
ekran boş 172  
ekranda yalnızca baklava  
dilimleri görüntüleniyor 172  
ekran, yazıcı kontrol paneli 17  
Elle besleyiciye <boyut>  
Yükle 163  
Elle Besleyiciye <Custom String>  
Yükle 163  
Elle Besleyiciye <Custom Type  
Name> Yükle 163  
Elle Besleyiciye <tür> <boyut>  
Yükle 164

Enerji Tasarrufu  
ayarlar 141  
Ethernet ağları  
Macintosh 45  
Windows 45  
Ethernet portu 36  
etiketler, kağıt  
ipuçları 80

## **F**

fabrika ayarları, geri yükleme  
yazıcı kontrol paneli  
menüleri 142  
fiber optik  
ağ ayarları 45  
Finishing (Bitirme) menüsü 120  
flaş sürücü 83  
font örnek listesi  
yazdırma 84  
fotokondüktör kiti  
değiştirme 135

## **G**

General Settings (Genel Ayarlar)  
menüsü 116  
geri dönüştürme  
Dell ürünleri 138  
geri dönüştürülmüş kağıt  
kullanım 70  
gizli ve diğer bekletilen işleri  
yazdırma  
Macintosh kullanıcıları için 81  
Windows kullanıcıları için 81  
Gizli yazdırma işleri 81  
Macintosh kullanıcıları için  
yazdırma 81  
Windows kullanıcıları için  
yazdırma 81  
Gizli Yazdırma menüsü 114  
görme  
raporlar 141  
güvenlik bilgileri 11, 12  
Güvenlik Denetim Günlüğü  
menüsü 115

## **H**

hata mesajları  
58 çok fazla tepsi takılı 170  
HTML menüsü 130

## **I**

Internal Solutions Port (Dahili  
Çözüm Portu), ağ  
port ayarlarını değiştirme 48  
IPv6 menüsü 104  
ipuçları  
etiketler, kağıt 80

## **K**

kablolar  
Ethernet 36  
USB 36  
kabloları takma 36  
kablolu ağ  
Macintosh kullanarak 45  
kablolu ağ kurma  
Windows kullanarak 45  
kablosuz ağ  
kurma, Macintosh  
kullanarak 42  
kurma, Windows kullanarak 40  
yapılandırma bilgileri 40  
Kablosuz menüsü 105  
kağıt  
ağırlığı seçme 94  
antetli 69  
boyut ayarlama 52  
geri dönüştürülmüş 70  
kabul edilemez 69  
matbu formlar 69  
özellikler 68  
saklama 70  
seçme 69  
tür ayarlama 52  
Universal (Evrensel) kağıt  
boyutu 53  
Universal (Evrensel) Kağıt  
Boyutu 97  
Kağıt Ağırlığı menüsü 94  
kağıt besleme sorunlarını  
giderme  
sıkışan sayfa yeniden  
yazdırılmıyor 178  
sıkışma giderildikten sonra  
mesaj kalıyor 178  
kağıt boyutları  
yazıcı tarafından  
desteklenen 71  
kağıt boyutu, algılama  
boyut algılama 52

kağıt çekmeceleri  
kurma 35  
Kağıt Dokusu menüsü 92  
kağıt sıkışmaları  
önleme 143  
kağıt sıkışmaları, giderme  
200 144  
201 145  
260 152  
271–279 153  
280 153  
kağıt türleri  
çift yüz desteği 73  
nereye yüklemeli 73  
yazıcı tarafından  
desteklenen 73  
Kağıt Türü/Boyutu menüsü 88  
kağıt ve özel ortamlar, yükleme  
kağıt boyutu, algılama 52  
Kağıt Yükleme menüsü 96  
Kapağı kapat veya kartuş  
tak 160  
kontrol paneli, yazıcı 17  
fabrika ayarları, geri  
yükleme 142  
Kontrol yazdırma işleri 81  
Macintosh kullanıcıları için  
yazdırma 81  
Windows kullanıcıları için  
yazdırma 81  
kurallar  
antetli 78  
stok kartı 80  
transparanlar 79  
zarflar 79  
kurma  
kablosuz ağ 40, 42  
seri yazdırma 50  
sürücüye seçenekler 39  
yazıcı yazılımı 38

## M

Macintosh  
kablosuz ağ kurulumu 42  
menü ayarları sayfası  
yazdırma 37  
menüler  
Ağ <x> 100  
Ağ Kartı 102  
Aktif NIC 100  
AppleTalk 105  
Bitirme 120

Boyut Değiştir 92  
ÇA Yapılandırma 91  
Genel Ayarlar 116  
Gizli Yazdırma 114  
Güvenlik Denetim  
Günlüğü 115  
HTML 130  
IPv6 104  
Kablosuz 105  
Kağıt Ağırlığı 94  
Kağıt Boyutu/Türü 88  
Kağıt Dokusu 92  
Kağıt Yükleme 96  
Kalite 123  
Muhtelif 114  
Netware 106  
Özel Türler 97  
Paralel menüsü 108  
PCL Öykün 126  
PDF 125  
PostScript 125  
PPDS 128  
Raporlar 99, 102  
Resim 131  
Sele Ayarları 98  
Seri <x> 110  
Setup (Ayarlar) 119  
SMTP Ayarları menüsü 112  
Standart Ağ 100  
şema 87  
Tarih/Saat Ayarları 115  
TCP/IP 103  
Universal Ayarları 97  
USB 107  
Varsayılan Kaynak 88  
XPS 125  
Yardım 131  
Yardımcı programlar 124  
Zarf İyileştir 92  
MICR Kartuşu Tak 162  
Muhtelif menüsü 114

## N

NetWare menüsü 106

## Ö

önbellek kartı  
kurma 22  
sorun giderme 177  
Önlü arkalı biriminin bağlantısını  
kontrol edin 159

Önlü arkalı tak veya yazdırma  
işini iptal et 161  
Özel Tür <x>  
ad değiştirme 67  
Özel Türler menüsü 97

## P

Paralel menüsü 108  
PCL Öykün menüsü 126  
PDF menüsü 125  
port ayarları  
yapılandırılıyor 48  
PostScript menüsü 125  
PPDS menüsü 128

## Q

Quality (Kalite) menüsü 123

## R

raporlar  
görme 141  
Raporlar menüsü 99, 102  
Resim menüsü 131

## S

saklama  
kağıt 70  
sarf malzemeleri 132  
sarf malzemeleri  
durum 133  
saklama 132  
tasarruf etme 132  
sarf malzemelerinden tasarruf  
etme 132  
sarf malzemesi durumu, kontrol  
etme 133  
sarf malzemesi sipariş etme  
bir ağa bağlı yazıcı 133  
yerel olarak bir bilgisayara  
bağlanmış yazıcı 133  
seçenekler  
ağ bağlantıları 19  
bellek kartı 19, 21  
bellenim kartı 19, 22  
dahili 19  
Dahili Çözüm Portu 19, 25  
faks kartı 19  
kağıt çekmeceleri 35  
önbellek kartı 22  
portlar 19  
yazıcı sabit diski 19, 31

seçenekleri takma  
kurma sırası 35  
Sele Ayarları menüsü 98  
Seri <x> menüsü 110  
seri portu 50  
seri yazdırma  
kurma 50  
Setup (Ayarlar) menüsü 119  
sıkışmalar  
numaralar 144  
önleme 143  
sıkışma bölgelerini bulma 144  
yerleri 144  
sıkışmalar, giderme  
200 144  
201 145  
202 ve 203 146  
230 147  
231–239 (isteğe bağlı önlü  
arkalı) 149  
241–245 151  
250 151  
260 152  
271–279 153  
280 153  
283 zimba sıkışması 155  
zimba 155  
sistem kartı  
erişme 19  
SMTP Ayarları menüsü 112  
sorun giderme  
Teknik Desteğe başvurma 190  
temel yazıcı sorunlarını  
çözme 157  
yanıt vermeyen bir yazıcıyı  
kontrol etme 157  
sorun giderme, ekran  
ekran boş 172  
ekranda yalnızca baklava  
dilimleri görüntüleniyor 172  
sorun giderme, kağıt besleme  
sıkışan sayfa yeniden  
yazdırılmıyor 178  
sıkışma giderildikten sonra  
mesaj kalıyor 178  
sorun giderme, yazdırma  
beklenmeyen sayfa kesilmeleri  
oluşuyor 175  
bekletilen işler  
yazdırılmıyor 173  
Büyük işler  
harmanlanmıyor 174

çok-dilli PDF'ler  
yazdırılmıyor 172  
hatalı karakterler  
yazdırılıyor 174  
hatalı marjlar 181  
iş beklenenden uzun  
sürüyor 173  
iş yanlış kağıda  
yazdırılıyor 174  
iş yanlış tepside  
yazdırılıyor 174  
işler yazdırılmıyor 172  
kağıt çok sık sıkışıyor 178  
kağıt kıvrılması 182  
tepsi bağlantılandırma  
çalışmıyor 174  
sorun giderme, yazdırma kalitesi  
baskı kalitesi sınama  
sayfaları 179  
boş sayfalar 179  
çarpık yazdırılıyor 183  
düşük yazdırma kalitesi 189  
eşitsiz yazdırma  
yoğunluğu 190  
gri artalan 181  
hayalet resimler 180  
kesikli dikey çizgiler 187  
kesikli yatay çizgiler 187  
kırpılmış resimler 180  
sürekli beyaz çizgiler 184  
sürekli siyah çizgiler 184  
tamamen renkli sayfalar 186  
tekrarlayan kusurlar 183  
toner benekleri var 189  
toner çıkıyor 188  
toner sisi veya artalan  
gölgesi 188  
yazdırılan sayfa çok açık. 185  
yazdırılan sayfa çok koyu 184  
yazdırma düzensizlikleri 182  
sorun giderme, yazıcı  
seçenekleri  
2.000-yapraklık çekmece 176  
adaptörlü sabit disk 177  
bellek kartı 177  
Dahili Çözüm Portu 177  
kağıt tepsileri 176  
önbellek kartı 177  
seçenek çalışmıyor 175  
zarf besleyici 177  
Standart Ağ menüsü 100

Standart çıkış selesinden kağıt  
çıkarmak 165  
standart tepsi  
yükleme 54  
stok kartı  
kullanımla ilgili ipuçları 80  
yükleme 61  
Sürücü Profil Düzenleyicisi 75

## T

Tak tepsi <x> 161  
Tarih/Saat Ayarları menüsü 115  
TCP/IP menüsü 103  
Teknik Desteğe başvurma 190  
Teknik Destek çağırma 190  
Tekrar yazdırma işleri 81  
Macintosh kullanıcıları için  
yazdırma 81  
Windows kullanıcıları için  
yazdırma 81  
temizleme  
yazıcının dışı 132  
Tepsi <x> bağlantısını kontrol  
et 160  
tepsi bağlantılandırma 66, 67  
tepsi bağlantılarını kaldırma 65  
tepsi bağlantısı kaldırma 66, 67  
tepsiler  
bağlantılandırma 65, 66  
bağlantısını kaldırma 65, 66  
tepsileri bağlantılandırma 65  
toner kartuşu  
değiştirme 134  
transparanlar  
kullanımla ilgili ipuçları 79  
yükleme 61  
Tutucu üst kapağını kapat 161  
Tutucu yan kapağını kapat 160  
Tüm selelerden kağıtları  
çıkarmak 166

## U

Universal (Evrensel) Kağıt  
Boyutu  
ayar 53  
Universal Ayarları menüsü 97  
USB menüsü 107  
USB portu 36

## V

Varsayılan Kaynak menüsü 88

## W

- Web sitesi
  - bulma 13
- Windows
  - kablosuz ağ kurulumu 40

## X

- XPS menüsü 125

## Y

- yanıt vermeyen bir yazıcıyı kontrol etme 157
- yapılandırılıyor
  - port ayarları 48
- yapılandırma bilgileri
  - kablosuz ağ 40
- yapılandırmalar
  - yazıcı 14
- Yardım menüsü 131
- Yardımcı programlar menüsü 124
- yayınlar, bulma 13
- yazdırma
  - ağ ayarları sayfası 38
  - baskı kalitesi sınama sayfaları 84
  - dizin listesi 84
  - flaş sürücüden 83
  - font örnek listesi 84
  - Macintosh'tan 78
  - menü ayarları sayfası 37
  - Windows'tan 78
  - yazıcı yazılımını kurma 38
- yazdırma durumu penceresi 76
- yazdırma işi
  - Macintosh'tan iptal etme 85
  - Windows'tan iptal etme 85
  - yazıcı operatör panelinden iptal etme 85
- yazdırma kalitesi sorunlarını giderme
  - baskı kalitesi sınama sayfaları 179
  - boş sayfalar 179
  - çarpık yazdırılıyor 183
  - düşük yazdırma kalitesi 189
  - eşitsiz yazdırma yoğunluğu 190
  - gri artalan 181
  - hayalet resimler 180
  - kesikli dikey çizgiler 187

- kesikli yatay çizgiler 187
- kırpılmış resimler 180
- sürekli beyaz çizgiler 184
- sürekli siyah çizgiler 184
- tamamen renkli sayfalar 186
- tekrarlayan kusurlar 183
- toner benekleri var 189
- toner çıkıyor 188
- toner sisi veya artalan gölgesi 188
- yazdırılan sayfa çok açık. 185
- yazdırılan sayfa çok koyu 184
- yazdırma düzensizlikleri 182
- yazdırma sorunlarını giderme
  - beklenmeyen sayfa kesilmeleri oluyor 175
  - bekletilen işler yazdırılmıyor 173
  - Büyük işler harmanlanmıyor 174
  - çok-dilli PDF'ler yazdırılmıyor 172
  - hatalı karakterler yazdırılıyor 174
  - hatalı marjlar 181
  - iş beklenenden uzun sürüyor 173
  - iş yanlış kağıda yazdırılıyor 174
  - iş yanlış tepside yazdırılıyor 174
  - işler yazdırılmıyor 172
  - kağıt çok sık sıkışıyor 178
  - kağıt kıvrılması 182
  - tepsi bağlantılandırma çalışmıyor 174
- yazıcı
  - bir yer seçme 16
  - minimum boşluklar 16
  - modeller 14
  - nakliye 139
  - taşımaya 138, 139
  - yapılandırmalar 14
- yazıcı kontrol paneli 17
  - fabrika ayarları, geri yükleme 142
- yazıcı mesajları
  - <input src> kaynağına <Custom String> yükleyin 162
  - <input src> kaynağına <Custom Type Name> Yükle 162

- <input src> kaynağına <type> <size> yükle 162
- <input src> kaynağını <Custom String> olarak değiştir 158
- <input src> kaynağını <size> olarak değiştir 159
- <input src> kaynağını <type><size> olarak değiştir 159
- <input src> yerine <Custom Type Name> gir 158
- <linked set bin name> selesinden kağıtları çıkar 166
- <size> kaynağına <input src> yükleyin 162
- <x> – <y> selesini geri takın 165
- <x> çıkış selesini tak veya yazdırma işini iptal et 161
- <x> kapağını kapatın 160
- <x> selesinden kağıtları çıkar 166
- <x> selesini yeniden tak 164
- <x> tepsisini tak veya yazdırma işini iptal et 162
- 1565 Öykünme hatası, öykünme seçeneği yükle 171
- 281 kağıt sıkışması 154
- 282 kağıt sıkışması 154
- 30.yy Geçersiz dolun, kartuşu değiştirin 166
- 31.yy Bozuk veya eksik kartuşu değiştirin 166
- 32.yy Kartuş parça numarası aygıt tarafından desteklenmiyor 166
- 34 Kısa kağıt 166
- 35 Kaynak Kaydetme özelliğini desteklemek için bellek yetersiz 167
- 37 Bellek yetersiz, bekletilen bazı işler silindi 167
- 37 İş harmanlamak için bellek yetersiz 167
- 37 Ön bellek Birleştirme işlemi için bellek yetersiz 167
- 38 Bellek dolu 168
- 39 Karmaşık sayfa, bazı veriler yazdırılamaz 168
- 50 PPDS font hatası 168
- 52 Ön bellekte kaynaklar için yeterli boş yer yok 168

53 Biçimlenmemiş önbellek algılandı 168  
54 Standart ağ yazılım hatası 169  
55 Yuvada desteklenmeyen seçenek 169  
56 Standart paralel port devre dışı 169  
56 Standart USB portu devre dışı 169  
58 Çok fazla disk takılmış 169  
58 Çok fazla önbellek seçeneği kurulu 170  
59 Uyumsuz çıkış selesi <x> 170  
59 Uyumsuz Önlü Arkalı Birimi 170  
59 Uyumsuz tepsi <x> 171  
59 Uyumsuz zarf besleyici 170  
61 Bozuk disk 171  
80 Rutin bakım gerekiyor 171  
84 PC Kiti ömür uyarısı 171  
84 PC Kitini Değiştirin 171  
88 Kartuş az 171  
88.yy Kartuşu değiştirin 171  
Desteklenmeyen disk 166  
Disk Bozulmuş 161  
Elle besleyiciye <boyut> Yükle 163  
Elle Besleyiciye <Custom String> Yükle 163  
Elle Besleyiciye <Custom Type Name> Yükle 163  
Elle Besleyiciye <tür> <boyut> Yükle 164  
Kapağı kapat veya kartuş tak 160  
MICR Kartuşu Tak 162  
Önlü arkalı biriminin bağlantısını kontrol edin 159  
Önlü arkalı tak veya yazdırma işini iptal et 161  
Standart çıkış selesinden kağıt çıkar 165  
Tak tepsi <x> 161  
Tepsi <x> bağlantısını kontrol et 160  
Tutucu üst kapağını kapat 161  
Tutucu yan kapağını kapat 160  
Tüm selelerden kağıtları çıkar 166

Zarf besleyiciyi tak veya yazdırma işini iptal et 161  
Zarf besleyiciyi yeniden tak 165  
Zimba yükleyin 164  
yazıcı sabit diski kurma 31  
yazıcı sarf malzemeleri yeniden sipariş uygulaması 76  
yazıcı seçenekleri sorun giderme 2.000-yapraklık çekmece 176  
adaptörlü sabit disk 177  
bellek kartı 177  
Dahili Çözüm Portu 177  
kağıt tepsileri 176  
önbellek kartı 177  
seçenek çalışmıyor 175  
zarf besleyici 177  
yazıcı sorunları, temel çözümler 157  
yazıcı uyarı yardımcı programı 75  
yazıcı yazılımını kurma seçenek ekleme 39  
yazıcının dışı temizleme 132  
yazıcıyı kurma bir kablolu ağa (Macintosh) 45 bir kablolu ağa (Windows) 45  
yazıcıyı taşıma 138, 139  
yazıcıyı uzak bir yere nakletme 139  
yazılım Durum İzleme Merkezi 75 Sürücü Profil Düzenleyicisi 75 yazdırma durumu penceresi 76 yazıcı sarf malzemeleri yeniden sipariş uygulaması 76 yazıcı uyarı yardımcı programı 75  
Yedek yazdırma işleri 81 Macintosh kullanıcıları için yazdırma 81 Windows kullanıcıları için yazdırma 81  
Yerleşik Web Sunucusu 140 açılmıyor 157 e-posta uyarılarını ayarlama 140 yükleme 2000-yapraklık tepsi 57

2000-yapraklık tepsiye antetli 57  
250-yapraklık tepsi (standart veya isteğe bağlı) 54  
550-yapraklık tepsi (standart veya isteğe bağlı) 54  
çok amaçlı besleyici 61  
Çok amaçlı besleyiciye antetli 61  
stok kartı 61  
tepsilere antetli 54  
transparanlar 61  
zarflar 61, 63

## Z

Zarf besleyiciyi tak veya yazdırma işini iptal et 161  
Zarf besleyiciyi yeniden tak 165  
Zarf İyileştir 92  
zarflar kullanımla ilgili ipuçları 79 yükleme 61, 63  
Zimba yükleyin 164